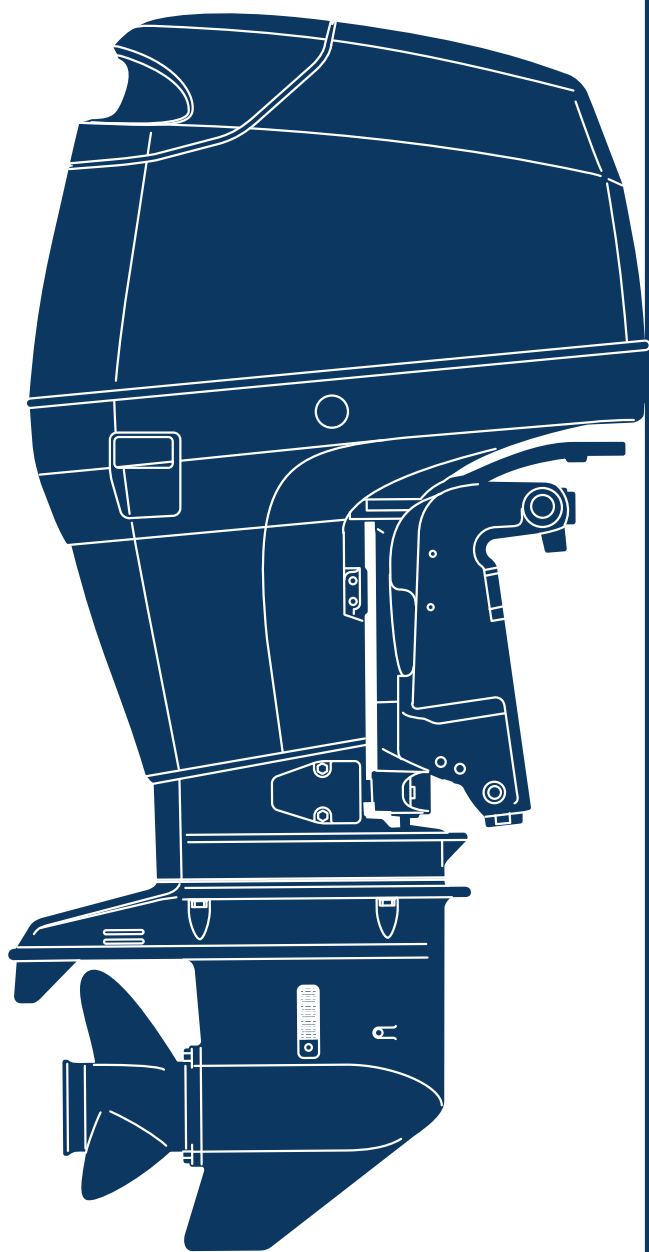


# 2014 PARTS CATALOG

トーハツ船外機  
パーツ カタログ



 TOHATSU

# MD 75C2 90C2

Serial Number 00001AD~

OB NO.002-21049-9  
1401



# パーツカタログのご使用について

1. このパーツカタログは、2014年1月現在で編集しております。
2. 新設、廃止または、変更が生じた場合は、サービスブルテン等にてお知らせ致しますので、その都度、ご訂正ください。
3. イラストレーション（部品図）は部品検査の目安として記載していますので現品と形状が異なる場合があります。
4. イラストが一つに対して複数の品番がありますので枝番、適用モデル、備考を確認してからご注文願います。

Ref.No. 見出番号	Parat No. 部品番号	Description 部品名	適用モデル		Remarks 備考
			Q'ty/個数		
10-1	1 3FW-06401-0	ECU ASSY ECUアッソ			40ps Engine Control Unit 3FW10AA
10-1	2 3FY-06401-0	ECU ASSY ECUアッソ	1		75ps Engine Control Unit 3FY10AA
10-2	910103-0630	BOLT ボルト	3	3	
10-3	346-67115-0	WASHER 6.5-21-1 ワッシャ 6.5-21-1	6	6	
	346-67113-0	MOUNT 8.5-14-2.5 マウント 8.5-14-2.5	3	3	

5. アッセンブリまたは、キットでの販売部品は、その構成する部品の頭に（\*）印をつけて表しています。
6. 本文中に記載されている記号は、次の様になっています。

STD	: スタンダード	OPT	: オプション
O/S	: オーバーサイズ	ASSY	: アッセンブリ
DO	: 日本国内向け	EX	: 海外輸出向け
A	: 必要に応じて選択	EU	: 欧州連合

## 7. オーダー上の注意

塗装部品の注文に当っては、以下に従ってください。

パーツナンバーの4桁目が“B”・“Q”記号のものは塗装されています。

現在の塗装色はパワーヘッドがブラック（B）、ロウユニットがアクアマリンブルー（Q）です。

※ ロウユニットの旧塗装色は（S）シルバーグレーです。

[例示]

エンジンショートブロックキット      ロウユニットアッソ (L)

3FWB87090-3                                  3FWQ87302-3

┆  
┆  
┆ B: ブラック

┆  
┆  
┆ Q: アクアマリンブルー

## 8. ボルト・ナット・ワッシャのサイズ記号に付いて

ボルト                                  916124 - 0850

┆  
┆  
┆ 首下長さ  
┆ 径  
┆ 座付き (0): 座なし

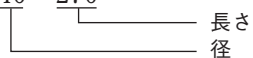
ナット・ワッシャ                  940103 - 0800

┆  
┆ 径

9. 標準部品のホースは、長巻（備考を参照）に代替されます。

ホース

98AL - 40 - 270



HOSE/PIPE

Fig No 見出番号	Part No. 部品番号	Description 部品名	Bulk part No. バルク部品番号	Bulk part バルク部品	
				Inner Diameter (mm) 内径(mm)	Length(m) 長さ(m)
1-45	98AB-50-780	HOSE ホース	98AB-501000	5	1
1-46	98AB-50-065	HOSE ホース	98AB-501000	5	1
1-47	98AB-50-065	HOSE ホース	98AB-501000	5	1
1-48	98AB-50-115	HOSE ホース	98AB-501000	5	1
1-51	98AL-40-185	HOSE ホース	98AL-401000	4	1
1-54	98AL-40-240	HOSE ホース	98AL-401000	4	1
1-57	99AA-2-0320	PIPE パイプ	99AA-2-1000	2	1
1-58	99AA-2-0590	PIPE パイプ	99AA-2-1000	2	1
4-46	98AB-50-770	HOSE ホース	98AB-501000	5	1
4-49	98AB-50-230	HOSE ホース	98AB-501000	5	1
7-27	98AB-30-390	HOSE ホース	98AB-301000	3	1
8-43	98AB-50-210	HOSE ホース	98AB-501000	5	1
8-46	98AB-50-075	HOSE ホース	98AB-501000	5	1
8-49	98AB-70-145	HOSE ホース	98AB-701000	7	1
8-52	98AB-701200	HOSE ホース	98AB-701000 x2	7	1
13-9	99AA-6-0200	PIPE パイプ	99AA-6-1000	6	1
13-11	99AA-2-0560	PIPE パイプ	99AA-2-1000	2	1
13-12	99AA-2-0380	PIPE パイプ	99AA-2-1000	2	1
13-13	99AA-2-0395	PIPE パイプ	99AA-2-1000	2	1
13-14	99AA-2-0275	PIPE パイプ	99AA-2-1000	2	1
13-15	99AA-2-0180	PIPE パイプ ビニール	99AA-2-1000	2	1
13-16	99AA-4-0040	PIPE パイプ ビニール	99AA-4-1000	4	1
13-17	99AA-2-0465	PIPE パイプ	99AA-2-1000	2	1
13-23	99AA-6-1150	PIPE パイプ	99AA-6-1000 x2	6	1
15-53	1 98AL-40-800	HOSE ホース	98AL-401000	4	1
15-53	2 98AL-40-920	HOSE ホース	98AL-401000	4	1
19-45	98AB-50-180	HOSE ホース	98AB-501000	5	1
24-6	1 98AB-70-700	* HOSE * ホース	98AB-701000	7	1
24-7	1 98AB-701600	* HOSE * ホース	98AB-701000 x2	7	1
25-47	98AB-506000	* HOSE * ホース	98AB-501000 x6	5	1
28-7	11 98AL-40-920	* HOSE * ホース	98AL-401000	4	1



# HOW TO USE THIS PARTS CATALOG

1. This Parts Catalog provides information available as of the end of January, 2014.
2. Please keep the Parts Catalog updated each time when receiving the Service Bulletin describing the addition, abolition and/or change of parts.
3. Actual shapes of parts may be different from the illustrations shown in this Parts Catalog because they are described only as a guide for searching parts.
4. One illustration is given more than one article number. Please confirm the sub-number, applicable model and remarks before ordering parts.

Ref.No. 見出番号	Parat No. 部品番号	Description 部品名	Applicable model		Remarks 備考
			Q'ty/個数		
10-1	3FW-06401-0	ECU ASSY ECUアッソ		1	30ps Engine Control Unit 3FW10AA
10-1	3FY-06401-0	ECU ASSY ECUアッソ	1		75ps Engine Control Unit 3FY10AA
10-2	910103-0630	BOLT ボルト	3	3	
10-3	346-67115-0	WASHER 6.5-21-1 ワッシャ 6.5-21-1	6	6	
④	346-67113-0	MOUNT 8.5-14-2.5 マウント 8.5-14-2.5	3	3	

④ Different specification  
④ Illustration position number  
④ Fig. No.

5. Given mark in (\*) to part number shows assembly or kit part.
6. Marks in this Parts Catalog show.

STD	: Standard	OPT	: Optional Parts
O/S	: Over size	ASSY	: Assembly
DO	: Domestic Model	EX	: Export Model
A	: As required	EU	: European Union

7. Attention to order

Please order painted parts in accordance with following.

The parts that fourth figure of the parts number is (B), (Q) have painted.

Present coloring of power head is black (B) and lower unit is aqua marine blue (Q).

Note: Former coloring of lower unit is silver gray (S).

[Example]

ENGINE SHORT BLOCK KIT      LOWER UNIT ASSY (L)

3FWB87090-3

3FWQ87302-3

B: Black

Q: Aquamarine Blue

8. About dimensional identification of bolts, nuts and washers.

BOLT

916124 - 0850

Length below neck

Diameter

With flange; 0 means no flange

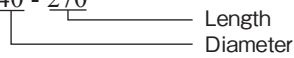
NUTS & WASHERS 940103 - 0800

Diameter

9. Hose, that is a standard part, is replaced with long hose.

HOSE

98AL - 40 - 270



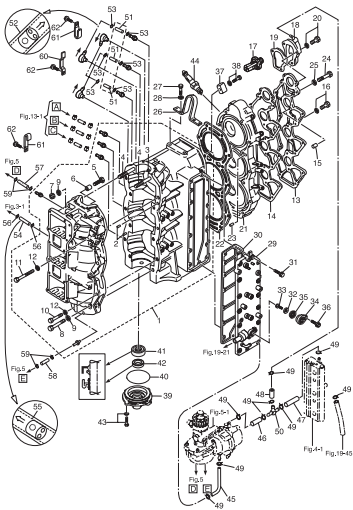
HOSE/PIPE

Fig No 見出番号	Part No. 部品番号	Description 部品名	Bulk part No. バルク部品番号	Bulk part バルク部品	
				Inner Diameter (mm) 内径(mm)	Length(m) 長さ(m)
1-45	98AB-50-780	HOSE ホース	98AB-501000	5	1
1-46	98AB-50-065	HOSE ホース	98AB-501000	5	1
1-47	98AB-50-065	HOSE ホース	98AB-501000	5	1
1-48	98AB-50-115	HOSE ホース	98AB-501000	5	1
1-51	98AL-40-185	HOSE ホース	98AL-401000	4	1
1-54	98AL-40-240	HOSE ホース	98AL-401000	4	1
1-57	99AA-2-0320	PIPE パイプ	99AA-2-1000	2	1
1-58	99AA-2-0590	PIPE パイプ	99AA-2-1000	2	1
4-46	98AB-50-770	HOSE ホース	98AB-501000	5	1
4-49	98AB-50-230	HOSE ホース	98AB-501000	5	1
7-27	98AB-30-390	HOSE ホース	98AB-301000	3	1
8-43	98AB-50-210	HOSE ホース	98AB-501000	5	1
8-46	98AB-50-075	HOSE ホース	98AB-501000	5	1
8-49	98AB-70-145	HOSE ホース	98AB-701000	7	1
8-52	98AB-701200	HOSE ホース	98AB-701000 x2	7	1
13-9	99AA-6-0200	PIPE パイプ	99AA-6-1000	6	1
13-11	99AA-2-0560	PIPE パイプ	99AA-2-1000	2	1
13-12	99AA-2-0380	PIPE パイプ	99AA-2-1000	2	1
13-13	99AA-2-0395	PIPE パイプ	99AA-2-1000	2	1
13-14	99AA-2-0275	PIPE パイプ	99AA-2-1000	2	1
13-15	99AA-2-0180	PIPE パイプ ビニール	99AA-2-1000	2	1
13-16	99AA-4-0040	PIPE パイプ ビニール	99AA-4-1000	4	1
13-17	99AA-2-0465	PIPE パイプ	99AA-2-1000	2	1
13-23	99AA-6-1150	PIPE パイプ	99AA-6-1000 x2	6	1
15-53	1 98AL-40-800	HOSE ホース	98AL-401000	4	1
15-53	2 98AL-40-920	HOSE ホース	98AL-401000	4	1
19-45	98AB-50-180	HOSE ホース	98AB-501000	5	1
24-6	1 98AB-70-700	* HOSE * ホース	98AB-701000	7	1
24-7	1 98AB-701600	* HOSE * ホース	98AB-701000 x2	7	1
25-47	98AB-506000	* HOSE * ホース	98AB-501000 x6	5	1
28-7	11 98AL-40-920	* HOSE * ホース	98AL-401000	4	1

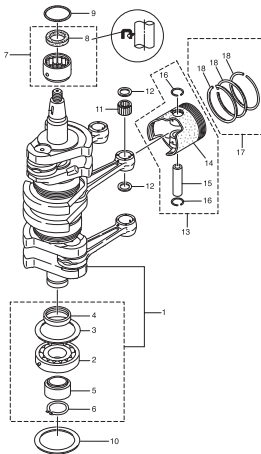
CONTENTS  
目 次

Fig. 1	CYLINDER・CRANK CASE シリンダ・クランクケース	1
Fig. 2	PISTON・CRANK SHAFT ピストン・クランクシャフト	7
Fig. 3	AIR CHAMBER エアチャンバ	9
Fig. 4	AIR RAIL エアレール	11
Fig. 5	AIR COMPRESSOR エアコンプレッサ	15
Fig. 6	FUEL FEED PUMP フエルフードポンプ	19
Fig. 7	THROTTLE スロットル	21
Fig. 8	VAPOR SEPARATOR・FUEL LINE ベーパーセパレータ・フエエルライン	25
Fig. 9	MAGNETO マグネト	31
Fig. 10	ELECTRIC PARTS (ECU・DIAGRAM) エレクトリックパーツ (ECU・ダイヤグラム)	33
Fig. 11	ELECTRIC PARTS (STARTER MOTOR) (1) エレクトリックパーツ (スタータモータ) (1)	37
Fig. 12	STARTER MOTOR スタータモータ	39
Fig. 13	OIL PUMP オイルポンプ	41
Fig. 14	DRIVE SHAFT HOUSING ドライブシャフトハウジング	45
Fig. 15	GEAR CASE (DRIVE SHAFT) ギヤケース (ドライブシャフト)	49
Fig. 16	GEAR CASE (PROPELLER SHAFT) ギヤケース (プロペラシャフト)	55
Fig. 17	BRACKET ブラケット	59
Fig. 18	POWER TRIM & TILT パワートリム&チルト	67
Fig. 19	BOTTOM COWL ボトムカウル	71
Fig. 20	SHIFT シフト	75
Fig. 21	TOP COWL トップカウル	77
Fig. 22	COMPONENT PARTS OF REMOTE CONTROL リモコンボックス構成部品	79
Fig. 23	COMPONENT PARTS OF REMOTE CONTROL (ELECTRIC PARTS) リモコンボックス構成部品 (電装品関係)	83
Fig. 24	ACCESSORIES アクセサリ	85
Fig. 24A	OPTIONAL PARTS (1) オプションパーツ (1)	87
Fig. 25	OPTIONAL PARTS (2) オプションパーツ (2)	89
Fig. 26	OPTIONAL PARTS (3) オプションパーツ (3)	95
Fig. 27	RIGGING KIT リギングキット	97
Fig. 28	ASSEMBLY・KIT PARTS アセンブリ・キットパーツ	99
索引		105
INDEX		112
INDEX (Parts Number)		117

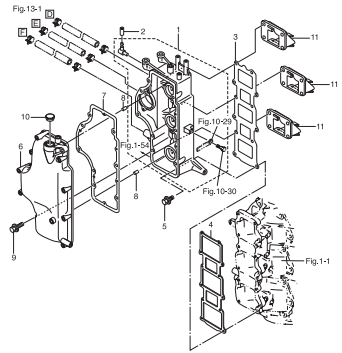
**Fig. 1 CYLINDER · CRANK CASE**  
シリンダ・クランクケース



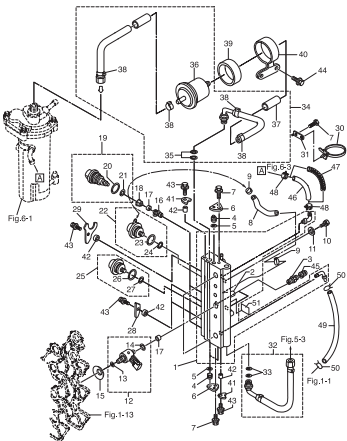
**Fig. 2 PISTON · CRANK SHAFT**  
ピストン・クランクシャフト



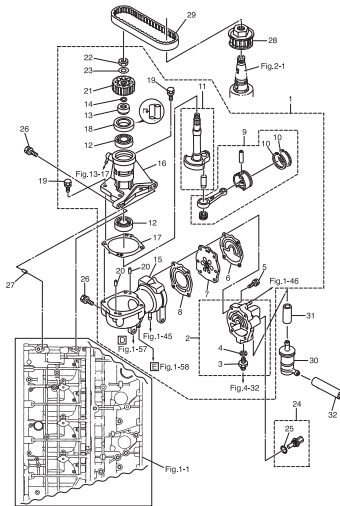
**Fig. 3 AIR CHAMBER**  
エアチャンバ



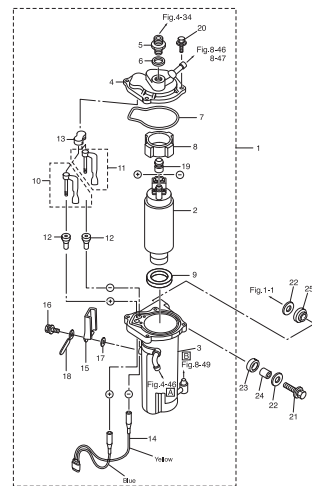
**Fig. 4 AIR RAIL**  
エアレール



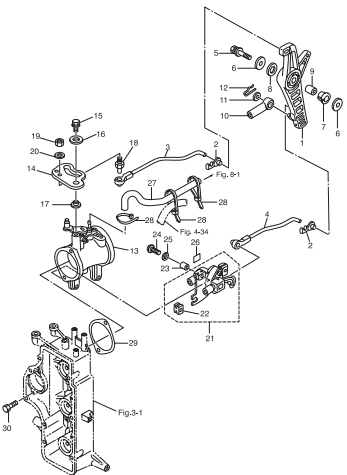
**Fig. 5 AIR COMPRESSOR**  
エアコンプレッサ



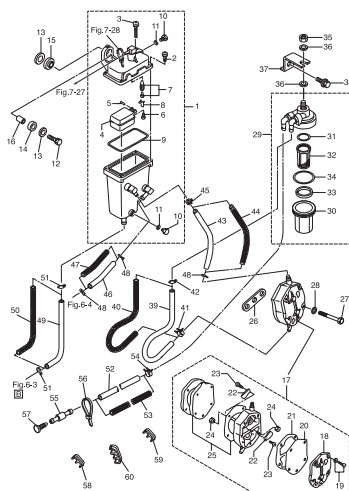
**Fig. 6 FUEL FEED PUMP**  
フェュエルフィードポンプ



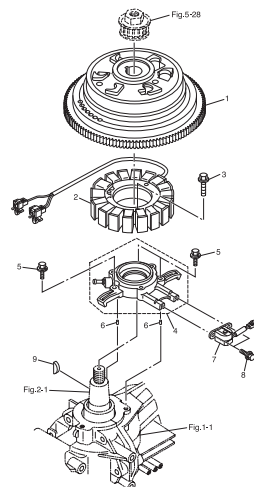
**Fig. 7 THROTTLE**  
スロットル



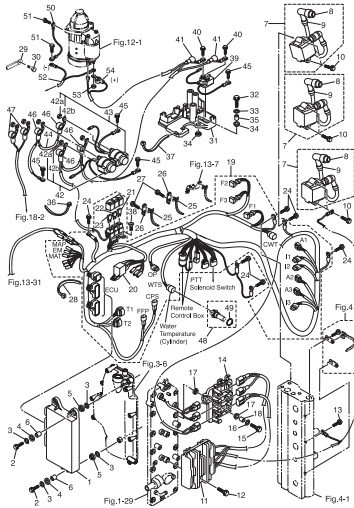
**Fig. 8 VAPOR SEPARATOR · FUEL LINE**  
ベーパーセパレータ・フェュエルライン



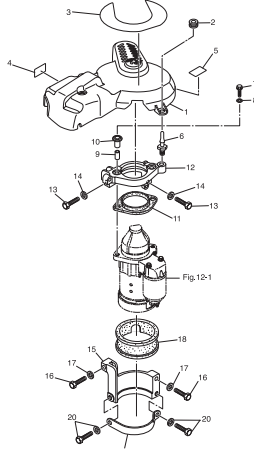
**Fig. 9 MAGNETO**  
マグネット



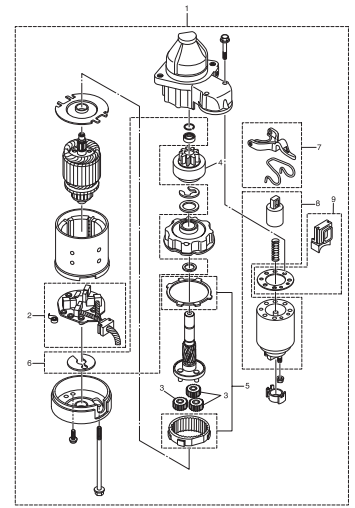
**Fig. 10 ELECTRIC PARTS (ECU - DIAGRAM)**  
 エレクトリックパーツ (ECU・ダイアグラム)



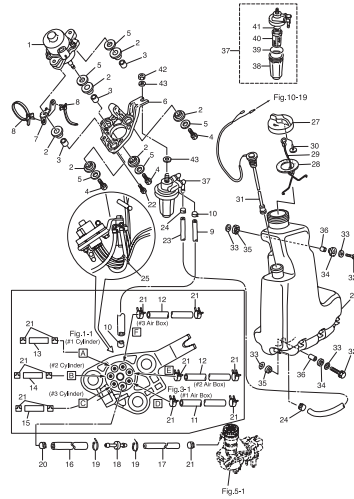
**Fig. 11 ELECTRIC PARTS (STARTER MOTOR) (1)**  
 エレクトリックパーツ (スタータモータ) (1)



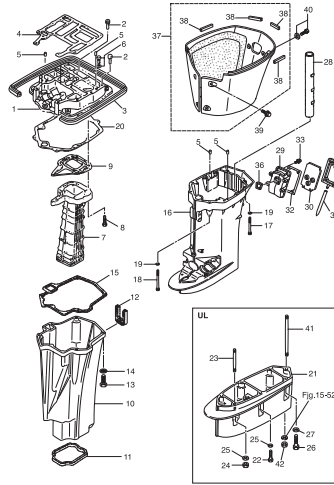
**Fig. 12 STARTER MOTOR**  
 スタータモータ



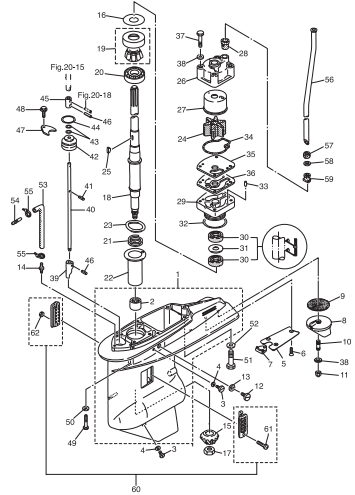
**Fig. 13 OIL PUMP**  
 オイルポンプ



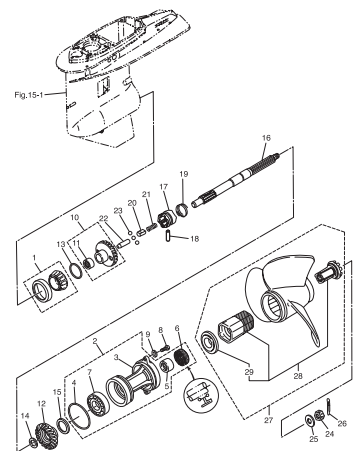
**Fig. 14 DRIVE SHAFT HOUSING**  
 ドライブシャフトハウジング



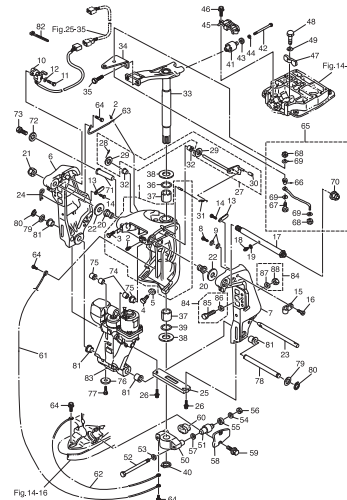
**Fig. 15 GEAR CASE (DRIVE SHAFT)**  
 ギヤケース (ドライブシャフト)



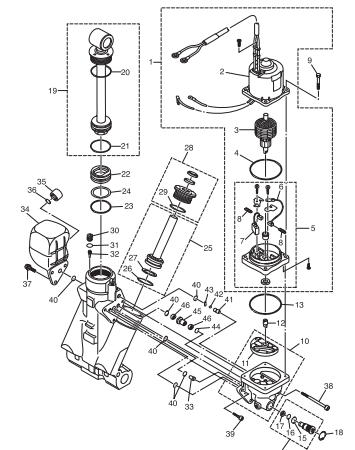
**Fig. 16 GEAR CASE (PROPELLER SHAFT)**  
 ギヤケース (プロペラシャフト)



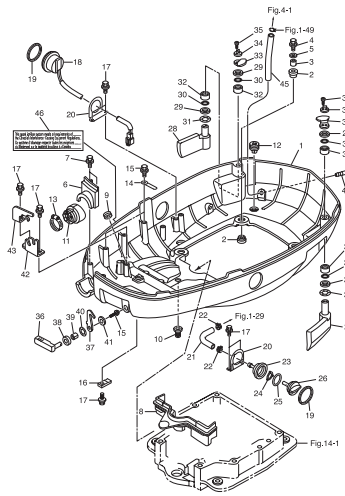
**Fig. 17 BRACKET**  
 ブラケット



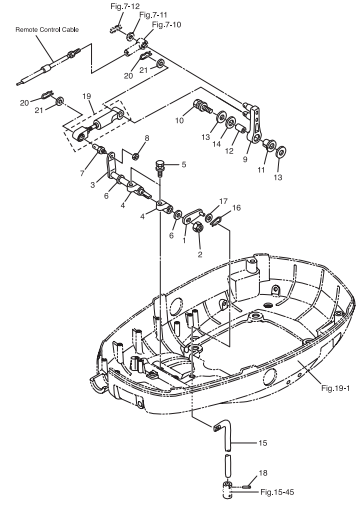
**Fig. 18 POWER TRIM & TILT**  
 パワートリム&チルト



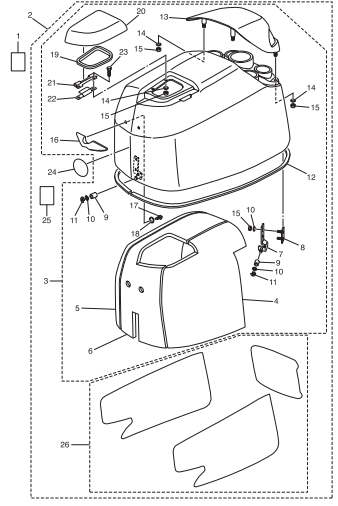
**Fig. 19 BOTTOM COWL**  
ボトムカウル



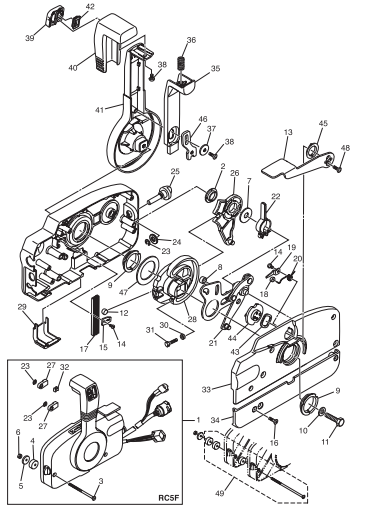
**Fig. 20 SHIFT**  
シフト



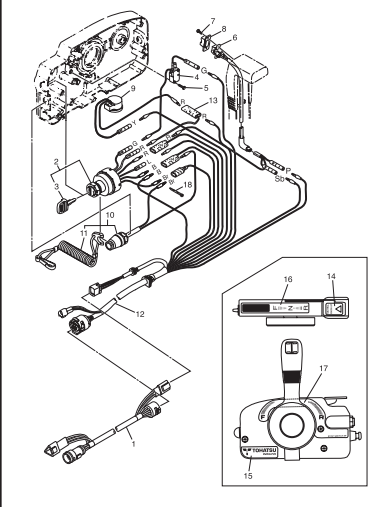
**Fig. 21 TOP COWL**  
トップカウル



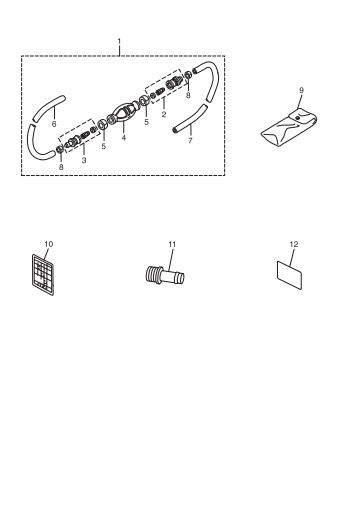
**Fig. 22 COMPONENT PARTS OF REMOTE CONTROL**  
リモコンボックス構成部品



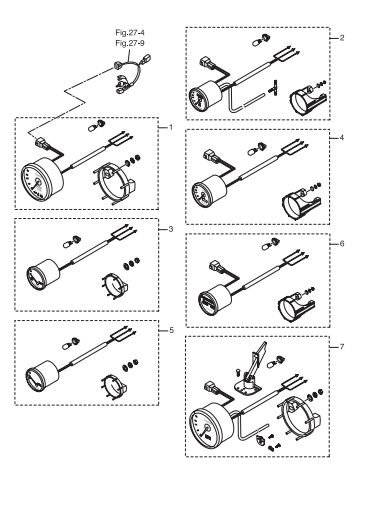
**Fig. 23 COMPONENT PARTS OF REMOTE CONTROL (ELECTRIC PARTS)**  
リモコンボックス構成部品 (電装品関係)



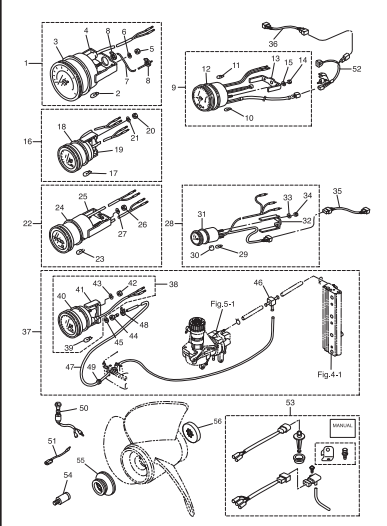
**Fig. 24 ACCESSORIES**  
アクセサリ



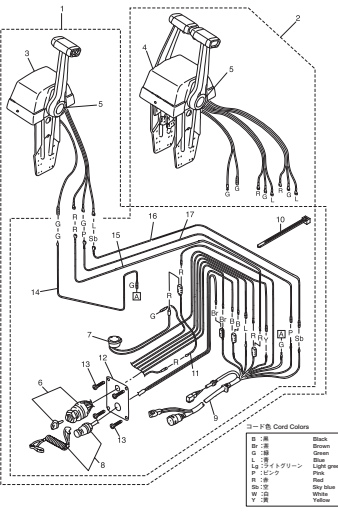
**Fig. 24A OPTIONAL PARTS (1)**  
オプションパーツ (1)



**Fig. 25 OPTIONAL PARTS (2)**  
オプションパーツ (2)



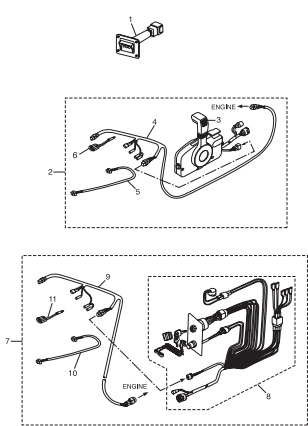
**Fig. 26 OPTIONAL PARTS (3)**  
オプションパーツ (3)



コード色 Cord Colors

黒	Black
赤	Red
青	Blue
緑	Green
黄	Yellow
白	White
黒	Black
赤	Red
青	Blue
緑	Green
黄	Yellow
白	White
黒	Black
赤	Red
青	Blue
緑	Green
黄	Yellow
白	White

**Fig. 27 RIGGING KIT**  
リギングキット



**Fig. 28 ASSEMBLY · KIT PARTS**  
アッセンブリ・キットパーツ

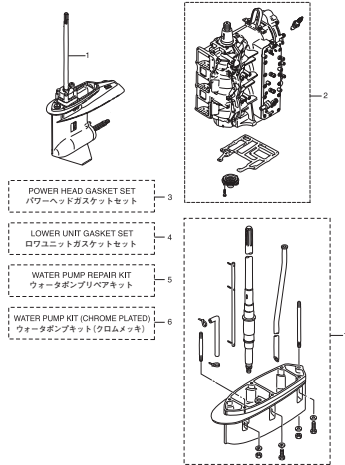
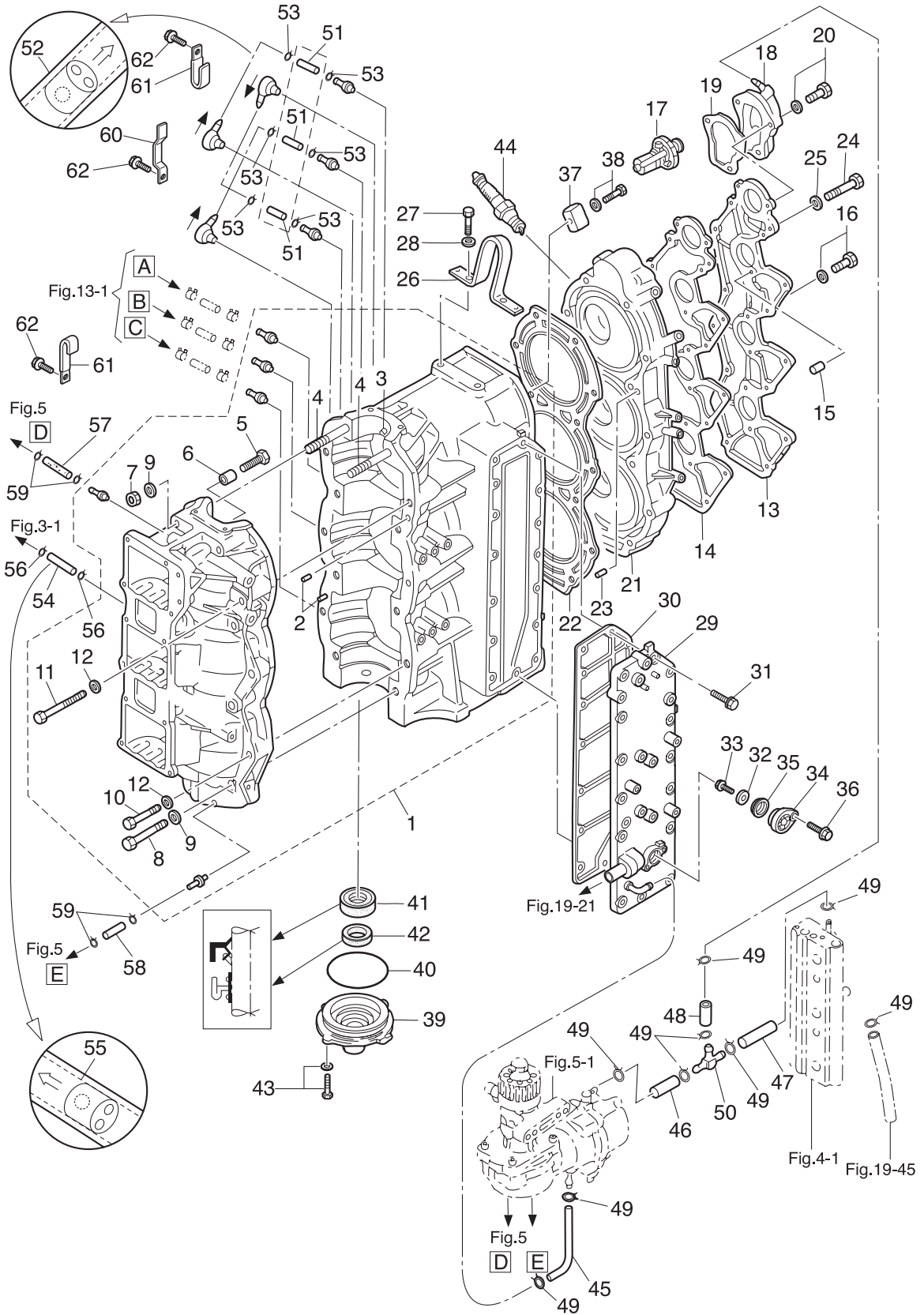




Fig. 1

CYLINDER · CRANK CASE  
シリンダ・クランクケース

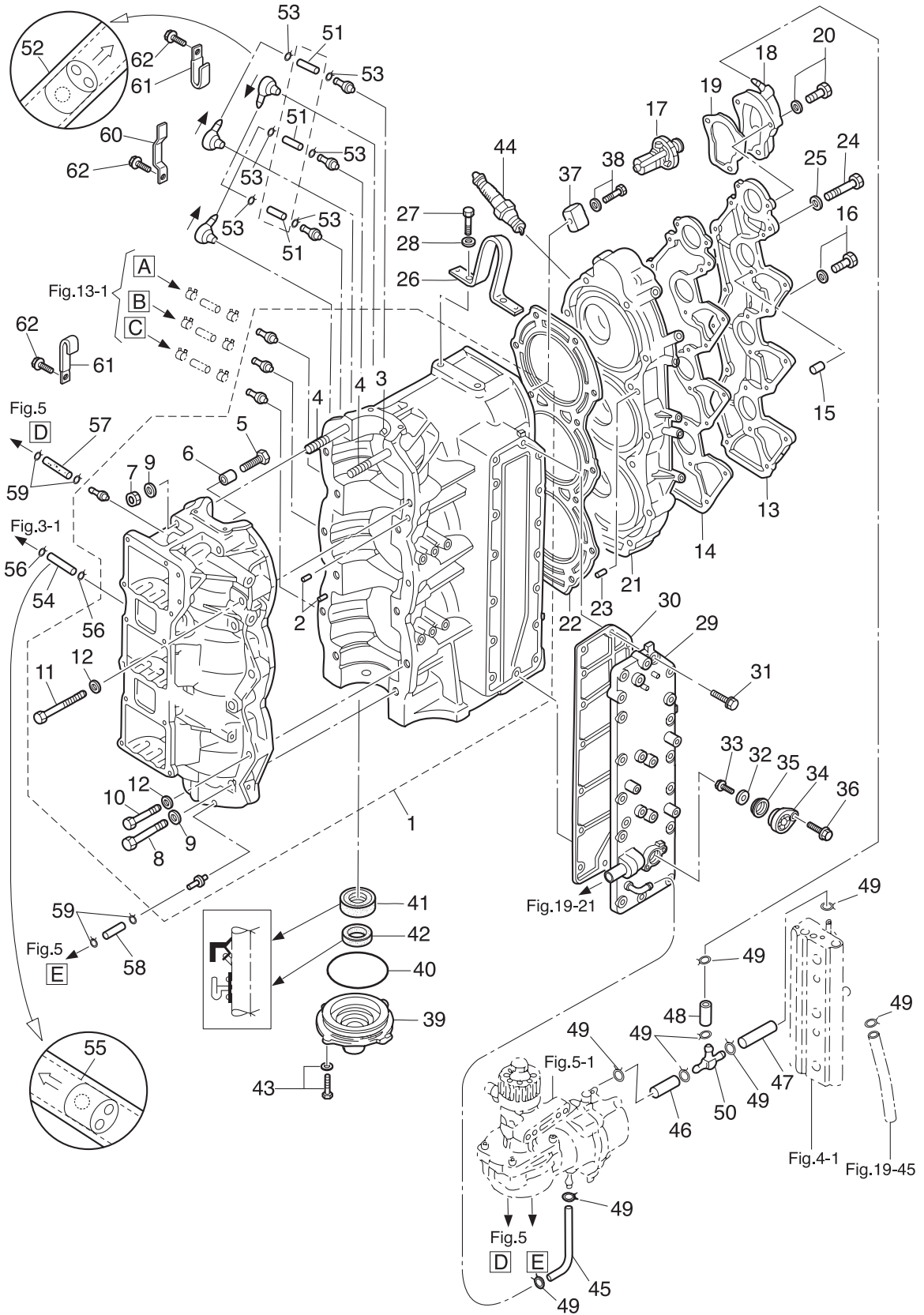




Ref.No. 見出番号	Parat No. 部品番号	Description 部 品 名	Q' ty/個数		Remarks 備 考
			MD7502	MD9002	
1-1	3FWB01100-1	CYL BLOCK & CRANKCASE ASSY シリンダブロック&クランクケースアッソ	1	1	
1-2	345-01111-0	* DOWEL PIN 6-12 * ダウエルピン 6-12	2	2	
1-3	3T9-00117-0	* DOWEL PIN * ダウエルピン	1	1	
1-4	915324-1065	* STUD * スタット	2	2	
1-5	910103-0618	* BOLT * ボルト	1	1	Advancer Arm Stopper
1-6	353-76079-0	* COLLAR 6.2-9-9.3 * カラ 6.2-9-9.3	1	1	Advancer Arm Stopper
1-7	931121-1000	* NUT 10-P1.25 * ナット 10-P1.25	2	2	
1-8	916129-1065	* BOLT * ボルト	6	6	
1-9	3B7-01116-0	* WASHER 10.5-20-3.2 * ワッシャ 10.5-20-3.2	8	8	
1-10	916124-0850	* BOLT * ボルト	5	5	
1-11	916124-0865	* BOLT * ボルト	1	1	
1-12	345-01015-0	* WASHER 8.5-19.5-3.2 * ワッシャ 8.5-19.5-3.2	6	6	
1-13	3T9B01021-0	CYLINDER HEAD COVER シリンダヘッドカバー	1	1	
1-14	3T9-01024-0	CYLINDER HEAD COVER GASKET シリンダヘッドカバーガスケット	1	1	
1-15	334-65012-0	DOWEL PIN 4-10 ダウエルピン 4-10	2	2	
1-16	910103-5625	BOLT ボルト	3	3	
1-17	3C7-01030-0	THERMOSTAT サーモスタット	1	1	PRV 60°C
1-18	3T9B01060-0	THERMOSTAT CAP ASSY サーモスタットキャップアッソ	1	1	Nipple
1-19	3T9-01032-1	THERMOSTAT CAP GASKET サーモスタットキャップガスケット	1	1	
1-20	9101E3-5640	BOLT ボルト	3	3	
1-21	3FWB01091-0	CYLINDER HEAD シリンダヘッド	1	1	
1-22	3T9-01005-0	CYLINDER HEAD GASKET シリンダヘッドガスケット	1	1	
1-23	334-65012-0	DOWEL PIN 4-10 ダウエルピン 4-10	2	2	
1-24	916129-0875	BOLT ボルト	14	14	
1-25	345-01015-0	WASHER 8.5-19.5-3.2 ワッシャ 8.5-19.5-3.2	14	14	
1-26	3C7-01513-2	HANGER ハンガ	1	1	
1-27	910114-0820	BOLT ボルト	2	2	
1-28	940103-0800	WASHER ワッシャ	2	2	
1-29	3FWB02300-0	EXHAUST COVER ASSY エキゾーストカバーアッソ	1	1	

Fig. 1

CYLINDER · CRANK CASE  
シリンダ・クランクケース



Ref.No. 見出番号	Parat No. 部品番号	Description 部 品 名	Q'ty/個数		Remarks 備 考
			MD7502	MD9002	
1-30	3FW-02305-0	EXHAUST COVER GASKET エキゾーストカバーガスケット	1	1	
1-31	9101E3-5625	BOLT ボルト	16	16	
1-32	369-60218-1	ANODE アノード	1	1	
1-33	910103-0616	BOLT ボルト	1	1	
1-34	3FW-01143-0	ANODE PLUG アノードプラグ	1	1	
1-35	3FW-01146-0	SEAL RING シールリング	1	1	
1-36	910103-5620	BOLT ボルト	1	1	
1-37	3B7-60218-1	ANODE アノード	1	1	
1-38	910103-5630	BOLT ボルト	1	1	
1-39	3B7-01291-2	CRANKCASE HEAD クランクケースヘッド	1	1	
1-40	171-00053-0	O-RING 2-74.5 Oリング 2-74.5	1	1	
1-41	3T9-00121-0	OIL SEAL 35-58-9 オイルシール 35-58-9	1	1	
1-42	3C7-01215-0	OIL SEAL 19.6-35-10 オイルシール 19.6-35-10	1	1	
1-43	910103-5620	BOLT ボルト	2	2	
1-44	9701-1-1111	SPARK PLUG (IZFR6Q) スパークプラグ (IZFR6Q)	3	3	NGK
1-45	98AB-50-780	HOSE ホース	1	1	Exhaust-Air Comp 98AB-501000
1-46	98AB-50-065	HOSE ホース	1	1	Air Comp-T-Nipple 98AB-501000
1-47	98AB-50-065	HOSE ホース	1	1	T-Nipple-Air Rail 98AB-501000
1-48	98AB-50-115	HOSE ホース	1	1	Thermo Cap-T-Nipple 98AB-501000
1-49	338-02215-0	CLIP φ10 クリップ φ10	9	9	
1-50	3T7-01175-0	NIPPLE ASSY (CHECK VALVE) ニップルアッシー (チェックバルブ)	1	1	
1-51	98AL-40-185	HOSE ホース	3	3	Passage-Cylinder 98AL-401000
1-52	393-01160-0	CHECK VALVE チェックバルブ	3	3	
1-53	338-01133-0	CLIP φ7 クリップ φ7	6	6	
1-54	98AL-40-240	HOSE ホース	1	1	Air Box-#2C/Case 98AL-401000
1-55	393-01160-0	CHECK VALVE チェックバルブ	1	1	Air Box-#2C/Case
1-56	338-01133-0	CLIP φ7 クリップ φ7	2	2	
1-57	99AA-2-0320	PIPE パイプ	1	1	Air Comp-#1C/Case 99AA-201000
1-58	99AA-2-0590	PIPE パイプ	1	1	Air Comp-#3C/Case 99AA-201000

Fig. 1

CYLINDER · CRANK CASE  
シリンダ・クランクケース

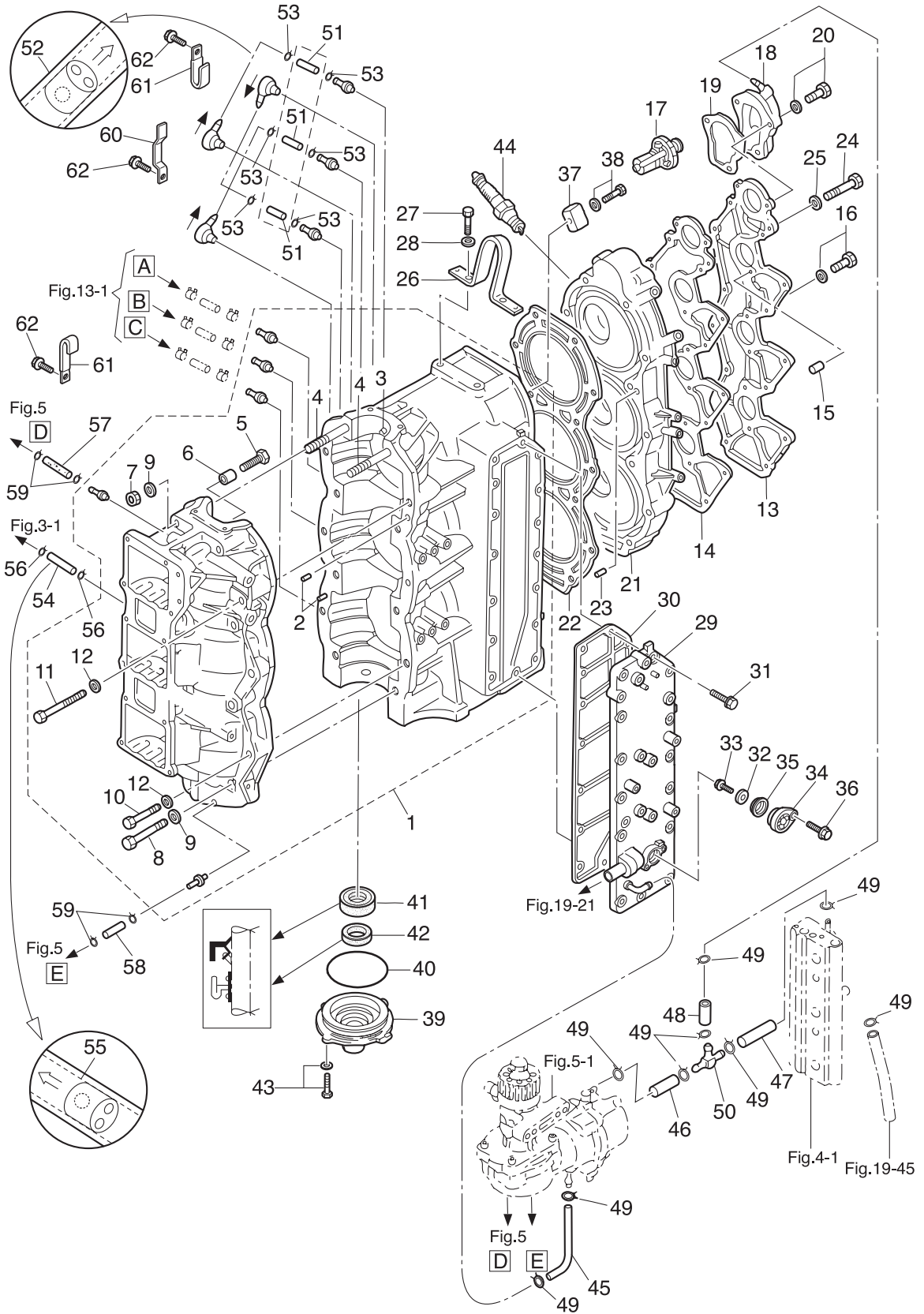
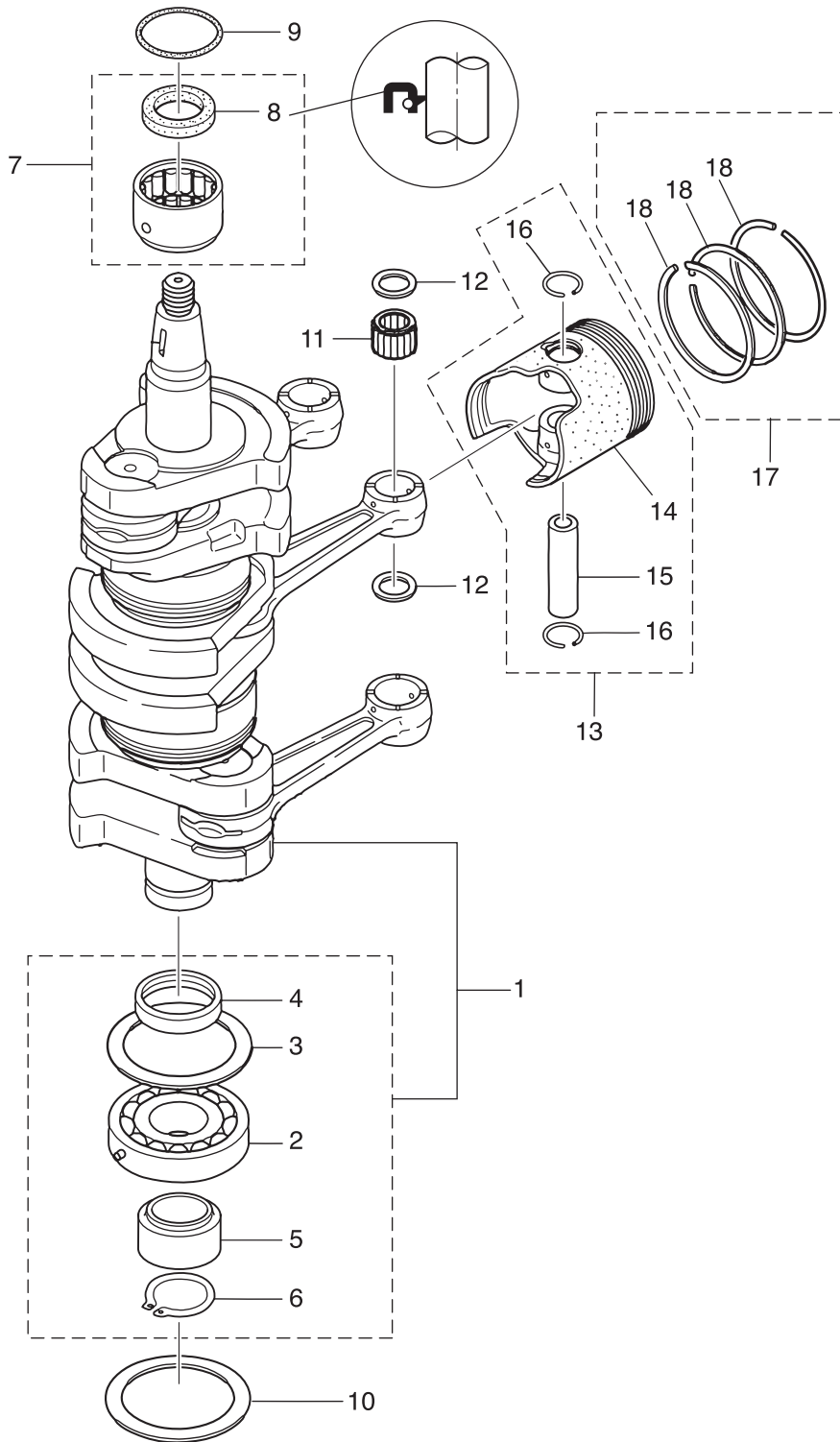




Fig. 2

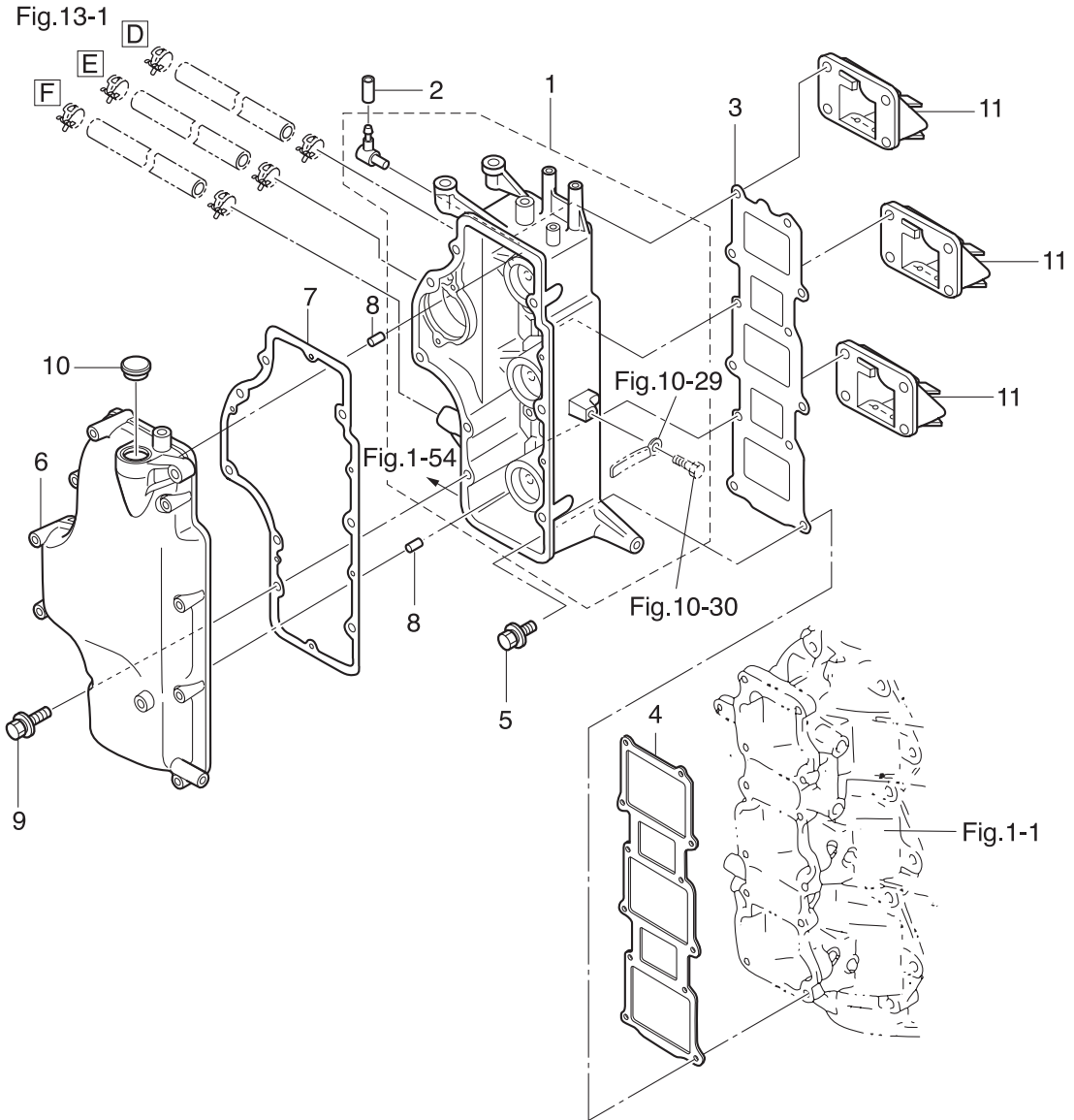
PISTON · CRANK SHAFT  
ピストン・クランクシャフト



Ref.No. 見出番号	Parat No. 部品番号	Description 部 品 名	Q'ty/個数		Remarks 備 考
			MD7502	MD9002	
2-1	3FW-00030-1	CRANKSHAFT ASSY クランクシャフトアッシー	1	1	
2-2	3FW-00118-0	* MAIN BEARING * メインベアリング	1	1	Lower Bearing
2-3	3B7-00115-0	* THRUST PLATE 66-85-2 * スラストプレート 66-85-2	1	1	
2-4	3B7-00116-0	* SPACER 40-52-7 * スパサ 40-52-7	1	1	
2-5	3T7-00119-0	* SPACER 35-48.6-16 * スパサ 35-48.6-16	1	1	
2-6	945107-3500	* C-RING d=35 * Oリング d=35	1	1	
2-7	3T5-00113-0	MAIN BEARING メインベアリング (アッパ)	1	1	Upper Bearing
2-8	3T5-00121-0	* OIL SEAL 36-46-6 * オイルシール 36-46-6	1	1	
2-9	353-00108-0	O-RING 2.4-44.7 Oリング 2.4-44.7	1	1	
2-10	3B7-00115-0	THRUST PLATE 66-85-2 スラストプレート 66-85-2	1	1	
2-11	3T1-00042-0	ROLLER BEARING 23-28-28 ローラベアリング 23-28-28	3	3	
2-12	3T1-00046-0	SMALL END BEARING WASHER スモールエンドベアリングワッシャー	6	6	
2-13	1 3FW-87130-0	PISTON REPAIR KIT ピストンリペアキット	3	3	STD
2-13	2 3FW-87131-0	PISTON REPAIR KIT (0.5 O/S) ピストンリペアキット (0.5 O/S)	3	3	OPT
2-14	1 3FW-00001-1	* PISTON * ピストン	1	1	STD
2-14	2 3FW-00004-1	* PISTON (0.5 O/S) * ピストン (0.5 O/S)	1	1	OPT
2-15	3T1-00021-1	* PISTON PIN φ23 * ピストンピン φ23	1	1	
2-16	3T1-00024-0	* PISTON PIN CLIP * ピストンピンクリップ	2	2	
2-17	1 3FW-87123-0	PISTON RING SET ピストンリングセット	3	3	STD
2-17	2 3FW-87124-0	PISTON RING SET (0.5 O/S) ピストンリングセット (0.5 O/S)	3	3	OPT
2-18	1 3B7-00011-0	* PISTON RING * ピストンリング	3	3	STD
2-18	2 3B7-00014-0	* PISTON RING (0.5 O/S) * ピストンリング (0.5 O/S)	3	3	OPT

Fig. 3

AIR CHAMBER  
エアチャンバ

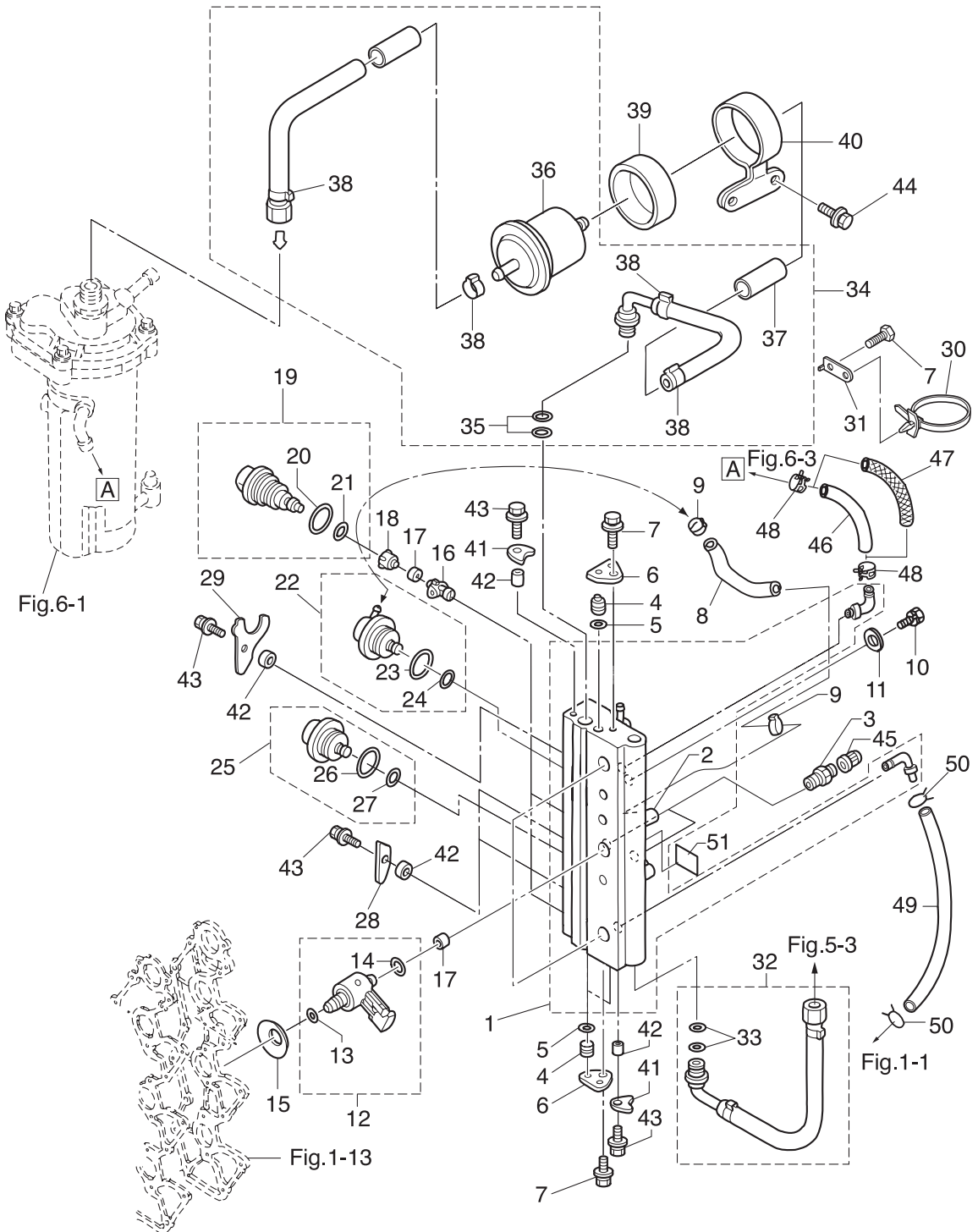




Ref.No. 見出番号	Parat No. 部品番号	Description 部品名	Q'ty/個数		Remarks 備考
			MD75G2	MD90G2	
3-1	3FWB02240-0	AIR CHAMBER ASSY エアチャンバ`アツシ	1	1	Air Box
3-2	3GF-01139-0	SEALING CAP シーリング`キャップ	1	1	
3-3	3T9-02242-0	AIR CHAMBER GASKET エアチャンバ`ガスケット	1	1	
3-4	3T9-02104-0	INTAKE MANIFOLD GASKET インテークマニホルド`ガスケット	1	1	
3-5	3V1-60001-1	BOLT 6-35 ボルト ブレコート 6-35	12	12	
3-6	3FWB02244-0	AIR CHAMBER COVER エアチャンバ`カバー	1	1	
3-7	3FW-02245-0	AIR CHAMBER COVER GASKET エアチャンバ`カバー`ガスケット	1	1	
3-8	334-65012-0	DOWEL PIN 4-10 ダウエルピン 4-10	2	2	
3-9	910103-5645	BOLT ボルト	9	9	
3-10	345-76092-0	GROMMET グロメット	1	1	
3-11	3A3-02100-0	REED VALVE ASSY リードバルブ`アツシ	3	3	

Fig. 4

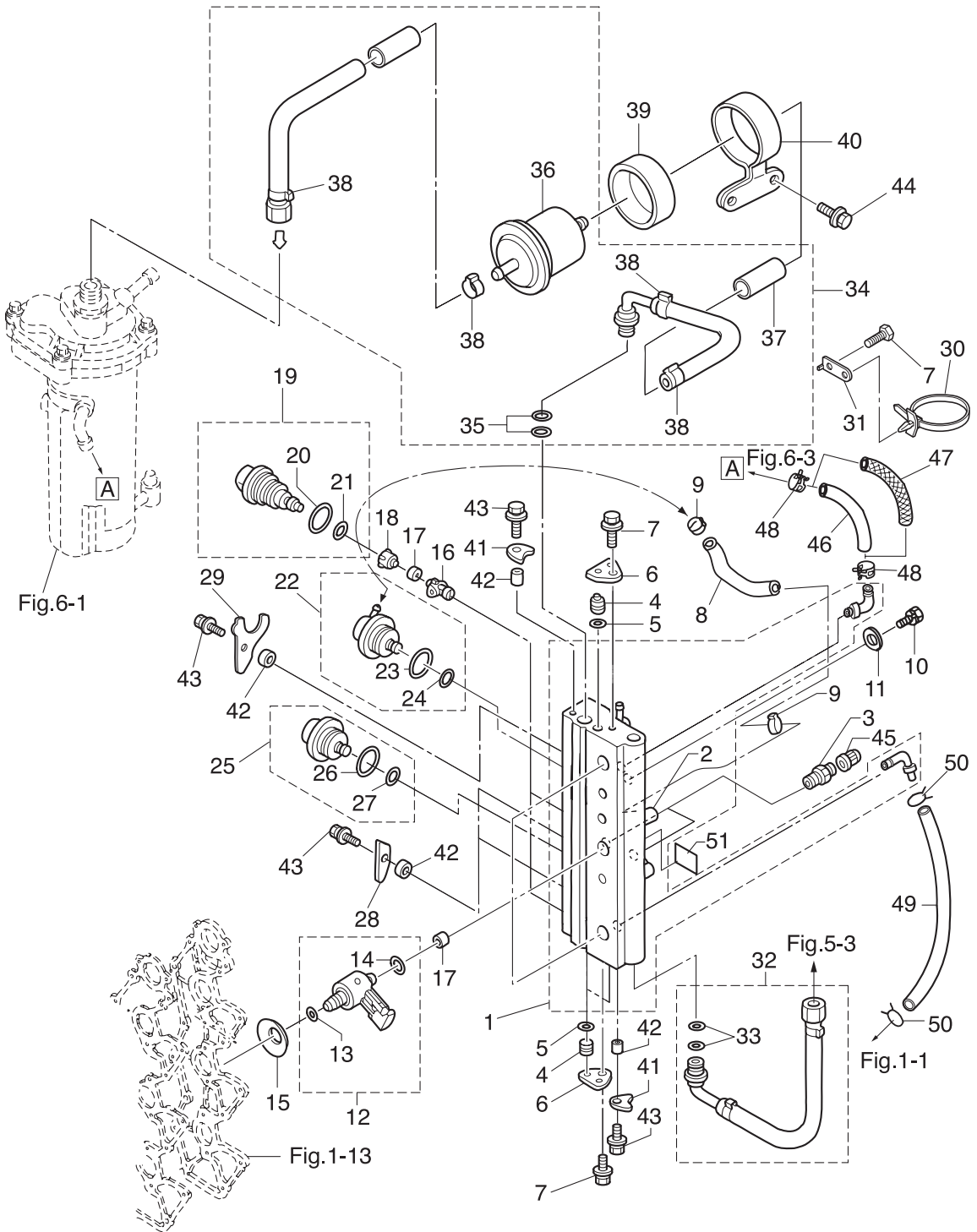
AIR RAIL  
エアレール



Ref.No. 見出番号	Parat No. 部品番号	Description 部 品 名	Q'ty/個数		Remarks 備 考
			MD7502	MD9002	
4-1	3FW-10080-0	AIR RAIL ASSY エアレールアッセン	1	1	
4-2	3T5-10166-0	* NIPPLE * ニップル L	1	1	
4-3	3T5-10098-0	VALVE ASSY (PRESSURE CHECK) バルブアッセン(プレッシャチェック)	2	2	Fuel & Air Passage
4-4	3T5-10167-0	PLUG 10.5 プラグ 10.5	3	3	Water & Fuel Passage
4-5	3T5-10164-1	O-RING 1.9-6.8 Oリング 1.9-6.8	3	3	Water & Fuel Passage
4-6	3T5-10165-0	PLUG STOPPER プラグストッパ	2	2	
4-7	910103-5612	BOLT ボルト	4	4	Plug Stopper & Band Stay
4-8	98AY-45-105	HOSE ホース	1	1	Fuel Regulator -Air Rail
4-9	3T5-10091-0	CLAMP 29/64 クランプ 29/64	2	2	
4-10	910103-0865	BOLT ボルト	2	2	
4-11	940103-0800	WASHER ワッシャ	2	2	
4-12	3GF-10310-0	AIR INJECTOR COMPLETE エアインジェクタコンプリート	3	3	Orange
4-13	3T5-10317-0	* O-RING 5-52 * Oリング 5-52	1	1	
4-14	3Y9-10311-1	* O-RING 2.4-9.6 * Oリング 2.4-9.6	1	1	Brown
4-15	3Y9-10312-0	DISC SPRING ディスクスプリング	3	3	
4-16	3T5-10314-0	FUEL INJECTOR INSERT フュエルインジェクタインサート	3	3	
4-17	3T5-10316-0	SEAL シール コンプレッション	6	6	Fuel & Air Injector
4-18	3T5-10315-0	FUEL INJECTOR ADAPTER フュエルインジェクタアダプタ	3	3	
4-19	3T5-10300-0	FUEL INJECTOR ASSY フュエルインジェクタアッセン	3	3	Blue Mark 37003
4-20	3T5-10304-0	* O-RING 2.8-20.2 * Oリング 2.8-20.2	1	1	
4-21	3T5-10303-0	* O-RING 3.5-7.5 * Oリング 3.5-7.5	1	1	
4-22	3T5-10148-0	FUEL REGULATOR ASSY フュエルレギュレータアッセン	1	1	
4-23	3T5-10095-0	* O-RING 2.5-20 * Oリング 2.5-20	1	1	
4-24	3T5-10094-0	* O-RING 2.5-5 * Oリング 2.5-5	1	1	
4-25	3GF-10090-0	AIR REGULATOR ASSY エアレギュレータアッセン	1	1	650KPa
4-26	3T5-10095-0	* O-RING 2.5-20 * Oリング 2.5-20	1	1	
4-27	3T5-10094-0	* O-RING 2.5-5 * Oリング 2.5-5	1	1	
4-28	3T5-10302-0	HOLDING PLATE ホールディングプレート	2	2	#2,#3Fuel Injector
4-29	3Y9-10302-0	HOLDING PLATE ホールディングプレート	1	1	#1Fuel Injector

Fig. 4

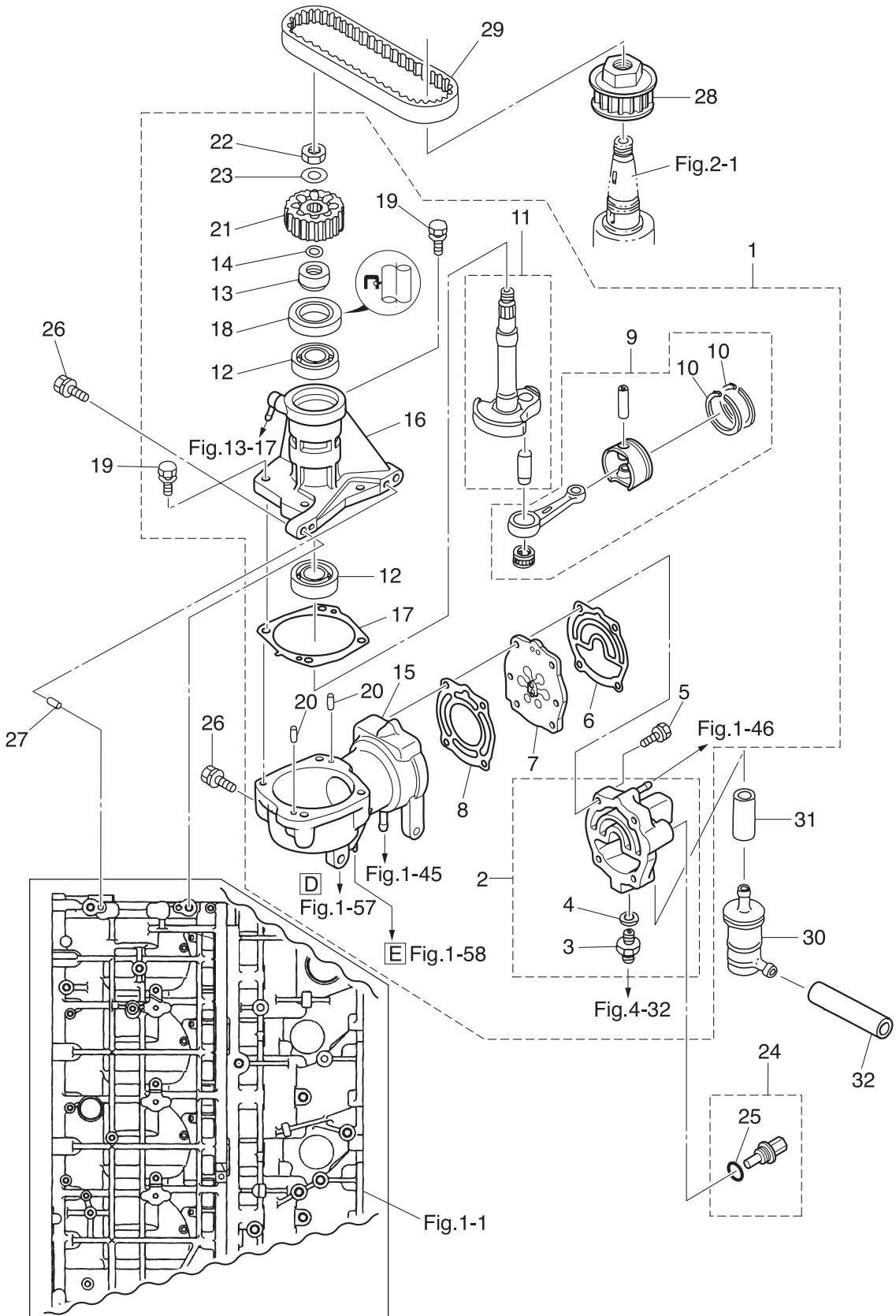
AIR RAIL  
エアレール



Ref.No. 見出番号	Parat No. 部品番号	Description 部 品 名	Q'ty/個数		Remarks 備 考
			MD7502	MD9002	
4-30	3T1-84398-0	BAND 170 バンド リードワイヤ 170	2	2	
4-31	3T1-76174-0	STAY ステー リードワイヤバンド	2	2	
4-32	3FW-10088-0	AIR HOSE ASSY L=300 エアホースアッソ L=300	1	1	Air Comp-Air Rail
4-33	3T5-10162-0	* O-RING 1.9-9.8 * オリング 1.9-9.8	2	2	
4-34	3FY-10089-0	FUEL HOSE ASSY L=543 フュエルホースアッソ L=543	1	1	FFP-Air Rail
4-35	3T5-10162-0	* O-RING 1.9-9.8 * オリング 1.9-9.8	2	2	
4-36	3T5B10143-0	* HIGH PRESSURE FUEL FILTER * ハイプレッシャフュエルフィルタ	1	1	
4-37	3Y7-06157-0	* PROTECTOR L=210 * プロテクタ L=210	1	1	
4-38	3T5-10086-0	* CLAMP 21/32 * クランプ 21/32	4	4	
4-39	3T5-10145-0	FUEL FILTER RUBBER MOUNT フュエルフィルタラバマウント	1	1	
4-40	3FW-10144-0	FUEL FILTER BAND フュエルフィルタバンド	1	1	
4-41	3T5-10169-0	HOLDING PLATE ホルディングプレート	2	2	
4-42	3T5-10153-0	COLLAR 6.7-12.7-3 カラ 6.7-12.7-3	5	5	Air Rail Fuel Injector
4-43	910103-5616	BOLT ボルト	5	5	Air Rail Fuel Injector
4-44	910103-5616	BOLT ボルト	2	2	
4-45	3T5-10099-0	CAP キャップ ハルブ	2	2	
4-46	98AB-50-770	HOSE ホース	1	1	Air Rail-FFP STD 98AB-501000
4-47	3FZ-02165-1	FUEL HOSE W/PROTECTOR L=770 フュエルホース W/プロテクタ L=770	1	1	Low Permeation Parts USA EPA-KRI-15G
4-48	3AB-35143-0	CLIP $\phi$ 9.4 クリップ $\phi$ 9.4	2	2	Air Rail-FFP
4-49	98AB-50-230	HOSE ホース	1	1	Air Rail-Cylinder 98AB-501000
4-50	338-02215-0	CLIP $\phi$ 10 クリップ $\phi$ 10	2	2	Air Rail-Cylinder
4-51	3T5-72196-0	AIR RAIL DECAL エアレールデカール	1	1	

Fig. 5

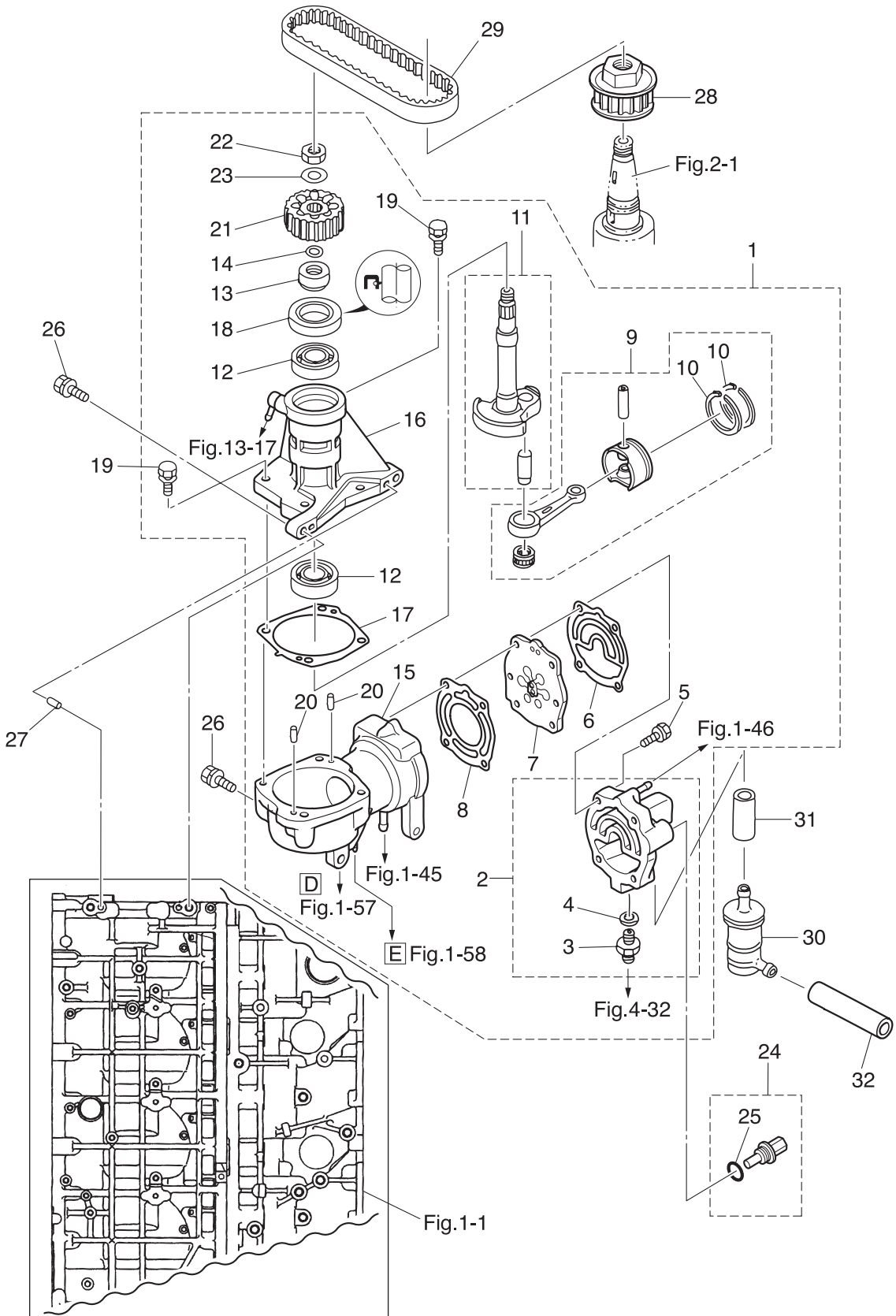
AIR COMPRESSOR  
エアコンプレッサ



Ref.No. 見出番号	Parat No. 部品番号	Description 部品名	Q'ty/個数		Remarks 備考
			MD7502	MD9002	
5-1	3FWB10000-1	AIR COMPRESSOR ASSY エアコンプレッサアッソ	1	1	
5-2	3HKB10009-0	* COMPRESSOR HEAD ASSY * コンプレッサヘッドアッソ	1	1	
5-3	3T5-04308-0	** ADAPTER ** アダプタ	1	1	
5-4	3T5-04309-0	** WASHER 10.2-17-2 ** ワッシャ 10.2-17-2	1	1	
5-5	9101F4-5635	* BOLT * ボルト	4	4	
5-6	3T1-10012-0	* GASKET * ガスケツ コンプレッサヘッド	1	1	
5-7	3HK-10010-1	* REED VALVE ASSY * リードバルブアッソ	1	1	
5-8	3T1-10019-0	* GASKET * ガスケツ ハルブシート	1	1	
5-9	3T1-87330-0	* PISTON & CONNECTING ROD ASSY * ピストン&コネクトアッソ	1	1	
5-10	3T1-10025-0	** AIR COMPRESSOR PISTON RING ** エアコンプレッサピストンリング	2	2	
5-11	3T1-87331-1	* COMPRESSOR CRANKSHAFT ASSY * コンプレッサクランクシャフトアッソ	1	1	
5-12	9601-0-6203	* BALL BEARING 6203 * ボールベアリング 6203	2	2	
5-13	3T1-10042-0	* COLLAR 13.5-25-13 * カラ 13.5-25-13	1	1	
5-14	3T5-10046-0	* O-RING 1.9-13 * オリング 1.9-13	1	1	
5-15	3T1B10048-0	* AIR COMPRESSOR CYLINDER ASSY * エアコンプレッサシリンダアッソ	1	1	
5-16	3T1B10049-0	* AIR COMPRESSOR HOUSING ASSY * エアコンプレッサハウジングアッソ	1	1	
5-17	3T1-10054-0	* GASKET * ガスケツ コンプレッサハウジング	1	1	
5-18	3T5-10041-0	* OIL SEAL 25-45-8 * オイルシール 25-45-8	1	1	
5-19	910103-5625	* BOLT * ボルト	4	4	
5-20	334-65012-0	* DOWEL PIN 4-10 * ダウエルピン 4-10	2	2	
5-21	3FW-10062-0	* DRIVEN PULLEY * ドライブプーリ	1	1	Air Compressor
5-22	309-00132-0	* NUT 10-P1.25 * ナツ 10-P1.25	1	1	
5-23	3B7-01116-0	* WASHER 10.5-20-3.2 * ワッシャ 10.5-20-3.2	1	1	
5-24	3Y9-72514-0	WATER TEMPERATURE SENSOR ウォータテンプセンサ	1	1	
5-25	3G9-66136-0	* O-RING 2-10 * オリング 2-10	1	1	
5-26	910103-5830	BOLT ボルト	4	4	
5-27	345-01111-0	DOWEL PIN 6-12 ダウエルピン 6-12	2	2	
5-28	3FW-10060-0	DRIVE PULLEY ドライブプーリ	1	1	Crank Shaft
5-29	3FW-10061-0	DRIVE BELT ドライブベルト	1	1	

Fig. 5

AIR COMPRESSOR  
エアコンプレッサ

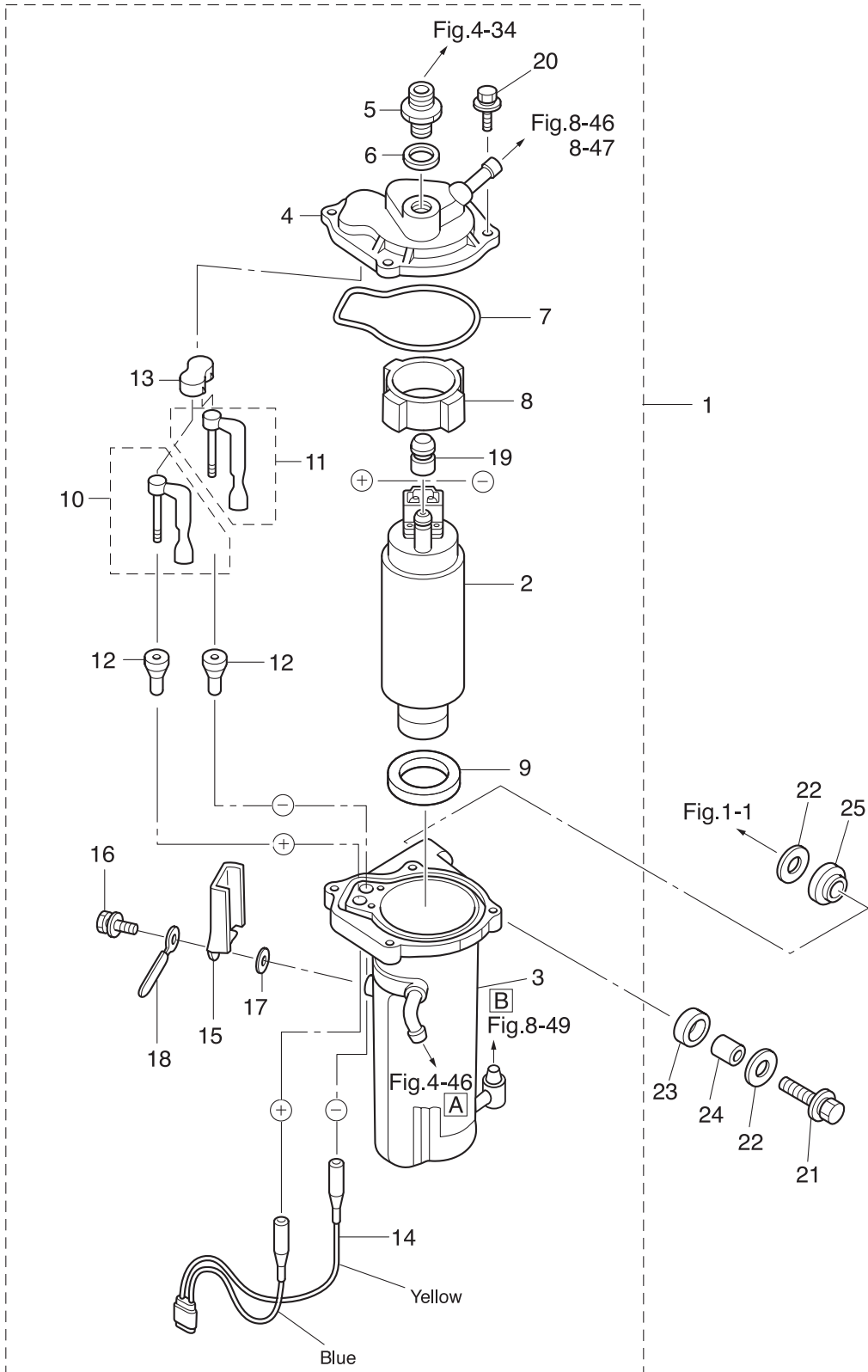




Ref.No. 見出番号	Parat No. 部品番号	Description 部品名	Q'ty/個数		Remarks 備考
			MD75C2	MD90C2	
5-30	3GF-10130-0	AIR FILTER ASSY エアフィルタアツシ	1	1	
5-31	98AT130-060	HOSE ホース	1	1	Air Comp-Air Filter
5-32	98AT130-140	HOSE ホース	1	1	Air Filter

Fig. 6

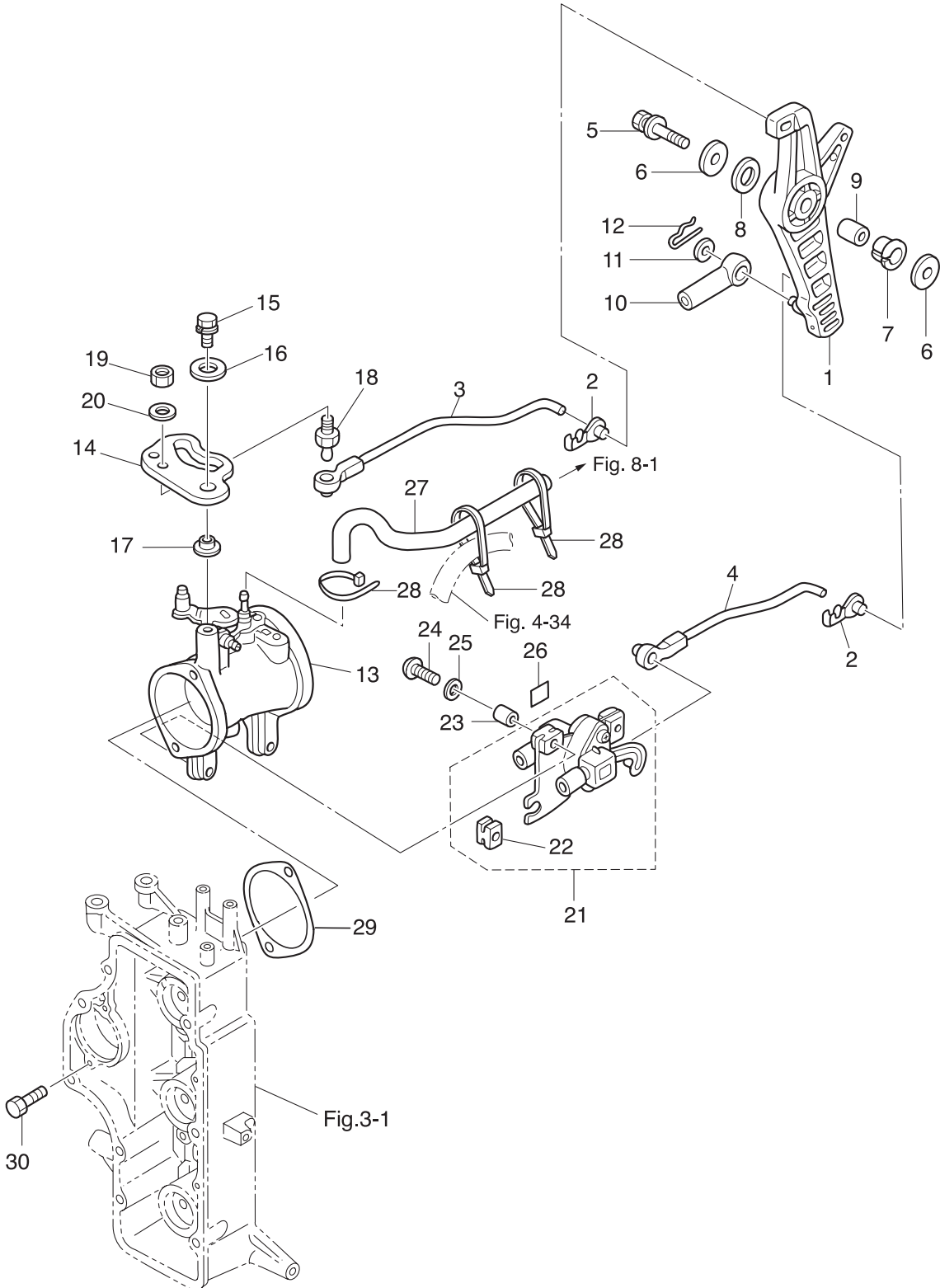
FUEL FEED PUMP  
フュエルフィードポンプ



Ref.No. 見出番号	Parat No. 部品番号	Description 部 品 名	Q'ty/個数		Remarks 備 考
			MD7502	MD9002	
6-1	3FW-04310-0	FUEL FEED PUMP ASSY フュエルフィードポンプアッソ	1	1	FFP
6-2	3T1-04302-0	* FUEL FEED PUMP * フュエルフィードポンプ	1	1	FFP GSC295
6-3	3FW-04234-0	* CASE ASSY * ケースアッソ FFP	1	1	
6-4	3T5-04312-0	* UPPER CASE ASSY * アッパケースアッソ FFP	1	1	
6-5	3T5-04308-0	* ADAPTER * アダプタ	1	1	
6-6	3T5-04309-0	* WASHER 10.2-17-2 * ワッシャ 10.2-17-2	1	1	
6-7	3T5-04116-0	* GASKET * ガasket FFP	1	1	
6-8	3T5-04313-0	* GROMMET * グロメット FFP	1	1	Upper
6-9	3T5-04314-0	* GROMMET * グロメット FFP 07	1	1	Lower
6-10	3T5-04236-0	* CABLE TERMINAL ASSY (POSITIVE) * ケーブルターミナルアッソ (+)	1	1	
6-11	3T5-04237-0	* CABLE TERMINAL ASSY (NEGATIVE) * ケーブルターミナルアッソ (-)	1	1	
6-12	3T5-04317-0	* GROMMET * グロメット ケーブルターミナル	2	2	
6-13	3T5-04318-0	* GROMMET * グロメット ケーブルターミナル アッパ	1	1	
6-14	3T5-04238-0	* CORD * コード FFP	1	1	
6-15	3T5-04239-0	* CORD COVER * コードカバー FFP	1	1	
6-16	910103-5512	* BOLT * ボルト	1	1	
6-17	940103-0500	* WASHER * ワッシャ	1	1	
6-18	309-06972-0	* CLAMP 6.5-47.5P * クランプ 6.5-47.5P	1	1	
6-19	3T5-04319-0	* GROMMET * グロメット ハイ	1	1	
6-20	910103-5518	* BOLT * ボルト	4	4	
6-21	910103-0630	BOLT ボルト	2	2	
6-22	3C8-66308-0	WASHER 6-16-1.5 ワッシャ 6-16-1.5	4	4	
6-23	3F3-06920-0	RUBBER MOUNT 8.5-12-2 ラバーマウント 8.5-12-2	2	2	
6-24	346-67114-1	SPACER 6.2-9-15.7 スペーサ 6.2-9-15.7	2	2	
6-25	3T5-06920-0	RUBBER MOUNT 8.5-18-7 ラバーマウント 8.5-18-7	2	2	

Fig. 7

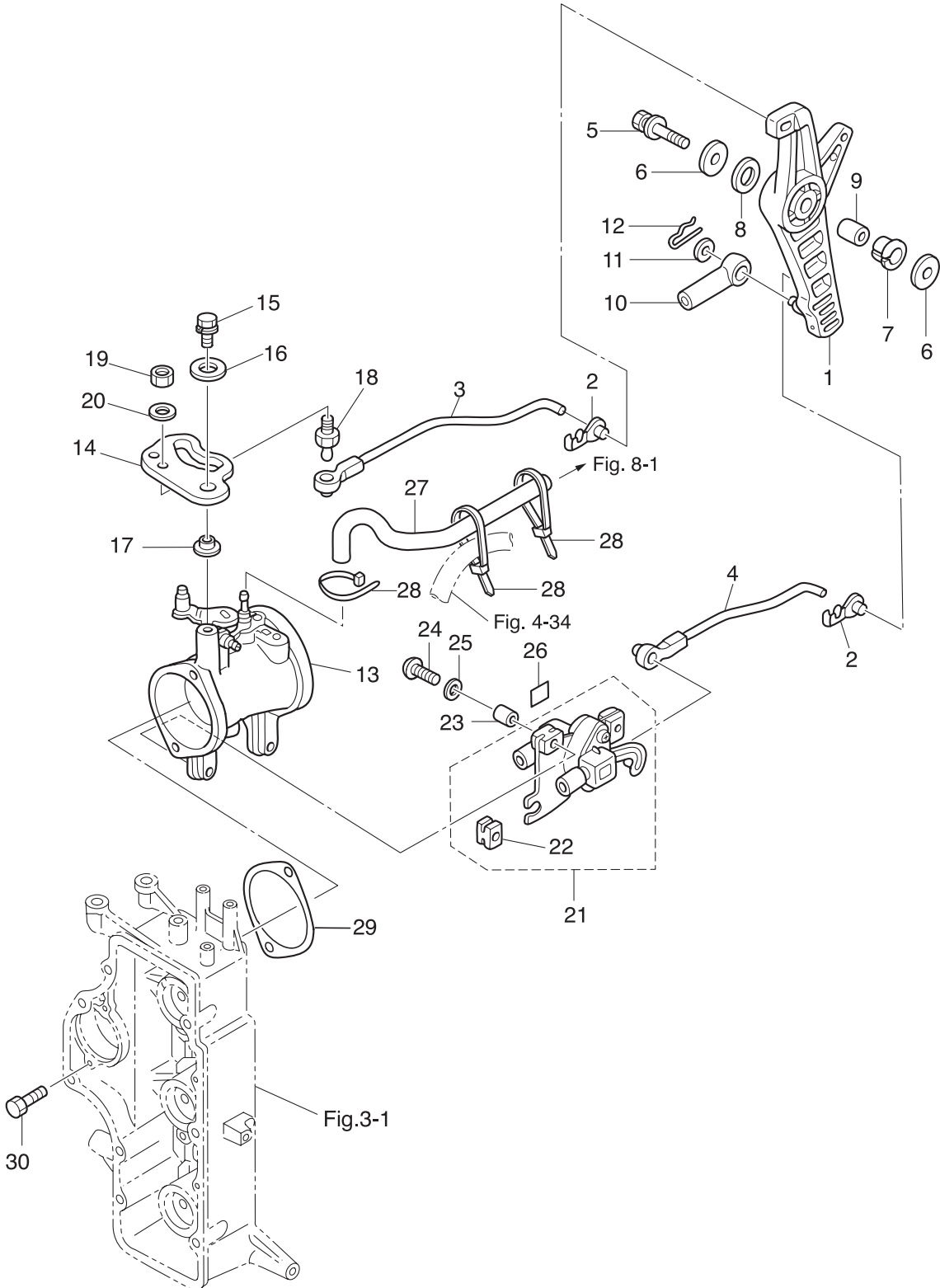
THROTTLE  
スロットル



Ref.No. 見出番号	Parat No. 部品番号	Description 部品名	Q'ty/個数		Remarks 備考
			MD7502	MD9002	
7-1	3B7B63711-3	ADVANCER ARM アドバンサーム	1	1	
7-2	3B7-63733-0	ROD SNAP 5-2.5 ロッドスナップ 5-2.5	2	2	Throttle & TPS
7-3	3T9-63702-3	LINK ROD ASSY (THROTTLE) リンクロッドアッシー (スロットル)	1	1	
7-4	3T9-10109-1	LINK ROD ASSY (TPS) リンクロッドアッシー (TPS)	1	1	
7-5	910103-0835	BOLT ボルト	1	1	
7-6	3B7-63730-0	WASHER 8.5-24-1.5 ワッシャー 8.5-24-1.5	2	2	
7-7	3B7-63713-0	BUSHING 12-14-15.5 ブッシング 12-14-15.5	1	1	
7-8	3B7-63731-0	WASHER 12.5-24-1 ワッシャー 12.5-24-1	1	1	
7-9	3B7-63732-1	COLLAR 8.4-12-17 カラー 8.4-12-17	1	1	
7-10	3B7-83715-2	CABLE JOINT ケーブルジョイント	2	2	
7-11	3AA-83719-0	WASHER 8.5-18-1.6 ワッシャー 8.5-18-1.6	2	2	
7-12	951603-0800	SNAP PIN d=8 スナップピン d=8	2	2	
7-13	1 3T9-10100-1	THROTTLE BODY ASSY スロットルボディアッシー		1	90ps Mark 3T9
7-13	2 3FY-10100-0	THROTTLE BODY ASSY スロットルボディアッシー	1		75ps Mark 3FY
7-14	3T9-63718-1	THROTTLE CAM スロットルカム	1	1	
7-15	910103-0616	BOLT ボルト	1	1	
7-16	346-67115-0	WASHER 6.5-21-1 ワッシャー 6.5-21-1	1	1	
7-17	3T5-63721-0	BUSHING 6-24-7 ブッシング 6-24-7	1	1	
7-18	346-05228-1	BALL JOINT ボールジョイント B	1	1	
7-19	930203-0600	NUT ナット	1	1	
7-20	940103-0600	WASHER ワッシャー	1	1	
7-21	3T5-10110-0	TPS ASSY TPSアッシー	1	1	Throttle Position Sensor
7-22	3T5-10107-0	* RUBBER MOUNT * ラバーマウント	3	3	
7-23	3T5-10128-0	COLLAR 4.2-6-10.5 カラー 4.2-6-10.5	3	3	
7-24	921503-0418	SCREW スクリュー	3	3	
7-25	3T5-10129-0	WASHER 4.2-12.5-0.8 ワッシャー 4.2-12.5-0.8	3	3	
7-26	3T5-72195-0	TPS DECAL TPSデカール	1	1	
7-27	98AB-30-390	HOSE ホース	1	1	V.S.T-Throttle Body 98AB-301000
7-28	3T5-84398-0	BAND 104 バンド リードワイヤ 104	3	3	

Fig. 7

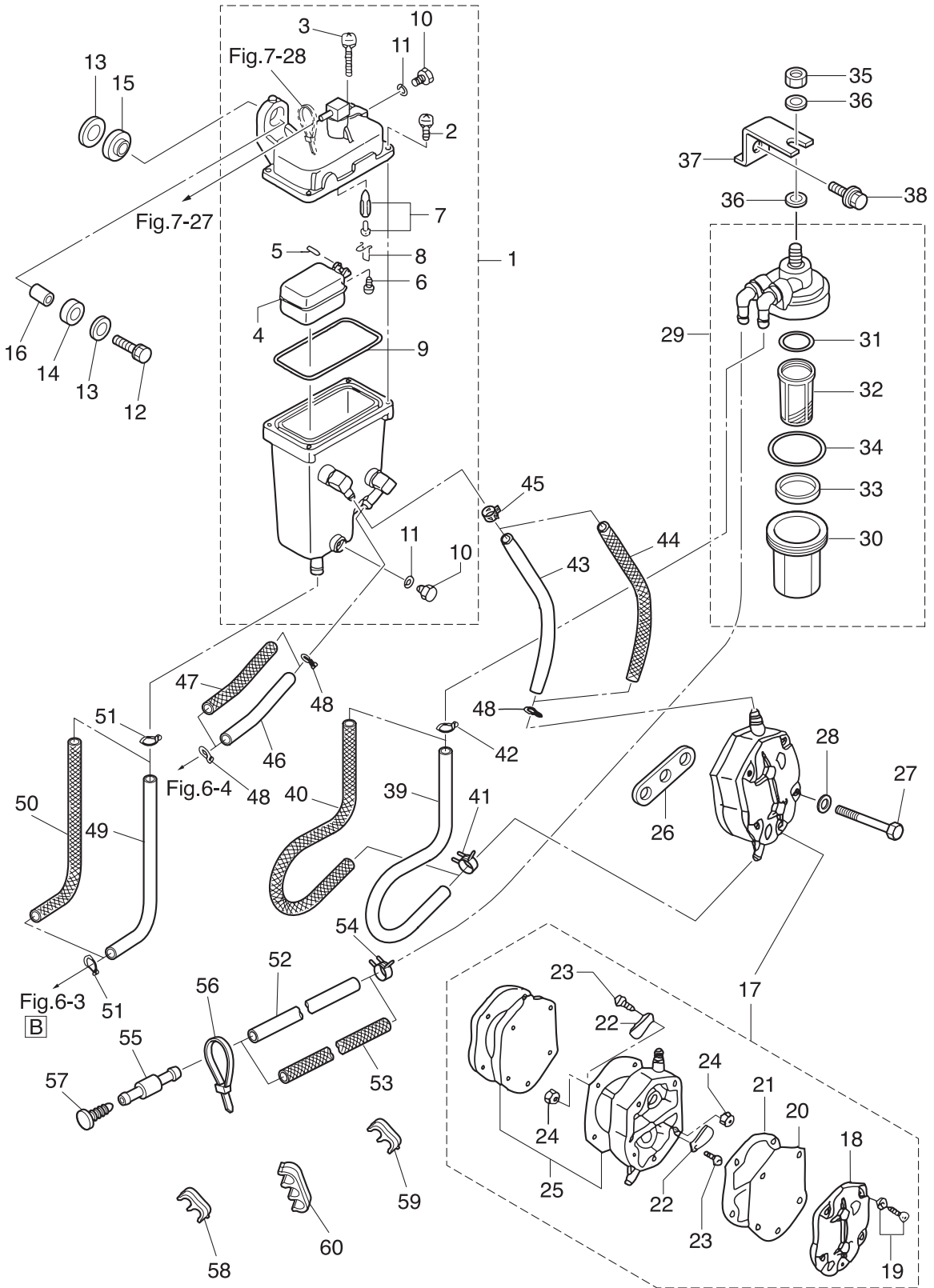
THROTTLE  
スロットル



Ref.No. 見出番号	Parat No. 部品番号	Description 部 品 名	Q' ty/個数		Remarks 備 考
			MD75C2	MD90C2	
7-29	3T5-10104-0	GASKET ガスケット スロットルホデー	1	1	
7-30	3T5-02241-0	BOLT 6-25 ボルト 6-25 (フレコト)	2	2	

Fig. 8

VAPOR SEPARATOR • FUEL LINE  
ベーパーセパレーター・フュエルライン

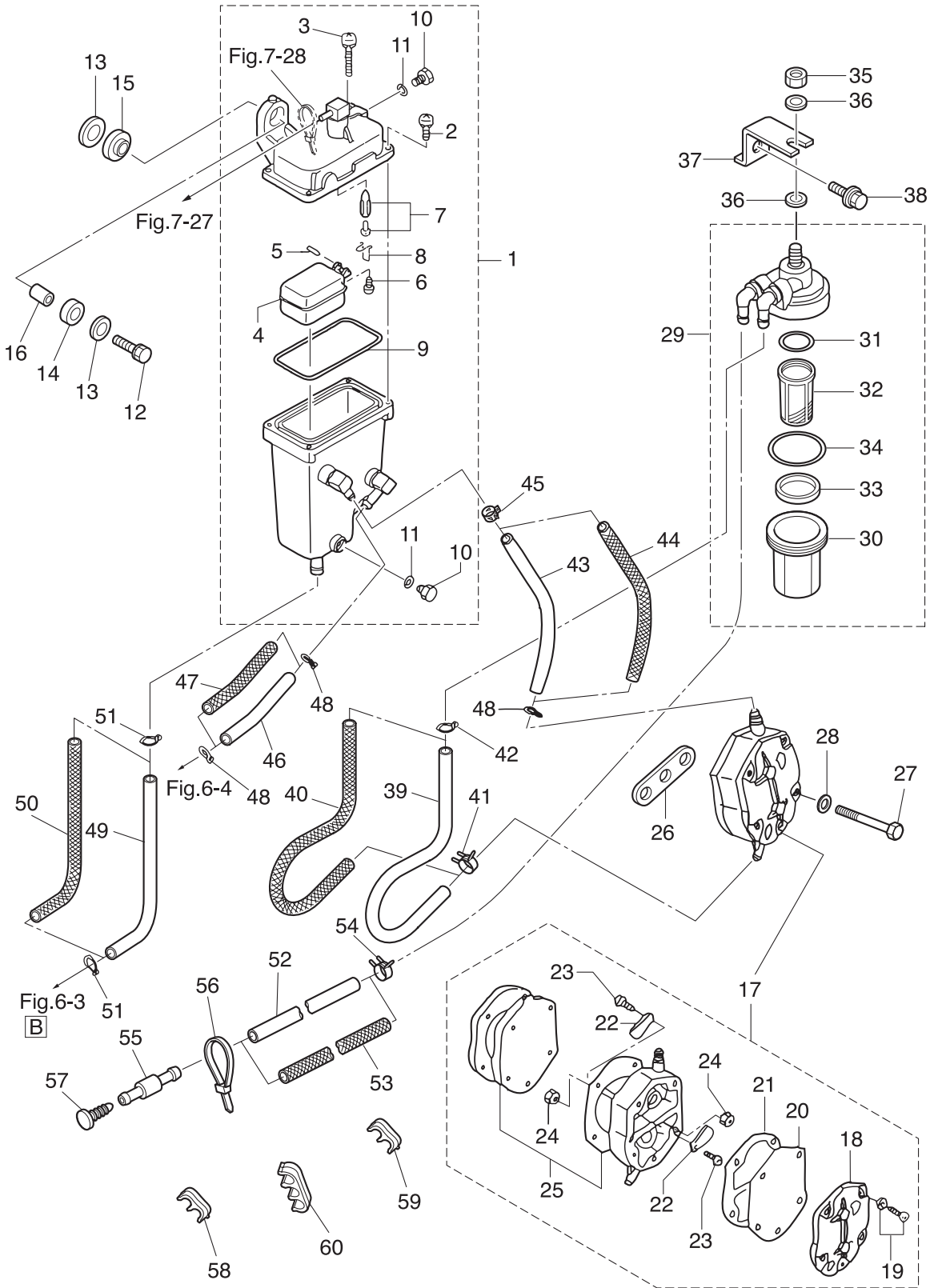




Ref.No. 見出番号	Parat No. 部品番号	Description 部 品 名	Q' ty/個数		Remarks 備 考
			MD7502	MD9002	
8-1	3T5-10150-1	VAPOR SEPARATOR ASSY ヘ-ハセハレータアッソ	1	1	V.S.T
8-2	922531-6414	* SCREW * スクリュ	3	3	
8-3	921503-6430	* SCREW * スクリュ	1	1	
8-4	3T5-03230-0	* FLOAT * フロートヘ-ハセハレータ	1	1	
8-5	3F3-03232-0	* FLOAT ARM PIN * フロートアームピン	1	1	
8-6	921503-0408	* SCREW * スクリュ	1	1	
8-7	3R3-03239-0	* FLOAT VALVE ASSY * フロートバルブアッソ	1	1	Valve Pin
8-8	344-03244-0	* CLIP * クリップ	1	1	
8-9	3T5-03235-0	* O-RING * オリソク	1	1	
8-10	345-03292-0	* DRAIN SCREW * ドレンスクリュ	2	2	Upper & Lower
8-11	336-03293-0	* O-RING * オリソク	2	2	Upper & Lower
8-12	910103-0630	BOLT ボルト	2	2	
8-13	346-67115-0	WASHER 6.5-21-1 ワッシャ 6.5-21-1	4	4	
8-14	346-67113-0	MOUNT 8.5-14-2.5 マウソト 8.5-14-2.5	2	2	
8-15	3B7-06920-0	RUBBER MOUNT 8.5-14-2.5 ラバ-マウソト 8.5-14-2.5	2	2	
8-16	346-67114-1	SPACER 6.2-9-15.7 スヘ-サ 6.2-9-15.7	2	2	
8-17	356-04000-1	FUEL PUMP ASSY フエソルポンアッソ	1	1	
8-18	334-04004-0	* PUMP COVER * ポソンプカバ-	1	1	
8-19	9225F2-6528	* SCREW * スクリュ	3	3	
8-20	334-04005-0	* PUMP DIAPHRAGM * ポソンプダイヤフラム	1	1	
8-21	334-04007-0	* DIAPHRAGM GASKET * ダイヤフラムガソケットB	1	1	
8-22	356-04044-0	* CHECK VALVE * チェックバルブ	2	2	
8-23	921722-0306	* SCREW * スクリュ	2	2	
8-24	930222-0300	* NUT * ナット	2	2	
8-25	356-04030-0	* DIAPHRAGM GASKET SET * ダイヤフラムガソケットセソト	1	1	
8-26	346-04901-2	GASKET ガソケットフエソルポン	1	1	Fuel Pump
8-27	910103-0640	BOLT ボルト	2	2	
8-28	940203-0600	WASHER ワッシャ	2	2	
8-29	3T1-02230-0	FUEL FILTER ASSY フエソルフィルタアッソ	1	1	

Fig. 8

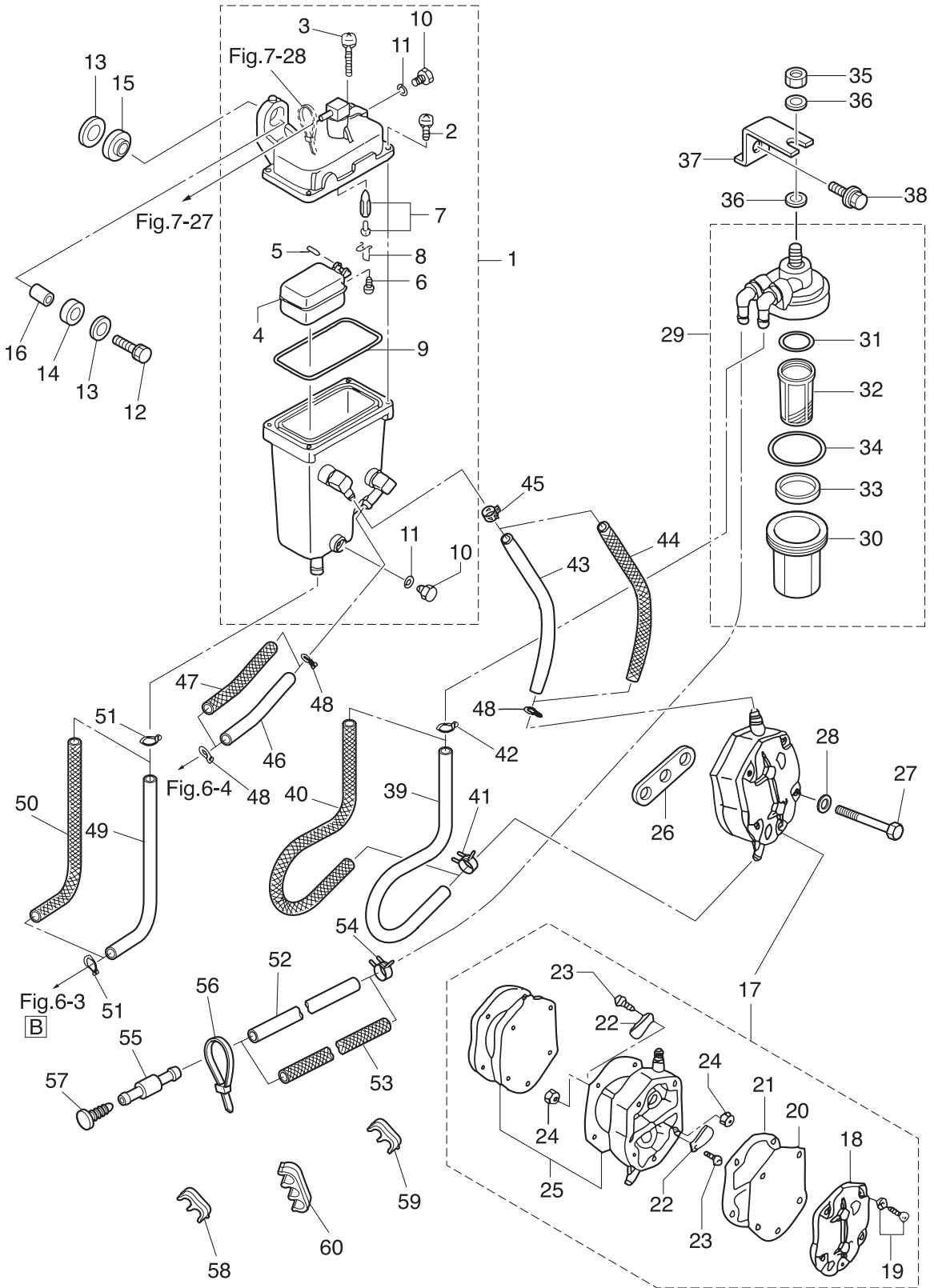
VAPOR SEPARATOR · FUEL LINE  
ベーパーセパレーター・フュエルライン



Ref.No. 見出番号	Parat No. 部品番号	Description 部 品 名	Q'ty/個数		Remarks 備 考
			MD7502	MD9002	
8-30	3B7-02237-0	* CUP * カップ	1	1	
8-31	3B7-02235-0	* O-RING * Oリング A	1	1	
8-32	3B7-02234-0	* FILTER * フィルタ	1	1	
8-33	3T5-02229-0	* FLOAT * フロート フュエルフィルタ	1	1	
8-34	3B7-02236-0	* O-RING * Oリング B	1	1	
8-35	930103-0800	NUT ナット	1	1	
8-36	940103-0800	WASHER ワッシャ	2	2	
8-37	3T5-02239-0	PLATE プレート フィルタ	1	1	
8-38	910103-5616	BOLT ボルト	1	1	
8-39	3FW-02211-0	FUEL HOSE L=280 フュエルホース L=280	1	1	Fuel Filter-Fuel Pump STD
8-40	3FW-02165-0	FUEL HOSE W/PROTECTOR L=280 フュエルホース W/プロテクタ L=280	1	1	Low Permeation Parts USA EPA-KRI-15G
8-41	345-70114-1	CLIP φ11.3 クリップ φ11.3	1	1	Fuel Pump Side
8-42	338-02215-0	CLIP φ10 クリップ φ10	1	1	Fuel Filter Side
8-43	98AB-50-210	HOSE ホース	1	1	Fuel Pump-V.S.T STD 98AB-501000
8-44	3GB-02165-0	FUEL HOSE W/PROTECTOR L=210 フュエルホース W/プロテクタ L=210	1	1	Low Permeation Parts USA EPA-KRI-15G
8-45	3AB-35143-0	CLIP φ9.4 クリップ φ9.4	1	1	V.S.T Side
8-46	98AB-50-075	HOSE ホース	1	1	FFP-V.S.T STD 98AB-501000
8-47	3GA-02165-0	FUEL HOSE W/PROTECTOR L=75 フュエルホース W/プロテクタ L=75	1	1	Low Permeation Parts USA EPA-KRI-15G
8-48	338-02215-0	CLIP φ10 クリップ φ10	3	3	FFP-V.S.T & Fuel Pump Side
8-49	98AB-70-145	HOSE ホース	1	1	FFP-V.S.T STD 98AB-701000
8-50	3FW-02170-0	FUEL HOSE W/PROTECTOR L=145 フュエルホース W/プロテクタ L=145	1	1	Low Permeation Parts USA EPA-KRI-15G
8-51	3C7-02215-0	CLIP φ12 クリップ φ12	2	2	FFP-V.S.T
8-52	98AB-701200	HOSE ホース	1	1	Connector-Fuel Filter STD 98AB-701000 x2
8-53	3KD-02170-1	FUEL HOSE W/PROTECTOR L=1200 フュエルホース W/プロテクタ L=1200	1	1	Low Permeation Parts USA EPA-KRI-15G
8-54	345-70114-1	CLIP φ11.3 クリップ φ11.3	1	1	Fuel Pump Side
8-55	3T1-60018-0	NIPPLE ニップル フュエルホース	1	1	
8-56	3T5-84398-0	BAND 104 バンド リードワイヤ 104	1	1	
8-57	3T1-03813-0	PLUG プラグ フュエルホースニップル	1	1	
8-58	3T1-06917-0	CLAMP φ10 クランプ φ10	1	1	

Fig. 8

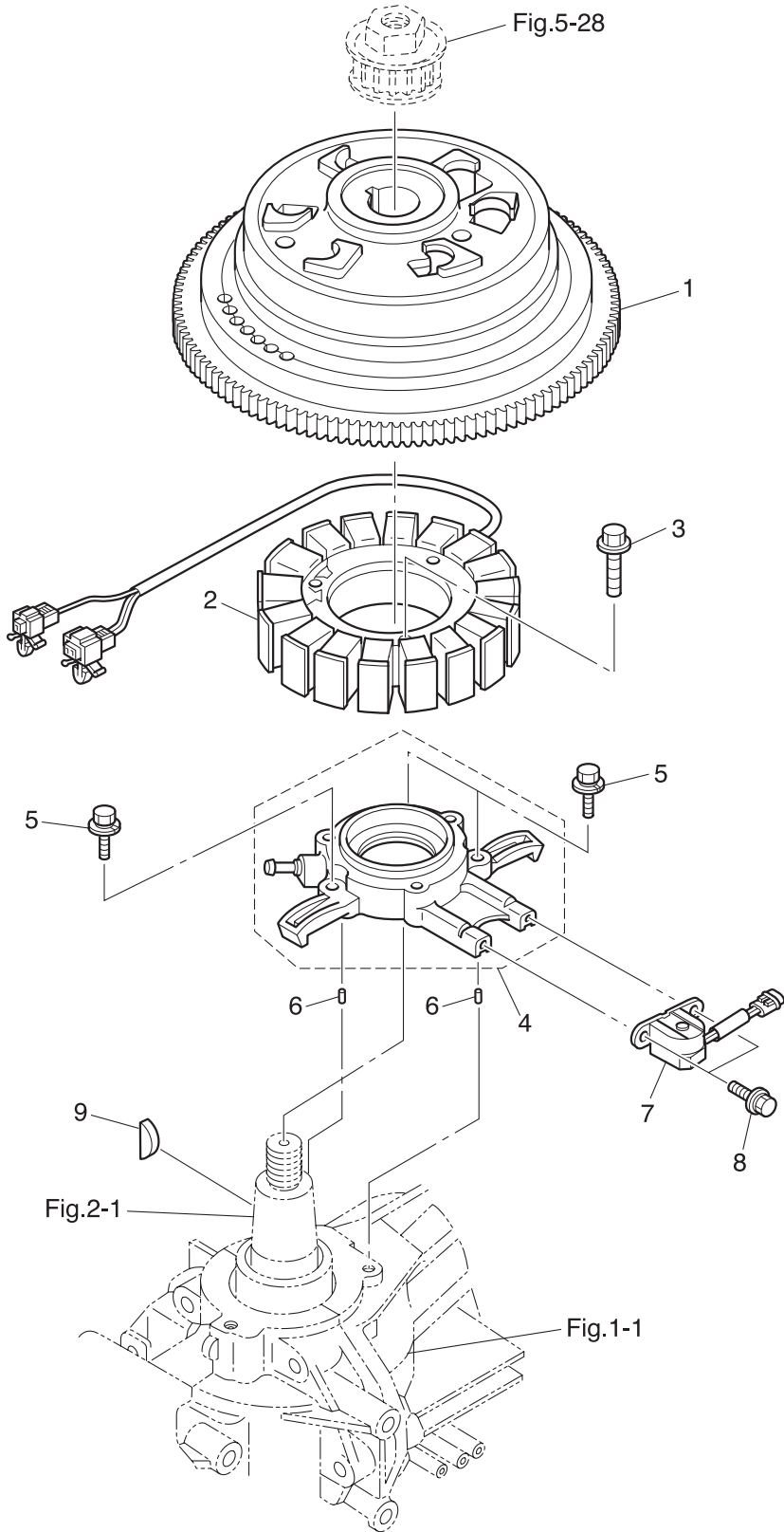
VAPOR SEPARATOR · FUEL LINE  
ベーパーセパレーター・フュエルライン



Ref.No. 見出番号	Parat No. 部品番号	Description 部 品 名	Q' ty/個数		Remarks 備 考
			MD75G2	MD90G2	
8-59	3T1-06915-0	CLAMP φ10 クランプ φ10	2	2	
8-60	3U1-06915-0	CLAMP φ10 クランプ φ10	3	3	

Fig. 9

MAGNETO  
マグネト

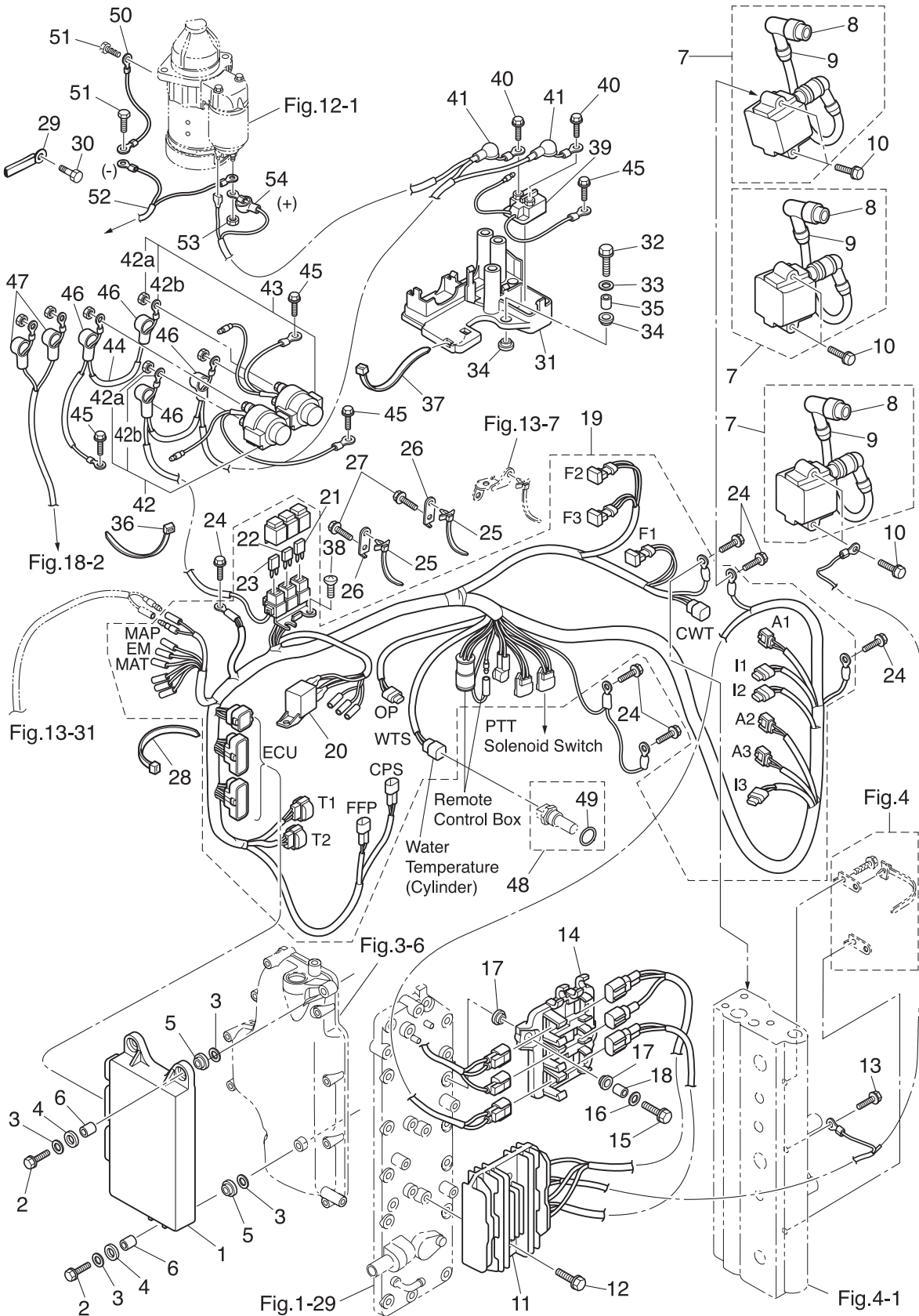


Ref.No. 見出番号	Parat No. 部品番号	Description 部品名	Q' ty/個数		Remarks 備考
			MD7502	MD9002	
9-1	3FW-06091-0	FLYWHEEL W/GEAR フライホイール W/ギヤ	1	1	ZF9116
9-2	3FW-06023-0	ALTERNATOR ASSY オルタネータアッシー	1	1	
9-3	910103-5630	BOLT ボルト	3	3	
9-4	3FW-06008-0	COIL BRACKET コイルブラケット	1	1	
9-5	910103-5630	BOLT ボルト	4	4	
9-6	345-01111-0	DOWEL PIN 6-12 ダウエルピン 6-12	2	2	
9-7	3T5-06145-0	PICK-UP COIL ピックアップコイル	1	1	Crank Position Sensor
9-8	910103-5512	BOLT ボルト	2	2	
9-9	334-00131-0	KEY キー	1	1	Magneto

Fig. 10

ELECTRIC PARTS (ECU · DIAGRAM)

エレクトリックパーツ (ECU · ダイアグラム)

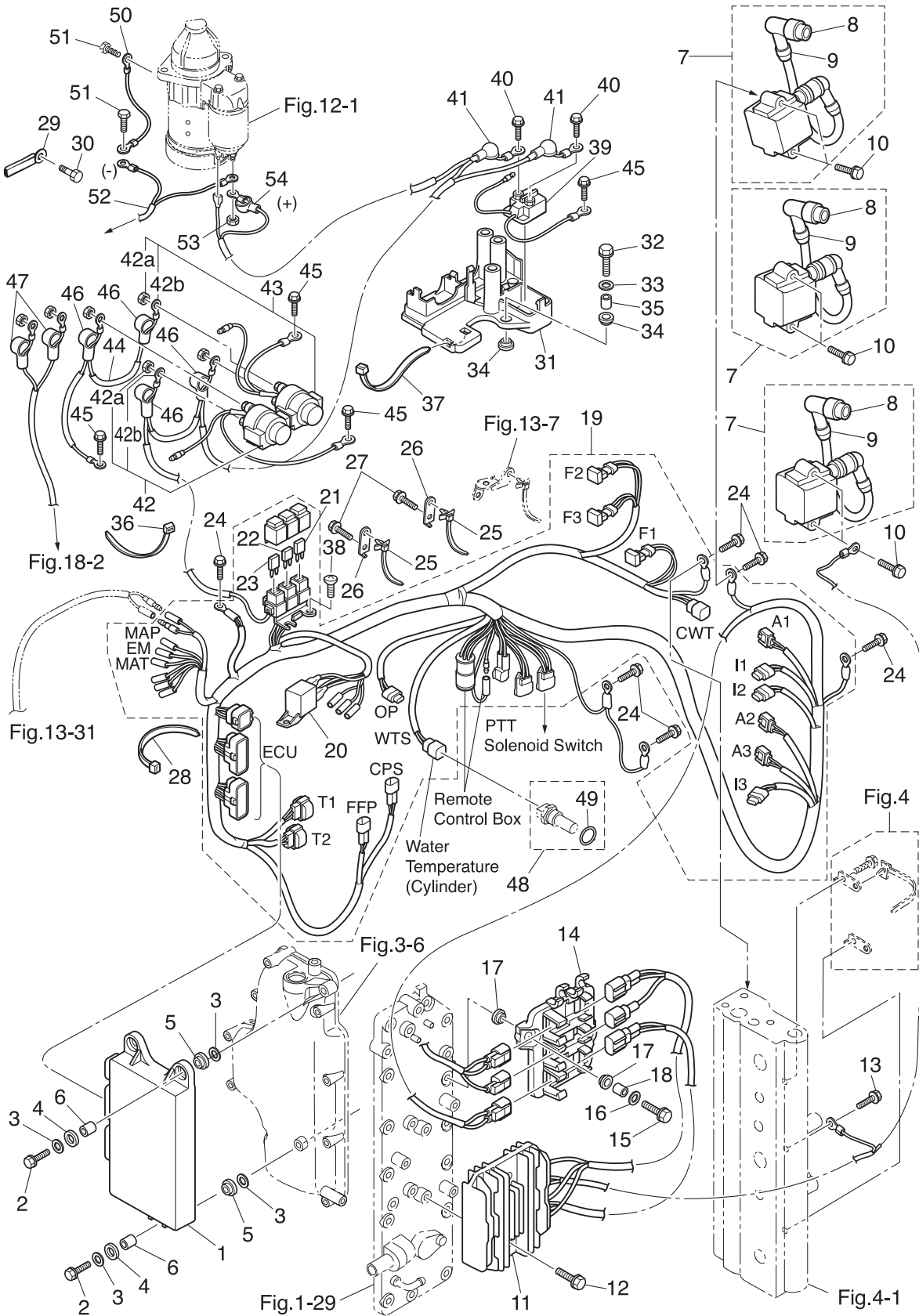




Ref.No. 見出番号	Parat No. 部品番号	Description 部 品 名	Q' ty/個数		Remarks 備 考
			MD75C2	MD90C2	
10-1	1	3FW-06401-0 ECU ASSY ECUアッソ		1	90ps Engine Control Unit 3FW10AA
10-1	2	3FY-06401-0 ECU ASSY ECUアッソ	1		75ps Emgine Control Unit 3FY10AA
10-2		910103-0630 BOLT ボルト	3	3	
10-3		346-67115-0 WASHER 6.5-21-1 ワッシャ 6.5-21-1	6	6	
10-4		346-67113-0 MOUNT 8.5-14-2.5 マウント 8.5-14-2.5	3	3	
10-5		3B7-06920-0 RUBBER MOUNT 8.5-14-2.5 ラバ-マウント 8.5-14-2.5	3	3	
10-6		3T5-67114-0 SPACER 6.2-9-16.6 スペ-サ 6.2-9-16.6	3	3	
10-7		3Y9-06469-1 IGNITION COIL W/R-CAP イグニツシヨコイル W/R-キャッ	3	3	#1,2,3
10-8		3H6-06999-0 * PLUG CAP W/RESISTANCE * フラグキャッ W/レジスタンス	1	1	#1,2,3
10-9		369-84398-0 * BAND 158 * ハント リ-ドワイヤ 158	1	1	
10-10		910103-5630 BOLT ボルト	6	6	
10-11		3FW-76060-0 RECTIFIER COMPLETE レクタファイヤコソプリ-ト	1	1	RX4159
10-12		910103-5625 BOLT ボルト	2	2	
10-13		910103-5612 BOLT ボルト	1	1	
10-14		3FW-06281-0 CABLE TERMINAL HOLDER ケーブルターミナルホルダ	1	1	
10-15		910103-0620 BOLT ボルト	2	2	
10-16		3C8-66308-0 WASHER 6-16-1.5 ワッシャ 6-16-1.5	2	2	
10-17		3F3-06920-0 RUBBER MOUNT 8.5-12-2 ラバ-マウント 8.5-12-2	4	4	
10-18		3T5-76079-0 COLLAR 6.2-9-10.7 カラ 6.2-9-10.7	2	2	
10-19		3FW-76110-0 CORD ASSY コ-トアッソ	1	1	
10-20		3T1-06330-0 * RELAY * リレ-	1	1	
10-21		3T5-76249-0 * FUSE 30A * ヒュ-ス 30A	2	2	
10-22		3Y9-76248-0 * FUSE 25A * ヒュ-ス 25A	2	2	
10-23		3T5-76246-0 * FUSE 15A * ヒュ-ス 15A	2	2	
10-24		910103-5612 BOLT ボルト	6	6	Ground
10-25		3T1-84398-0 BAND 170 ハント リ-ドワイヤ 170	2	2	Cylinder Crankcase
10-26		3FW-76174-0 STAY ステー	2	2	Cylinder Crankcase
10-27		910103-5612 BOLT ボルト	2	2	Band Stay
10-28		369-84398-0 BAND 158 ハント リ-ドワイヤ 158	2	2	

Fig. 10

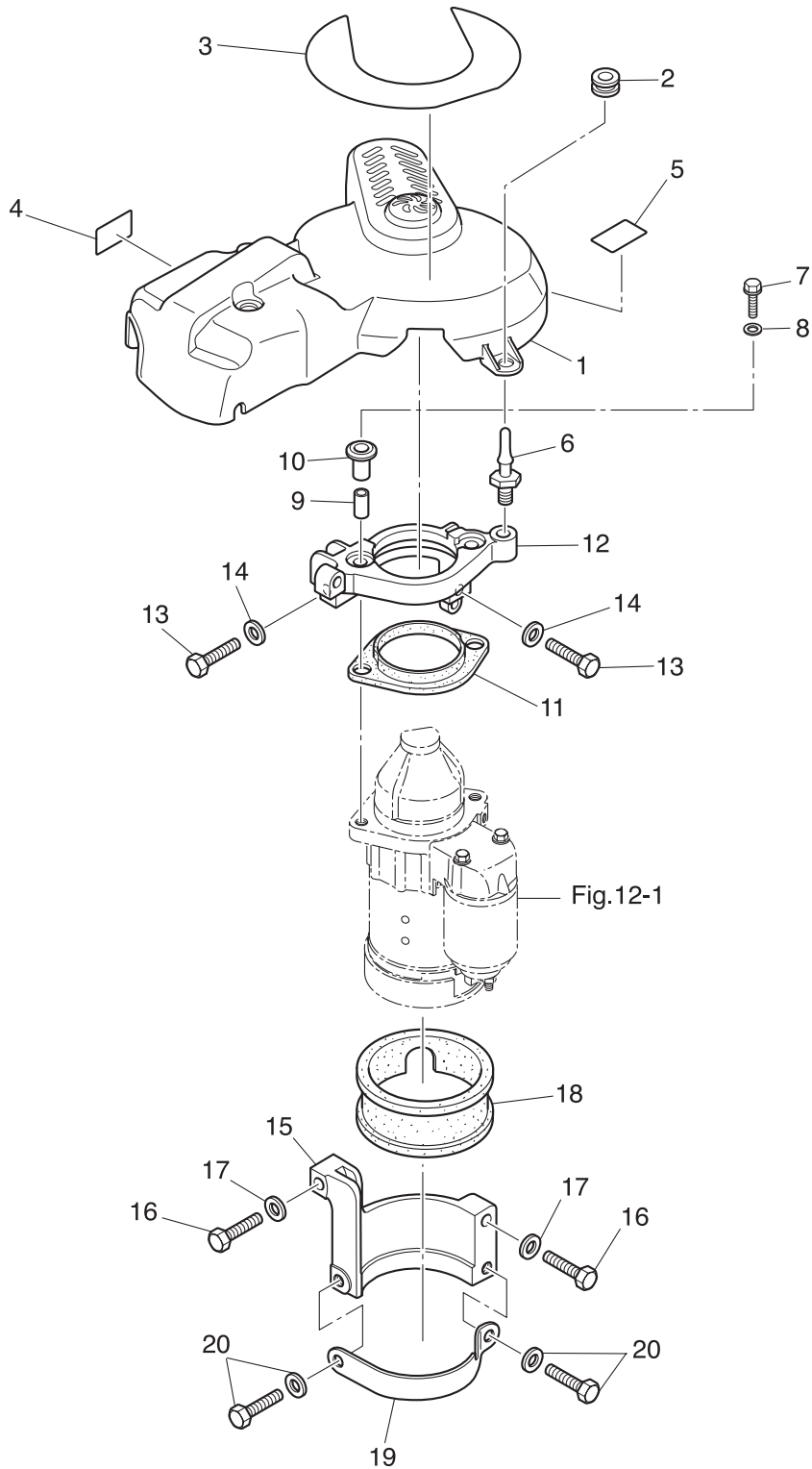
ELECTRIC PARTS (ECU · DIAGRAM)  
エレクトリックパーツ (ECU · ダイアグラム)



Ref.No. 見出番号	Parat No. 部品番号	Description 部 品 名	Q' ty/個数		Remarks 備 考
			MD75C2	MD90C2	
10-29	309-06972-0	CLAMP 6.5-47.5P クランプ 6.5-47.5P	1	1	
10-30	910103-5612	BOLT ボルト	1	1	
10-31	3FW-06901-0	BRACKET ブラケット エレクトリック	1	1	
10-32	910103-0625	BOLT ボルト	3	3	
10-33	3C8-66308-0	WASHER 6-16-1.5 ワッシャ 6-16-1.5	3	3	
10-34	3F3-06920-0	RUBBER MOUNT 8.5-12-2 ラバ-マウント 8.5-12-2	6	6	
10-35	3T5-76079-0	COLLAR 6.2-9-10.7 カラ- 6.2-9-10.7	3	3	
10-36	3AC-76091-0	LEAD WIRE BAND 200 リードワイヤバンド 200	1	1	
10-37	3T5-84398-0	BAND 104 バンド リードワイヤ 104	1	1	
10-38	3T5-06437-0	TAPPING SCREW 6-16 タッピングスクリュー 6-16	2	2	
10-39	3H8-76040-0	STARTER SOLENOID スタータソレノイド	1	1	
10-40	910103-5608	BOLT ボルト	2	2	
10-41	3Y1-76145-0	TERMINAL CAP ターミナルキャップ	2	2	Red
10-42	3C8-72580-0	PTT SOLENOID SWITCH (A) PTTソレノイドスイッチ (A)	1	1	UP
10-42a	930103-0600	NUT ナット	3	3	
10-42b	941303-0600	SPRING WASHER スプリングワッシャ	3	3	
10-43	3C8-72581-0	PTT SOLENOID SWITCH (B) PTTソレノイドスイッチ (B)	1	1	DN
10-44	3T5-76142-1	GROUND CABLE L=140&285 グラウンドケーブル L=140&285	1	1	
10-45	910103-5612	BOLT ボルト	3	3	
10-46	3Y1-76145-0	TERMINAL CAP ターミナルキャップ	4	4	Red
10-47	3A3-76145-0	TERMINAL CAP ターミナルキャップ スタータ	2	2	Black
10-48	3Y9-72514-0	WATER TEMPERATURE SENSOR ウォーターテンプレセンサ	1	1	Cylinder
10-49	3G9-66136-0	* O-RING 2-10 * Oリング 2-10	1	1	
10-50	3R3-76141-0	STARTER CABLE L=270 スタータケーブル L=270	1	1	
10-51	910103-5612	BOLT ボルト	2	2	
10-52	3FW-76120-0	BATTERY CABLE バッテリーケーブル	1	1	
10-53	930103-0800	NUT ナット	1	1	
10-54	3FW-76145-0	TERMINAL CAP ターミナルキャップ	1	1	

Fig. 11

ELECTRIC PARTS (STARTER MOTOR) (1)  
エレクトリックパーツ (スタータモータ) (1)



Ref.No. 見出番号	Parat No. 部品番号	Description 部 品 名	Q'ty/個数		Remarks 備 考
			MD7502	MD9002	
11-1	3FW-06301-0	RING GEAR COVER リングギヤカバー	1	1	
11-2	3T1-67005-0	GROMMET 16-2.5 グロメット 16-2.5	5	5	
11-3	3T1-72181-0	CAUTION DECAL (B) コーションデカール (B)	1	1	
11-4	3Y9-72194-0	FUSE DECAL ヒューズデカール	1	1	
11-5	3FW-72026-0	SPARK PLUG DECAL (IZFR6Q) スパークプラグデカール (IZFR6Q)	1	1	
11-6	1E0-36056-0	HOOK フック カバー	5	5	Cylinder, Stater Braket Electric Bracket
11-7	910103-0840	BOLT ボルト	2	2	
11-8	3B7-63730-0	WASHER 8.5-24-1.5 ワッシャ 8.5-24-1.5	2	2	
11-9	3C7-76003-1	SPACER 8.4-12-21.5 スペーサ 8.4-12-21.5	2	2	
11-10	3C7-76004-0	STARTER MOTOR MOUNT スタータモータマウント A	2	2	
11-11	3FW-76005-0	STARTER MOTOR MOUNT スタータモータマウント B	1	1	
11-12	3FWB76011-0	STARTER MOTOR BRACKET スタータモータブラケット	1	1	
11-13	9161F4-0845	BOLT ボルト	2	2	
11-14	940103-0800	WASHER ワッシャ	2	2	
11-15	3FWB76006-0	STARTER MOTOR BRACKET スタータモータブラケット	1	1	
11-16	9161F4-0845	BOLT ボルト	2	2	
11-17	940103-0800	WASHER ワッシャ	2	2	
11-18	3FW-76007-0	DAMPER ダンパ スタータモータ	1	1	
11-19	3FW-76009-0	STARTER MOTOR BAND スタータモータバンド	1	1	
11-20	910103-5820	BOLT ボルト	2	2	

Fig. 12

STARTER MOTOR  
スタータモータ

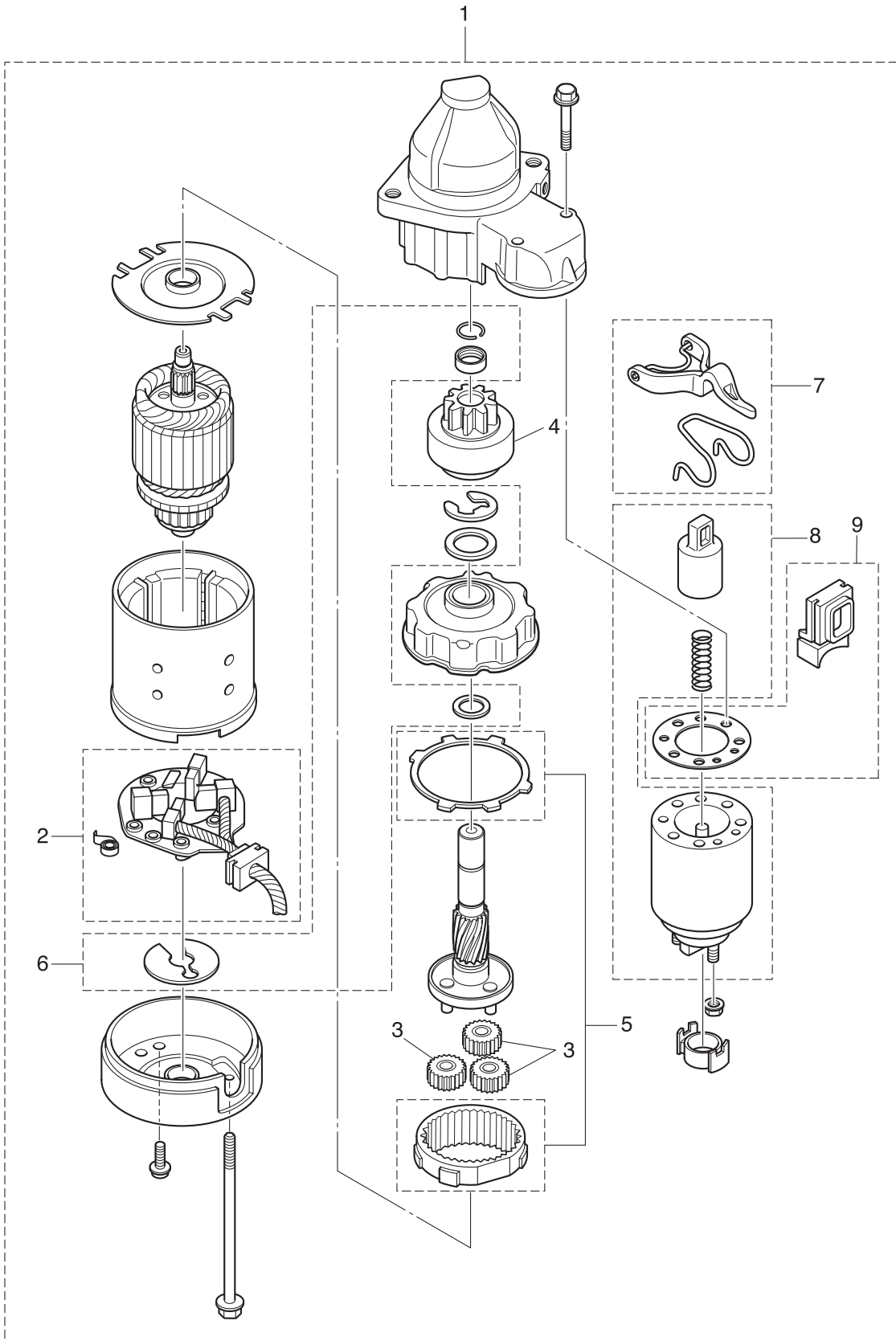
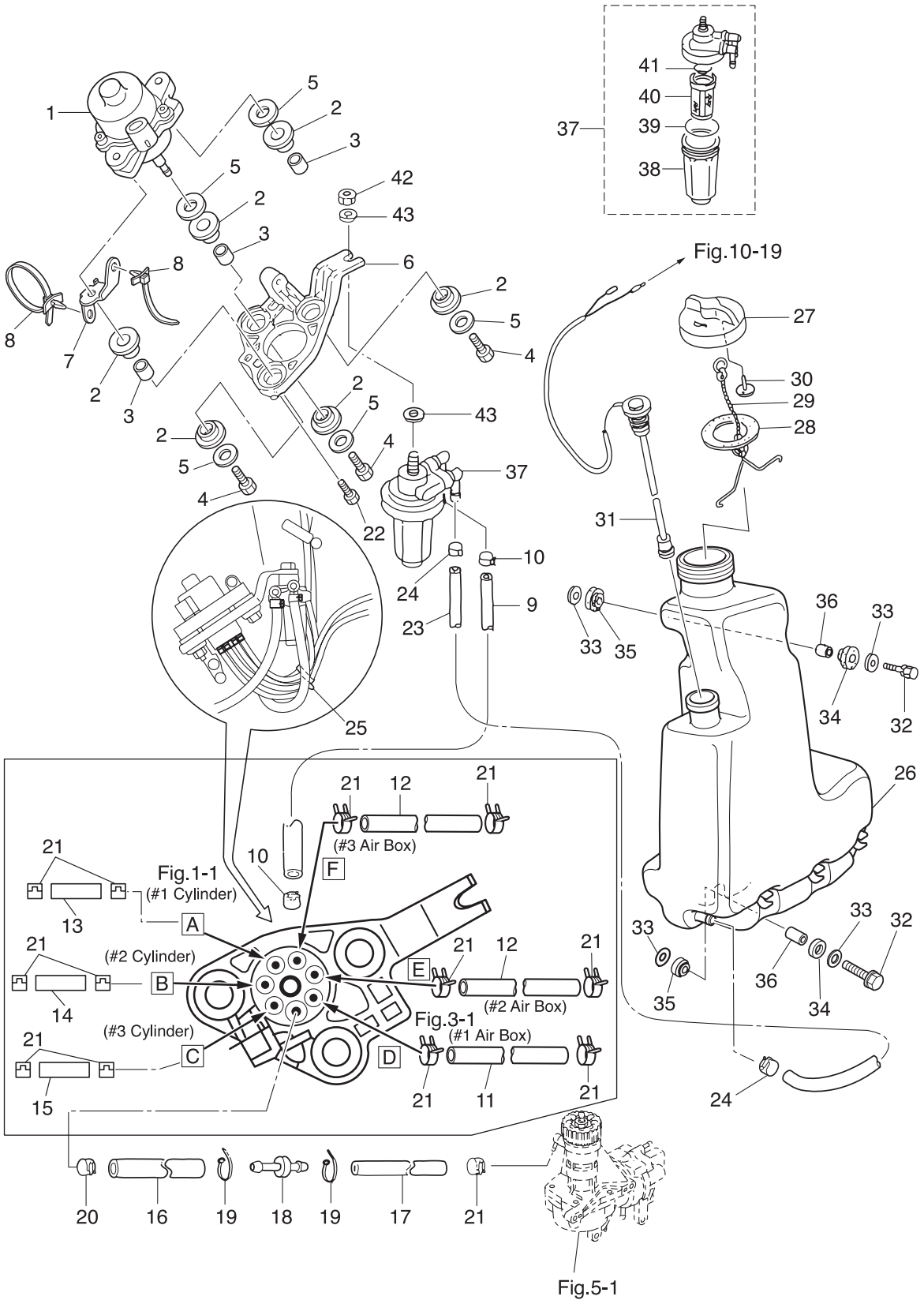




Fig. 13

OIL PUMP  
オイルポンプ

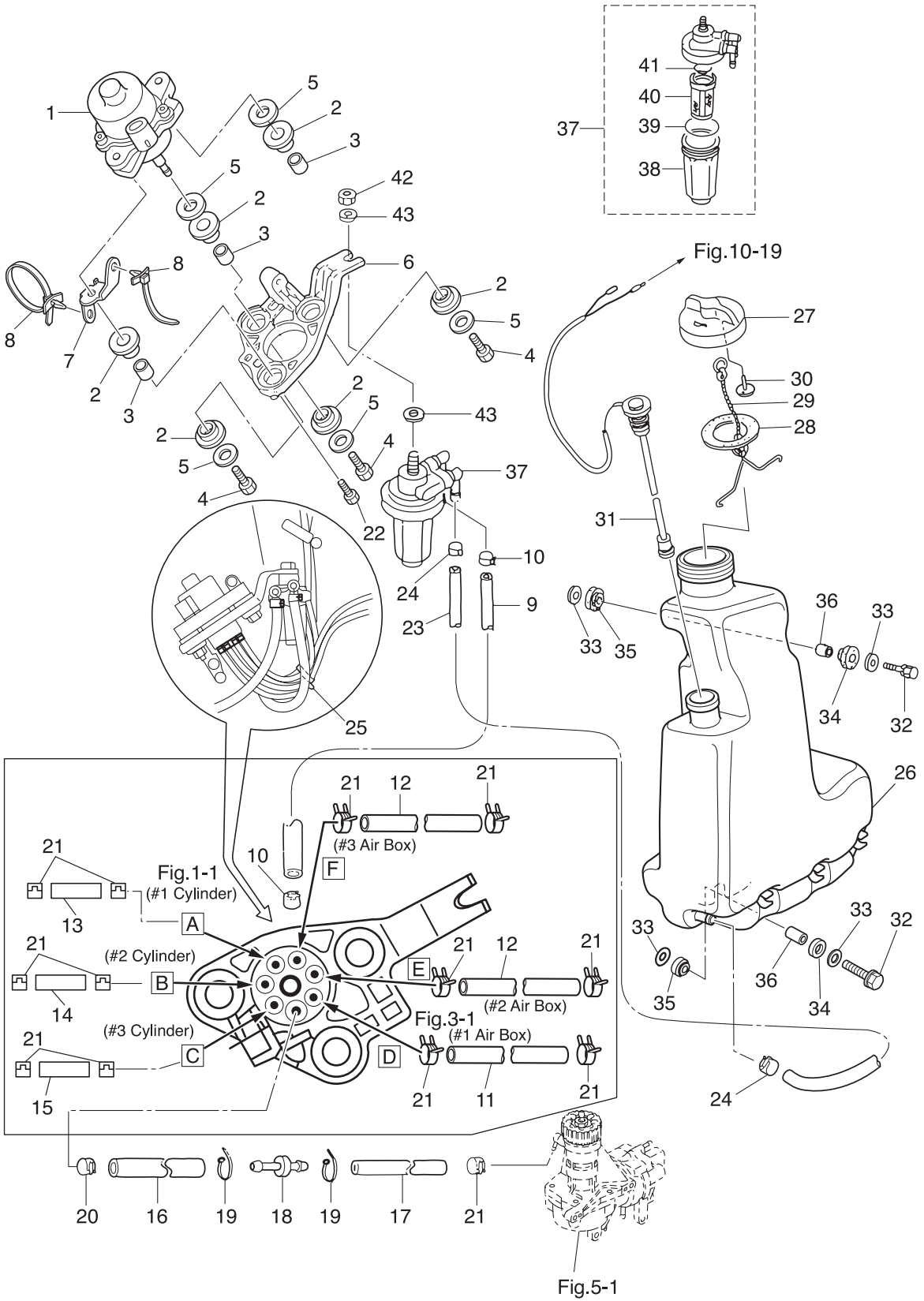




Ref.No. 見出番号	Parat No. 部品番号	Description 部品名	Q'ty/個数		Remarks 備考
			MD7502	MD9002	
13-1	3T7-09010-0	ELECTRIC OIL PUMP エレクトリックオイルポンプ	1	1	
13-2	345-67113-0	MOUNT 12-18-2.5 マウント 12-18-2.5	6	6	
13-3	3C7-67114-1	SPACER 8.4-12-17 スペーサ 8.4-12-17	3	3	
13-4	910103-0835	BOLT ボルト	3	3	
13-5	3B7-63730-0	WASHER 8.5-24-1.5 ワッシャ 8.5-24-1.5	5	5	
13-6	3T7-09072-0	BRACKET ブラケット オイルポンプ	1	1	
13-7	3FY-76174-0	STAY ステー	1	1	
13-8	3T1-84398-0	BAND 170 バンド リードワイヤ 170	2	2	
13-9	99AA-6-0200	PIPE パイプ	1	1	Oil Filter-Oil Pump 99AA-6-1000
13-10	3AB-35143-0	CLIP $\phi$ 9.4 クリップ $\phi$ 9.4	2	2	Oil Filter-Oil Pump
13-11	99AA-2-0560	PIPE パイプ ビニール	1	1	Oil Pump-#1Air Box 99AA-2-1000
13-12	99AA-2-0380	PIPE パイプ ビニール	2	2	Oil Pump-#2,3Air Box 99AA-2-1000
13-13	99AA-2-0395	PIPE パイプ ビニール	1	1	Oil Pump-#1Cylinder 99AA-2-1000
13-14	99AA-2-0275	PIPE パイプ ビニール	1	1	Oil Pump-#2Cylinder 99AA-2-1000
13-15	99AA-2-0180	PIPE パイプ ビニール	1	1	Oil Pump-#3Cylinder 99AA-2-1000
13-16	3FW-09110-0	PIPE パイプ ビニール	1	1	99AA-4-1000
13-17	99AA-2-0465	PIPE パイプ ビニール	1	1	99AA-2-1000
13-18	3T7-09076-0	JOINT ジョイント ニップル	1	1	Reducer Nipple
13-19	3T5-84398-0	BAND 104 バンド リードワイヤ 104	2	2	
13-20	3BJ-02215-0	CLIP $\phi$ 7.8 クリップ $\phi$ 7.8	1	1	
13-21	3B7-09052-0	CLIP $\phi$ 6.9 クリップ $\phi$ 6.9	13	13	Oil Pump Air Compressor
13-22	910103-5630	BOLT ボルト	2	2	
13-23	99AA-6-1150	PIPE パイプ	1	1	Oil Tank-Oil Filter 99AA-6-1000 x2
13-24	3AB-35143-0	CLIP $\phi$ 9.4 クリップ $\phi$ 9.4	2	2	Oil Tank-Oil Filter
13-25	369-84398-0	BAND 158 バンド リードワイヤ 158	1	1	
13-26	3FW-71010-0	OIL TANK オイルタンク	1	1	
13-27	3C8-71015-0	OIL FILLER CAP オイルフィラキャップ	1	1	
13-28	3C8-71016-0	GASKET 36-52-2 ガスケット 36-52-2	1	1	
13-29	3C8-71017-0	CAP HOOK キャップフック タンク	1	1	

Fig. 13

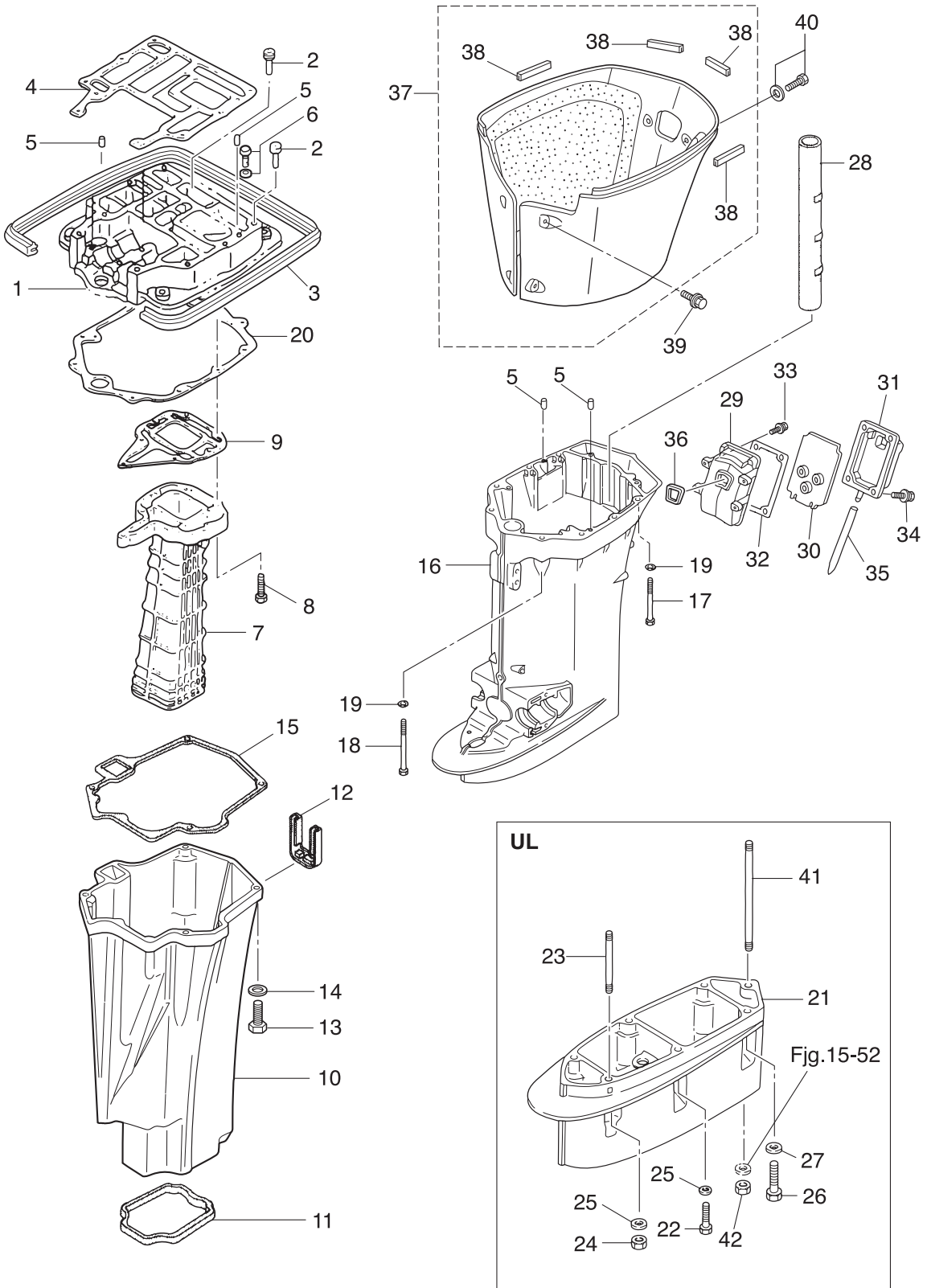
OIL PUMP  
オイルポンプ



Ref.No. 見出番号	Parat No. 部品番号	Description 部 品 名	Q'ty/個数		Remarks 備 考
			MD7502	MD9002	
13-30	3C8-71018-0	OIL TANK CAP CHECK VALVE オイルタンクキャップチェックバルブ	1	1	
13-31	3T5-71020-0	OIL LEVEL SENSOR オイルレベルセンサ	1	1	
13-32	910103-0630	BOLT ボルト	3	3	
13-33	346-67115-0	WASHER 6.5-21-1 ワッシャ 6.5-21-1	6	6	
13-34	346-67113-0	MOUNT 8.5-14-2.5 マウント 8.5-14-2.5	3	3	
13-35	3B7-06920-0	RUBBER MOUNT 8.5-14-2.5 ラバマウント 8.5-14-2.5	3	3	
13-36	346-67114-1	SPACER 6.2-9-15.7 スペーサ 6.2-9-15.7	3	3	
13-37	3C7-71030-0	OIL FILTER ASSY オイルフィルタアッソ	1	1	
13-38	3B7-02237-0	* CUP * カップ	1	1	
13-39	3B7-02235-0	* O-RING * オリング A	1	1	
13-40	3C7-71033-0	* FILTER * フィルタ	1	1	
13-41	3B7-02236-0	* O-RING * オリング B	1	1	
13-42	930103-0800	NUT ナット	1	1	
13-43	940103-0800	WASHER ワッシャ	2	2	

Fig. 14

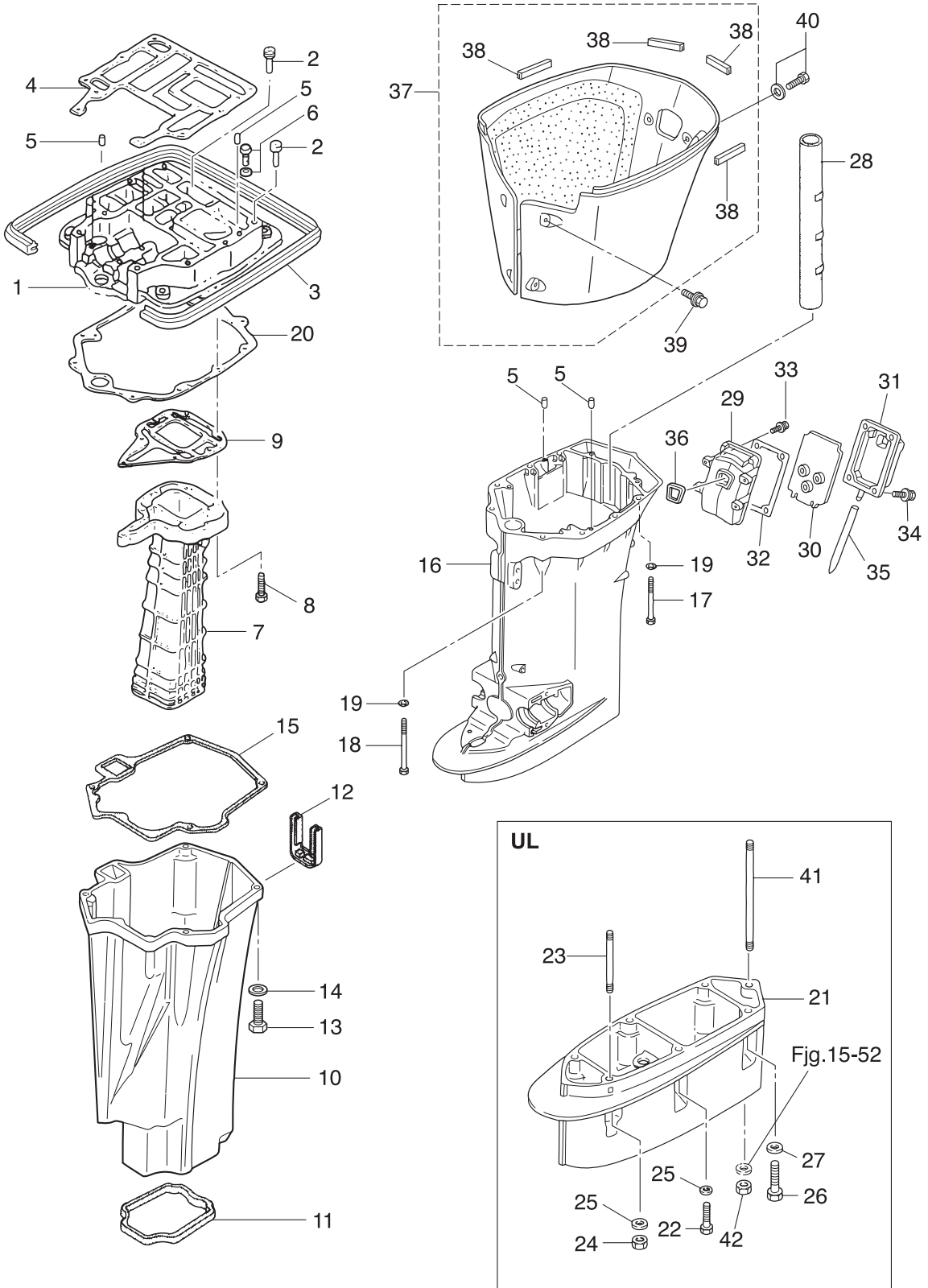
DRIVE SHAFT HOUSING  
ドライブシャフトハウジング



Ref.No. 見出番号	Parat No. 部品番号	Description 部 品 名	Q'ty/個数		Remarks 備 考
			MD7502	MD9002	
14-1	3T9Q01301-1	ENGINE BASEMENT エンジンベース	1	1	
14-2	3B7-67179-0	DRAIN PLUG (ENGINE BASEMENT) ドレンプラグ (エンジンベース)	2	2	
14-3	3B7-67116-0	ENGINE BASEMENT SEAL L=690 エンジンベースシール L=690	1	1	
14-4	3B7-01303-4	ENGINE BASEMENT GASKET エンジンベースガスケット	1	1	
14-5	345-01111-0	DOWEL PIN 6-12 ダウエルピン 6-12	4	4	
14-6	910103-5635	BOLT ボルト	2	2	
14-7	3B7-02311-0	EXHAUST PIPE エキゾーストパイプ	1	1	
14-8	3V1-60001-1	BOLT 6-35 ボルト フレコト 6-35	7	7	
14-9	3B7-02312-2	EXHAUST PIPE GASKET エキゾーストパイプガスケット	1	1	
14-10	3D8-61180-0	EXHAUST HOUSING エキゾーストハウジング	1	1	
14-11	3B7-61182-1	GROMMET グロメット	1	1	
14-12	3B7-61207-0	IDLE EXHAUST PORT GROMMET アイドルエキゾーストポートグロメット	1	1	
14-13	9101E3-0830	BOLT ボルト	4	4	
14-14	9402E3-0800	WASHER ワッシャ	4	4	
14-15	3B7-61181-2	EXHAUST HOUSING GASKET エキゾーストハウジングガスケット	1	1	
14-16	3FWQ61192-1	DRIVE SHAFT HOUSING (L) ドライブシャフトハウジング (L)	1	1	
14-17	3B7-61017-3	BOLT 8-105 ボルト 8-105	6	6	
14-18	3B7-61018-2	BOLT 8-115 ボルト 8-115	2	2	
14-19	9402E3-0800	WASHER ワッシャ	8	8	
14-20	3B7-61012-2	DRIVE SHAFT HOUSING GASKET ドライブシャフトハウジングガスケット	1	1	
14-21	3B7Q61110-0	EXTENSION HOUSING エクステンションハウジング	1	1	for Transom "UL"
14-22	3T1-60001-1	BOLT 8-35 ボルト 8-35	3	3	for Transom "UL"
14-23	9153E3-0825	STUD スタッド	1	1	for Transom "UL"
14-24	930103-0800	NUT ナット	1	1	for Transom "UL"
14-25	9402E3-0800	WASHER ワッシャ	4	4	for Transom "UL"
14-26	3B7-60001-5	BOLT 10-40 ボルト 10-40	2	2	for Transom "UL"
14-27	9402E3-1000	WASHER ワッシャ	2	2	for Transom "UL"
14-28	3B7-61186-0	REVERSE GAS PASSAGE PIPE リバースガスパッセージパイプ	1	1	
14-29	3T1Q61241-0	IDLE EXHAUST PASSAGE アイドルエキゾーストパッセージ	1	1	

Fig. 14

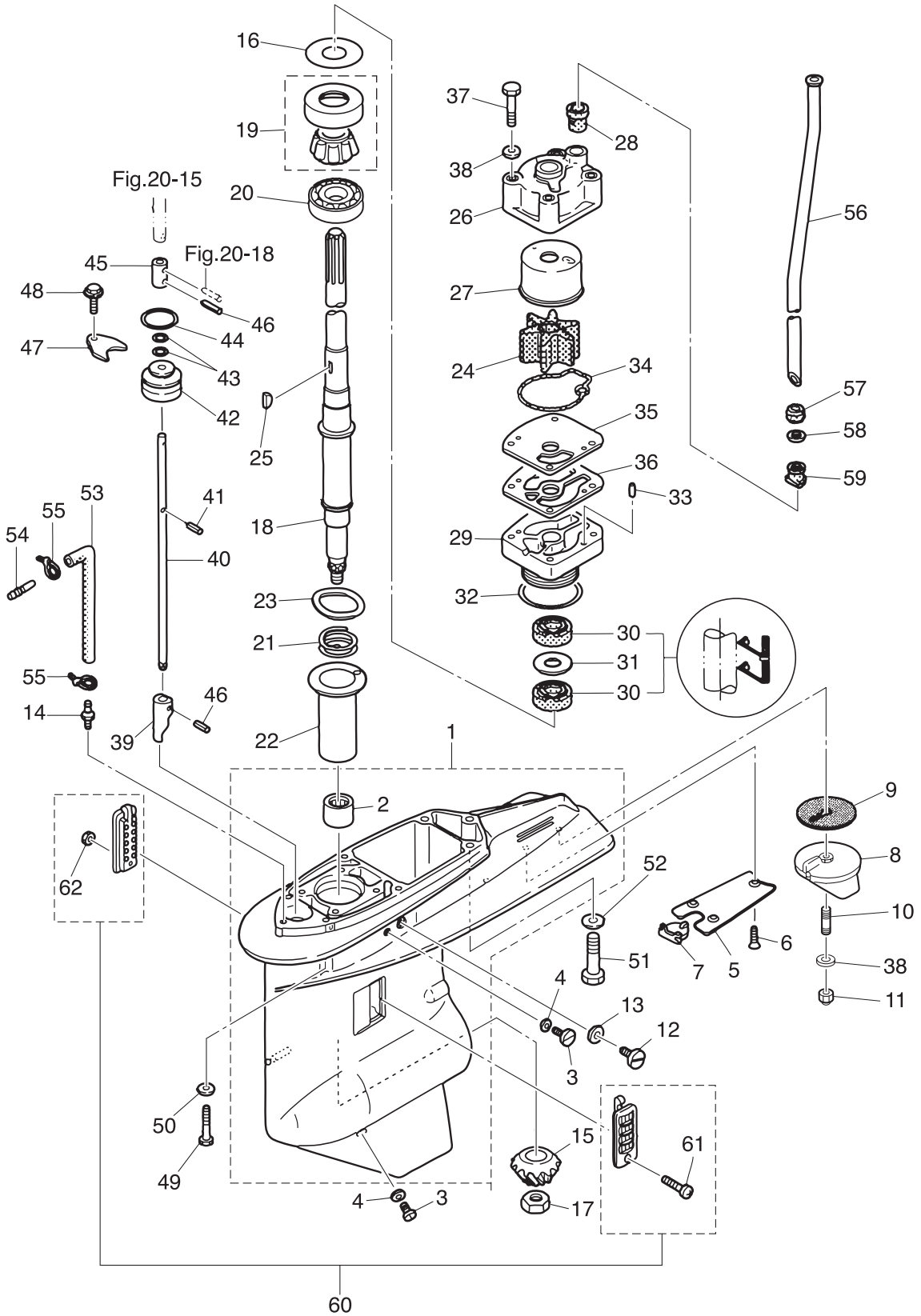
DRIVE SHAFT HOUSING  
ドライブシャフトハウジング



Ref.No. 見出番号	Parat No. 部品番号	Description 部 品 名	Q' ty/個数		Remarks 備 考
			MD75G2	MD90G2	
14-30	3T1-61242-0	IDLE EXH PASSAGE SEPARATION アイドルエキゾーストパッセージセパレーション	1	1	
14-31	3T1Q61245-0	IDLE EXH PASSAGE COVER ASSY アイドルエキゾーストパッセージカバーアッセン	1	1	
14-32	3T1-61244-0	GASKET ガスケット パッセージカバー	1	1	
14-33	9101E3-5620	BOLT ボルト	4	4	
14-34	9101E3-5635	BOLT ボルト	4	4	
14-35	3T1-61097-0	WATER OUTLET HOSE ウォーターアウトレットホース	1	1	
14-36	3T1-61212-0	GROMMET グロメット エブロン	1	1	
14-37	3T1Q61225-1	APRON ASSY エブロンアッセン	1	1	
14-38	3T1-61213-0	* SEAL * シール エブロン	4	4	
14-39	9101E3-5612	BOLT ボルト	4	4	
14-40	9101E3-5616	BOLT ボルト	2	2	
14-41	3B7-61112-1	STUD 10-165 スタット 10-165	1	1	for Transom "UL"
14-42	3B7-61114-0	NUT 10-P1.25 ナット 10-P1.25	1	1	for Transom "UL"

Fig. 15

GEAR CASE (DRIVE SHAFT)  
ギヤケース (ドライブシャフト)

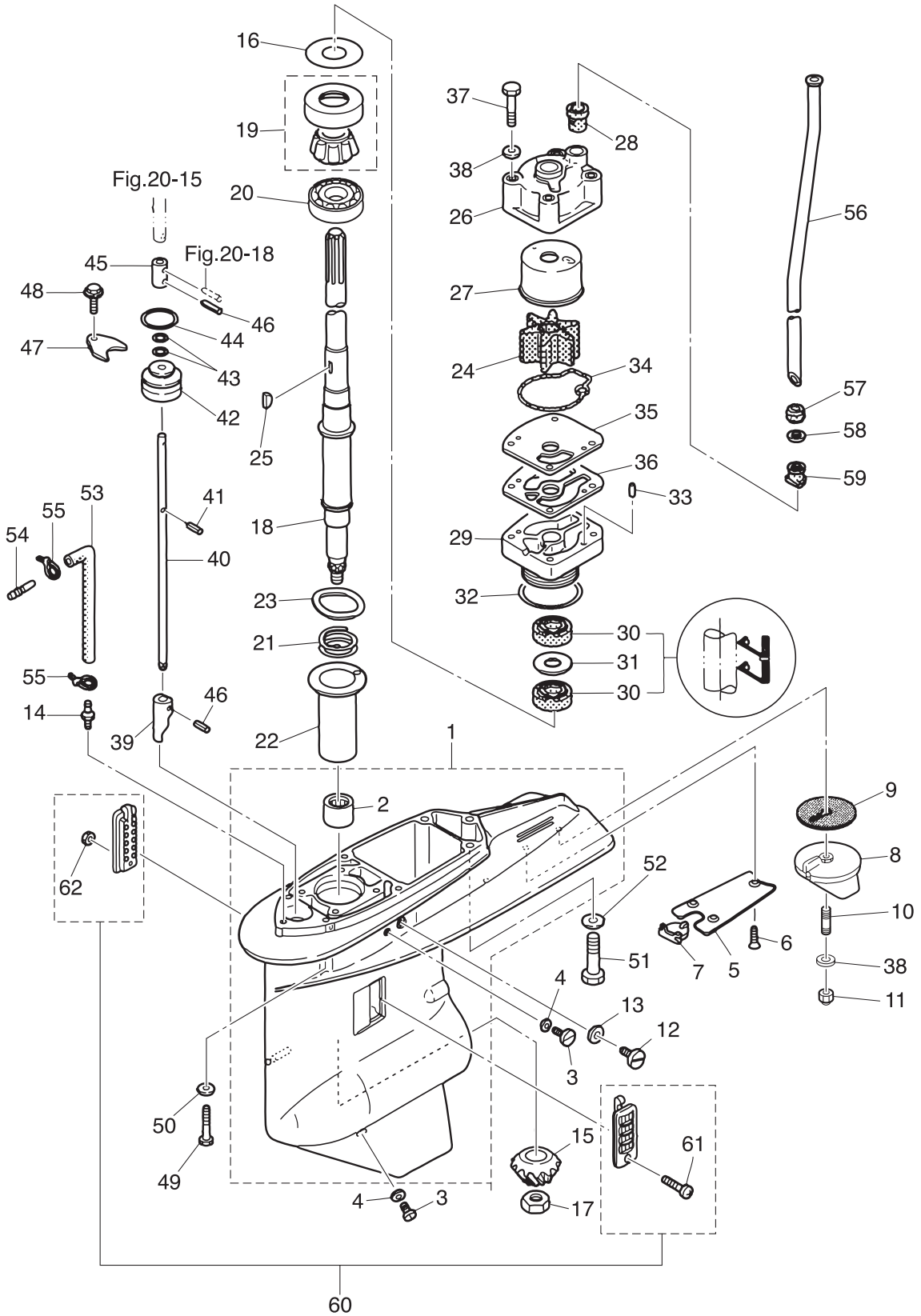




Ref.No. 見出番号	Parat No. 部品番号	Description 部品名	Q'ty/個数		Remarks 備考
			MD7502	MD9002	
15-1	3C7Q60000-6	GEAR CASE ASSY ギヤケースアッソ	1	1	
15-2	3C7-60211-1	* ROLLER BEARING 28.6-38.1-3 * ローラベアリング 28.6-38.1-3	1	1	
15-3	332-60005-2	PLUG 8-8 プラグ 8-8	2	2	
15-4	332-60006-0	GASKET 8.1-15-1 ガスケット 8.1-15-1	2	2	
15-5	3B7-60012-1	GEAR CASE PLATE ギヤケースプレート	1	1	
15-6	9216E3-0614	SCREW スクリュー	3	3	
15-7	3B7-60013-0	GEAR CASE PLATE PLUG ギヤケースプレートプラグ	1	1	
15-8	3B7-60217-1	TRIM TAB トリムタブ	1	1	
15-9	3B7-60219-0	TRIM TAB GASKET トリムタブガスケット	1	1	
15-10	915303-0825	STUD スタッド	1	1	
15-11	930403-0800	NYLON NUT 8-P1.25 ナイロンナット 8-P1.25	1	1	
15-12	3B7-60015-1	PLUG プラグ ウォータ	1	1	
15-13	3B7-60016-1	GASKET 10.1-15-1 ガスケット 10.1-15-1	1	1	
15-14	3C7-60017-0	NIPPLE 6-1/8 ニップル 6-1/8	1	1	
15-15	3FW-64020-0	BEVEL GEAR B ベベルギヤ B	1	1	
15-16	1 353-64014-0	SHIM 52-60.5-0.3 シム 52-60.5-0.3	A	A	
15-16	2 353-64015-0	SHIM 52-60.5-0.15 シム 52-60.5-0.15	A	A	
15-16	3 353-64016-0	SHIM 52-60.5-0.1 シム 52-60.5-0.1	A	A	
15-17	3B7-64027-0	NUT ナット ベベルギヤ B	1	1	
15-18	1 3C7-64302-3	DRIVE SHAFT (L) ドライブシャフト (L)	1	1	for Transom "L"
15-18	2 3C7-64303-3	DRIVE SHAFT (UL) ドライブシャフト (UL)	1	1	for Transom "UL"
15-19	3C7-60213-0	TAPERED ROLLER BEARING 0506 テーパローラベアリング 0506	1	1	
15-20	3C7-60214-0	BALL BEARING 16007 ボールベアリング 16007	1	1	
15-21	3C7-64327-1	DRIVE SHAFT SPRING ドライブシャフトスプリング	1	1	
15-22	3C7-64328-0	DRIVE SHAFT SPRING GUIDE ドライブシャフトスプリングガイド	1	1	
15-23	3C7-60210-0	WAVE WASHER d=47.2 ウェーブワッシャ d=47.2	1	1	
15-24	3C7-65021-1	WATER PUMP IMPELLER ウォータポンプインペラ	1	1	
15-25	3B7-65022-1	KEY キー ポンプインペラ	1	1	Pump Impeller
15-26	3C7-65016-0	PUMP CASE SUB-ASSY (UPPER) ポンプケースサブアッソ (アッパ)	1	1	

Fig. 15

GEAR CASE (DRIVE SHAFT)  
ギヤケース (ドライブシャフト)



Ref.No. 見出番号	Parat No. 部品番号	Description 部品名	Q'ty/個数		Remarks 備考
			MD7502	MD9002	
15-27	3C7-65011-0	PUMP CASE LINER ポンプケースライナ	1	1	
15-28	3C7-65014-0	WATER PIPE SEAL (LOWER) ウォーターパイプシール (ロワ)	1	1	
15-29	3C7-65017-2	PUMP CASE (LOWER) ポンプケース (ロワ)	1	1	
15-30	3C7-60223-1	OIL SEAL 22-42-7 オイルシール 22-42-7	2	2	
15-31	346-64084-0	SHIM 35-41.9-0.5 シム 35-41.9-0.5	1	1	
15-32	3B7-65015-0	O-RING 3.1-54.4 オリング 3.1-54.4	1	1	
15-33	334-65012-0	DOWEL PIN 4-10 ダウエルピン 4-10	2	2	
15-34	3C7-65018-0	PUMP CASE GASKET ポンプケースガスケット	1	1	
15-35	3C7-65025-0	WATER PUMP GUIDE PLATE ウォーターポンプガイドプレート	1	1	
15-36	3C7-65029-0	GUIDE PLATE GASKET ガイドプレートガスケット	1	1	
15-37	9161E3-0885	BOLT ボルト	4	4	
15-38	940103-0800	WASHER ワッシャ	5	5	Pump Case Trim Tab
15-39	3B7-66011-1	CLUTCH CAM クラッチカム	1	1	
15-40	1 3B7-66013-1	CAM ROD (L) カムロッド (L)	1	1	for Transom "L"
15-40	2 3B7-66014-1	CAM ROD (UL) カムロッド (UL)	1	1	for Transom "UL"
15-41	951403-3510	SPRING PIN 3.5-10 スプリングピン 3.5-10	1	1	
15-42	3B7-66031-1	CAM ROD BUSHING カムロッドブッシング	1	1	
15-43	345-66021-0	O-RING 1.9-6.8 オリング 1.9-6.8	2	2	
15-44	3B7-66023-0	O-RING 3.5-27.7 オリング 3.5-27.7	1	1	
15-45	353-66241-1	SHIFT ROD JOINT シフトロッドジョイント	1	1	
15-46	951403-3516	SPRING PIN 3.5-16 スプリングピン 3.5-16	2	2	Cluch Cam Shift Rod Joint
15-47	353-66024-0	STOPPER ストップドライバシフトハウジング	1	1	
15-48	9101E3-5612	BOLT ボルト	1	1	
15-49	3T1-60001-1	BOLT 8-35 ボルト 8-35	4	4	
15-50	9402E3-0800	WASHER ワッシャ	4	4	
15-51	1 3B7-60001-5	BOLT 10-40 ボルト 10-40	3	3	for Transom "L"
15-51	2 3B7-60001-5	BOLT 10-40 ボルト 10-40	2	2	for Transom "UL"
15-52	9402E3-1000	WASHER ワッシャ	3	3	Gear Case & Extension Housing
15-53	1 98AL-40-800	HOSE ホース	1	1	for Transom "L" 98AL-401000

Fig. 15

GEAR CASE (DRIVE SHAFT)  
ギヤケース (ドライブシャフト)

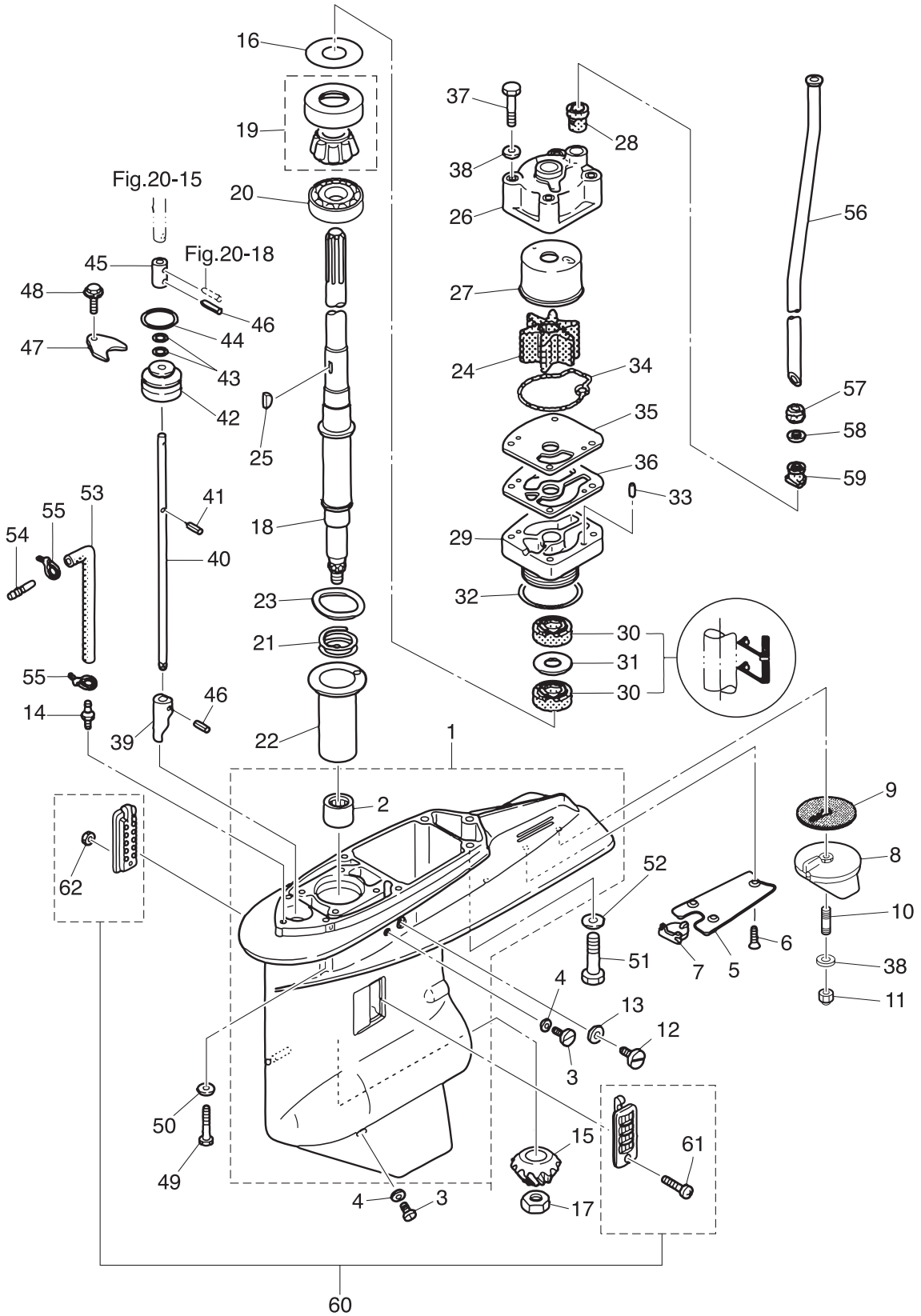
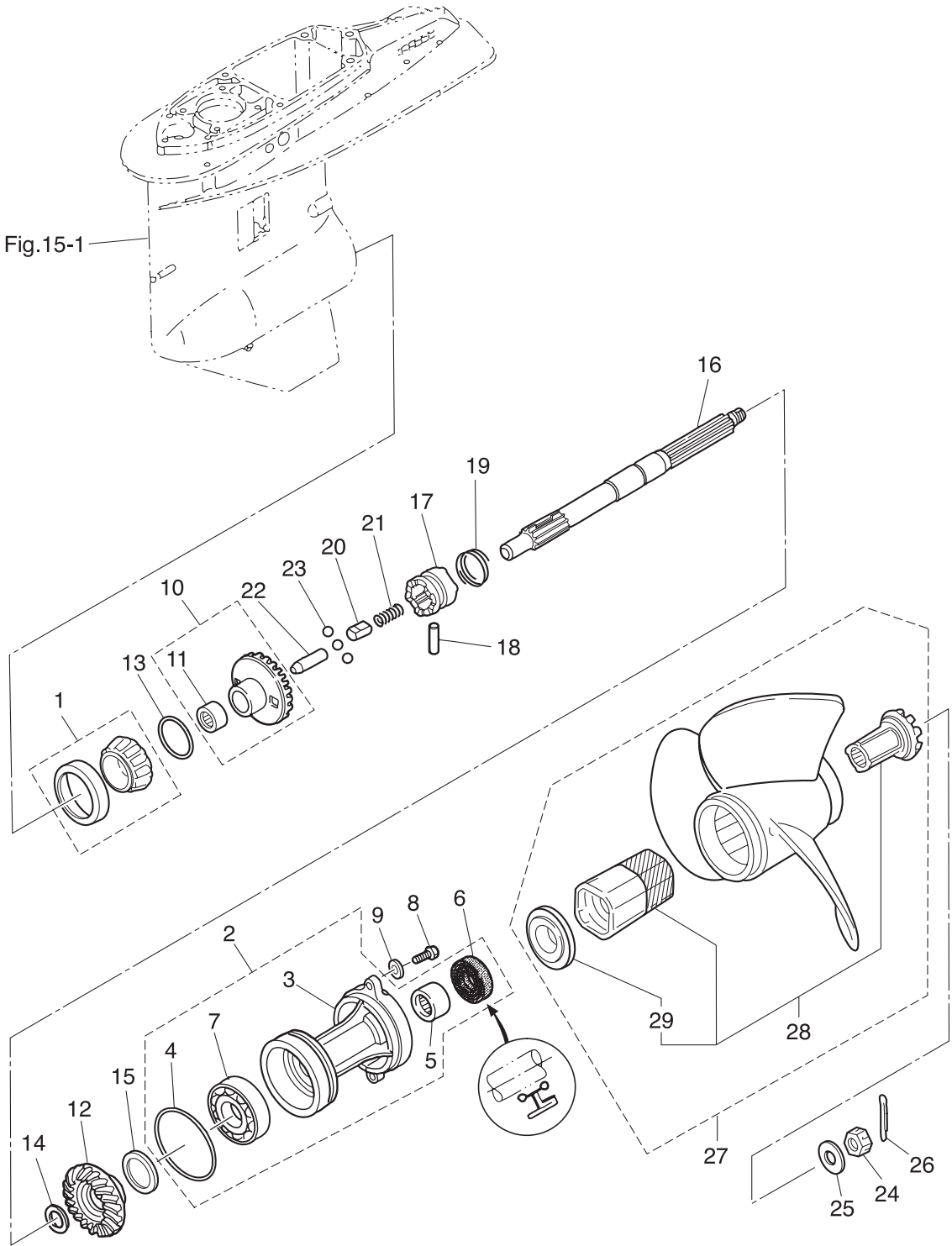




Fig. 16

GEAR CASE (PROPELLER SHAFT)  
ギヤケース (プロペラシャフト)



Ref.No. 見出番号	Parat No. 部品番号	Description 部 品 名	Q' ty/個数		Remarks 備 考
			MD7502	MD9002	
16-1	3C7-60215-0	TAPERED ROLLER BEARING 30209 テーパードローラベアリング 30209	1	1	
16-2	3B7Q87323-1	PROPELLER SHAFT HOUSING ASSY プロペラシャフトハウジングアッセン	1	1	
16-3	3B7Q60101-1	* PROPELLER SHAFT HOUSING * プロペラシャフトハウジング	1	1	
16-4	3B7-60103-0	* O-RING 3.1-94.4 * Oリング 3.1-94.4	1	1	
16-5	3B7-60211-0	* ROLLER BEARING 30-40-30 * ロローラベアリング 30-40-30	1	1	
16-6	3B7-60111-0	* OIL SEAL 30-50-12 * オイルシール 30-50-12	1	1	
16-7	9601-0-6208	* BALL BEARING 6208 * ボールベアリング 6208	1	1	
16-8	3C7-60108-2	PRE-COATED BOLT 8-30 プレコートボルト 8-30	2	2	
16-9	9402E3-0800	WASHER ワッシャ	2	2	
16-10	3FW-64010-0	BEVEL GEAR ASSY (A) ヘベルギヤアッセン (A)	1	1	
16-11	3B7-64011-0	* ROLLER BEARING 25-32-26 * ロローラベアリング 25-32-26	1	1	
16-12	3Y7-64093-0	BEVEL GEAR C ヘベルギヤ C	1	1	
16-13	1 3B7-64015-0	SHIM 47-57-0.15 シム 47-57-0.15	A	A	
16-13	2 3B7-64016-0	SHIM 47-57-0.1 シム 47-57-0.1	A	A	
16-14	1 3B7-64032-0	WASHER t=3.2 ワッシャ t=3.2	A	A	
16-14	2 3B7-64034-0	WASHER t=3.0 ワッシャ t=3.0	A	A	
16-14	3 3B7-64035-0	WASHER t=2.8 ワッシャ t=2.8	A	A	
16-15	1 3B7-64036-0	SHIM 42-50-0.15 シム 42-50-0.15	A	A	
16-15	2 3B7-64037-0	SHIM 42-50-0.1 シム 42-50-0.1	A	A	
16-16	3B7-64211-0	PROPELLER SHAFT プロペラシャフト	1	1	
16-17	3T1-64215-2	CLUTCH クラッチ	1	1	
16-18	3B7-64218-0	PIN ピン クラッチ	1	1	
16-19	3B7-64219-1	SNAP スナップ クラッチピン	1	1	
16-20	3T1-64222-0	SPRING RETAINER L=30.5 スプリングリテーナ クラッチ L=30.5	1	1	
16-21	346-64221-0	SPRING スプリング クラッチ	1	1	
16-22	3T1-64223-0	PUSH ROD プッシュロッド クラッチ	1	1	
16-23	3T1-64224-0	BALL スチールボール	3	3	
16-24	353-64121-0	PROPELLER NUT プロペラナット	1	1	
16-25	345-64124-0	WASHER 17-32-3 ワッシャ 17-32-3	1	1	

Fig. 16

GEAR CASE (PROPELLER SHAFT)  
ギヤケース (プロペラシャフト)

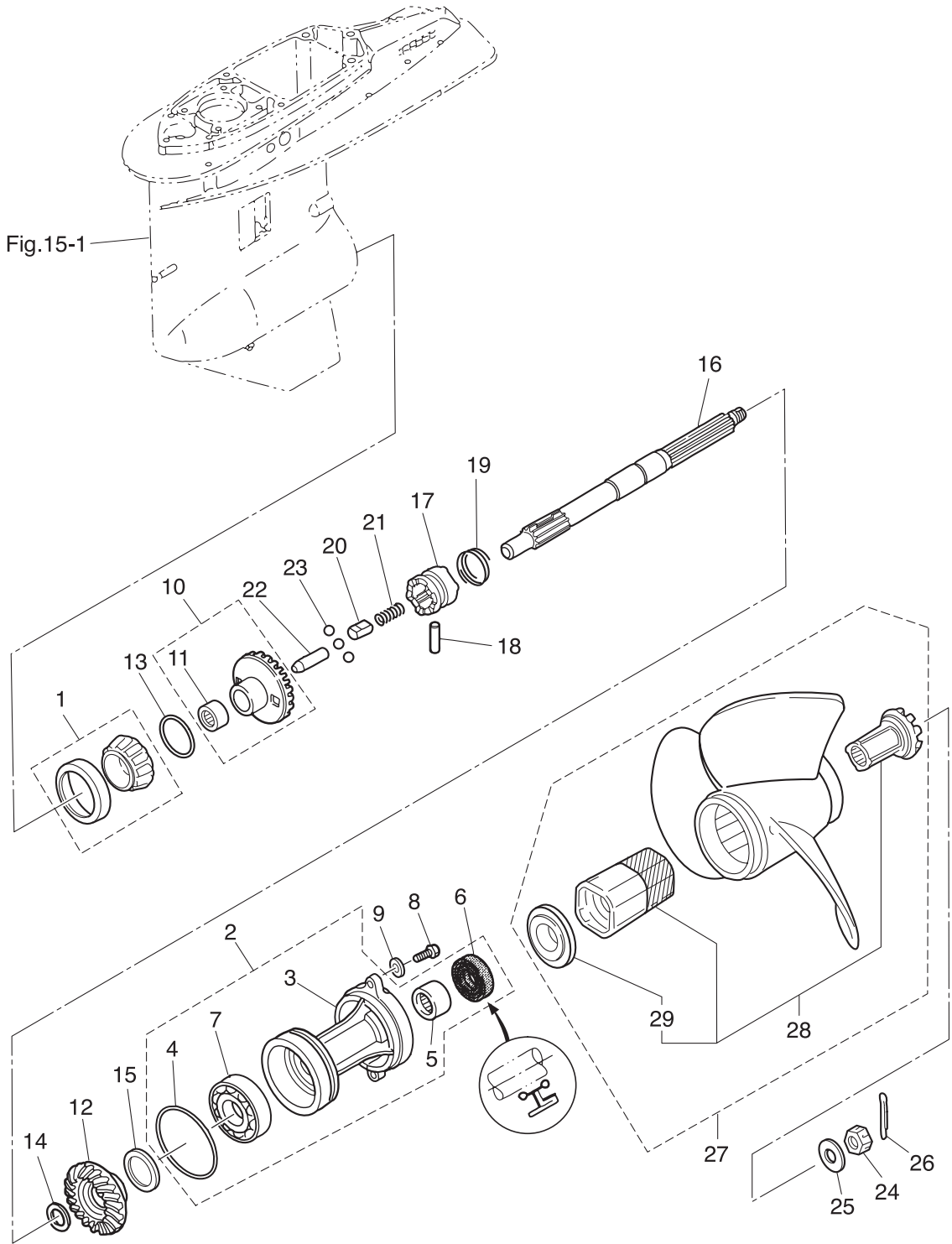
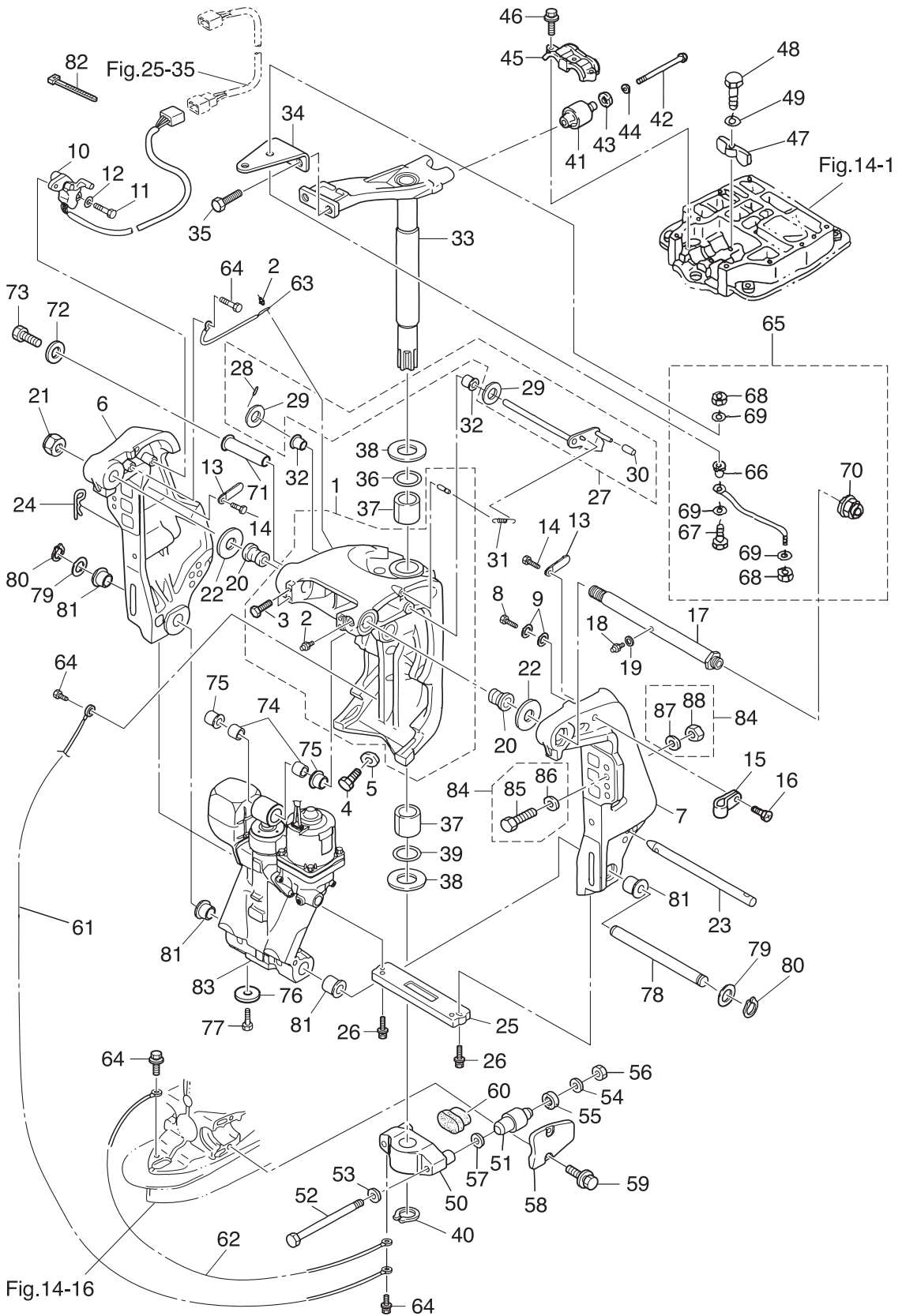






Fig. 17

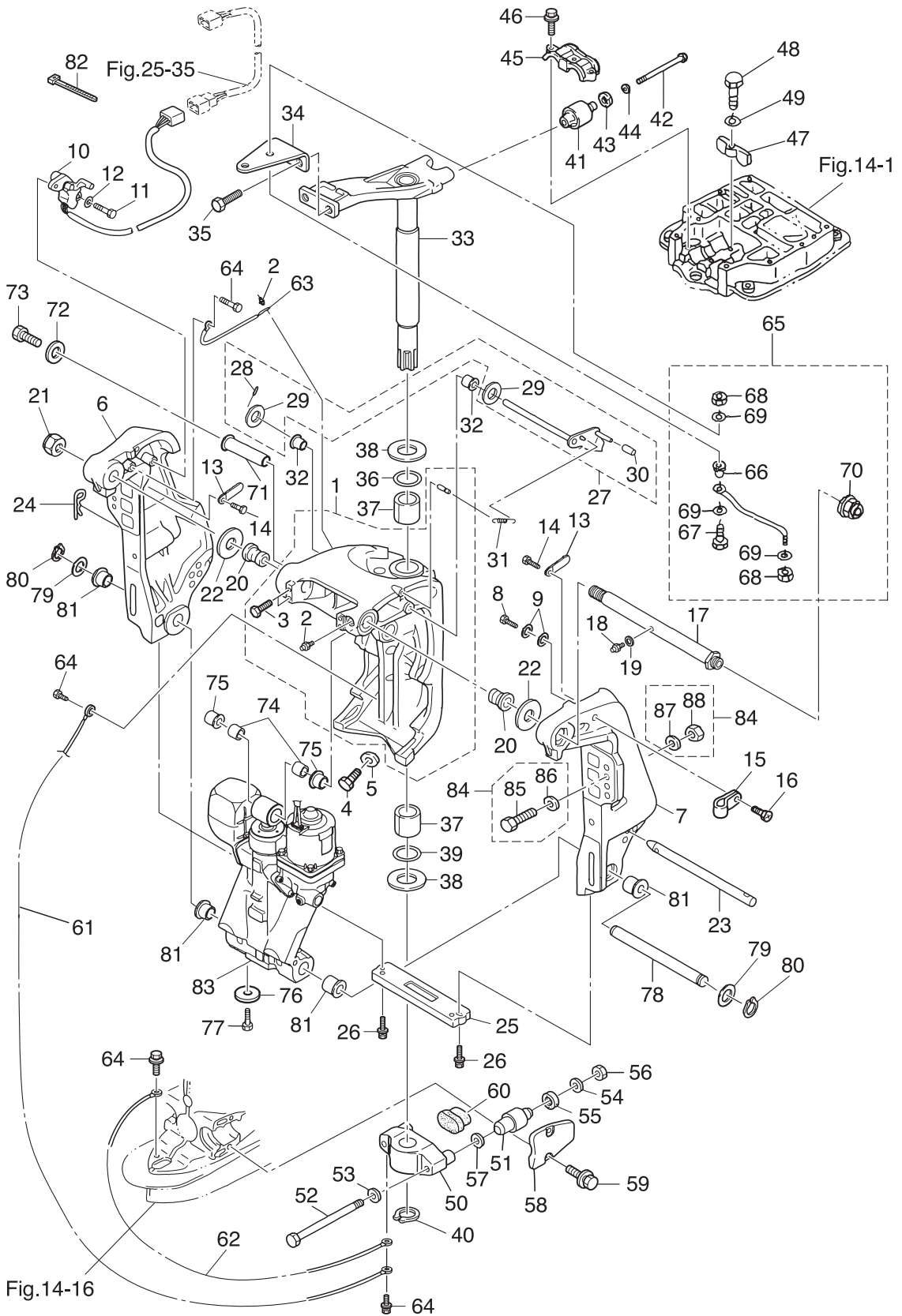
BRACKET  
ブラケット



Ref.No. 見出番号	Parat No. 部品番号	Description 部 品 名	Q'ty/個数		Remarks 備 考
			MD7502	MD9002	
17-1	3E0Q62313-3	SWIVEL BRACKET ASSY スイベルブラケットアッシ	1	1	
17-2	344-67177-1	* GREASE FITTING * グリスフィッティング	4	4	
17-3	9101E3-5612	* BOLT * ボルト	4	4	
17-4	3B7-77085-1	BOLT 12-20 P1.75 ボルト 12-20 P1.75	2	2	
17-5	940103-1200	WASHER ワッシャ	2	2	
17-6	3E0Q62112-0	CLAMP BRACKET (R) クランプブラケット (R)	1	1	Starboard Side
17-7	3E0Q62113-1	CLAMP BRACKET (L) クランプブラケット (L)	1	1	Port Side
17-8	9102E3-1020	BOLT ボルト	1	1	
17-9	9402E3-1000	WASHER ワッシャ	2	2	
17-10	3T1-72574-0	TRIM SENSOR L=1700 トリムセンサ L=1700	1	1	
17-11	9101E3-0620	BOLT ボルト	2	2	
17-12	3R0-66308-0	WASHER 6-16-1.5 ワッシャ 6-16-1.5	2	2	
17-13	3PR-06972-0	CLAMP 6.5-47.5P クランプ 6.5-47.5P	2	2	
17-14	9101E3-0612	BOLT ボルト	2	2	
17-15	345-06915-0	CLAMP 6.5-14L クランプ 6.5-14L	1	1	
17-16	9215E3-5612	SCREW スクリュー	1	1	
17-17	3E0-62191-1	SWIVEL BRACKET SHAFT ASSY スイベルブラケットシャフトアッシ (ステンコート)	1	1	Bracket Bolt
17-18	344-67177-1	GREASE FITTING グリスフィッティング	1	1	
17-19	940103-0600	WASHER ワッシャ	1	1	
17-20	3E0-62126-0	BUSHING 25.6-28.6-40 ブッシング 25.6-28.6-40	2	2	
17-21	346-62124-1	NYLON NUT 7/8-14 ナイロンナット 7/8-14	1	1	
17-22	3FW-62116-0	WASHER 25.7-50-1 ワッシャ 25.7-50-1	2	2	
17-23	3E0-62121-1	THRUST ROD スラストロッド	1	1	
17-24	3B7-62129-1	PIN ピン スラストロッド	1	1	
17-25	3C7-60218-2	ANODE アノード スターンブラケット	1	1	
17-26	910103-6630	BOLT ボルト	2	2	
17-27	3Y9-62431-1	TILT STOPPER ASSY チルトストッパアッシ	1	1	
17-28	951403-3516	* SPRING PIN 3.5-16 * スプリングピン 3.5-16	1	1	
17-29	3T1-61315-0	* WASHER 10.5-18-2 * ワッシャ 10.5-18-2	2	2	

Fig. 17

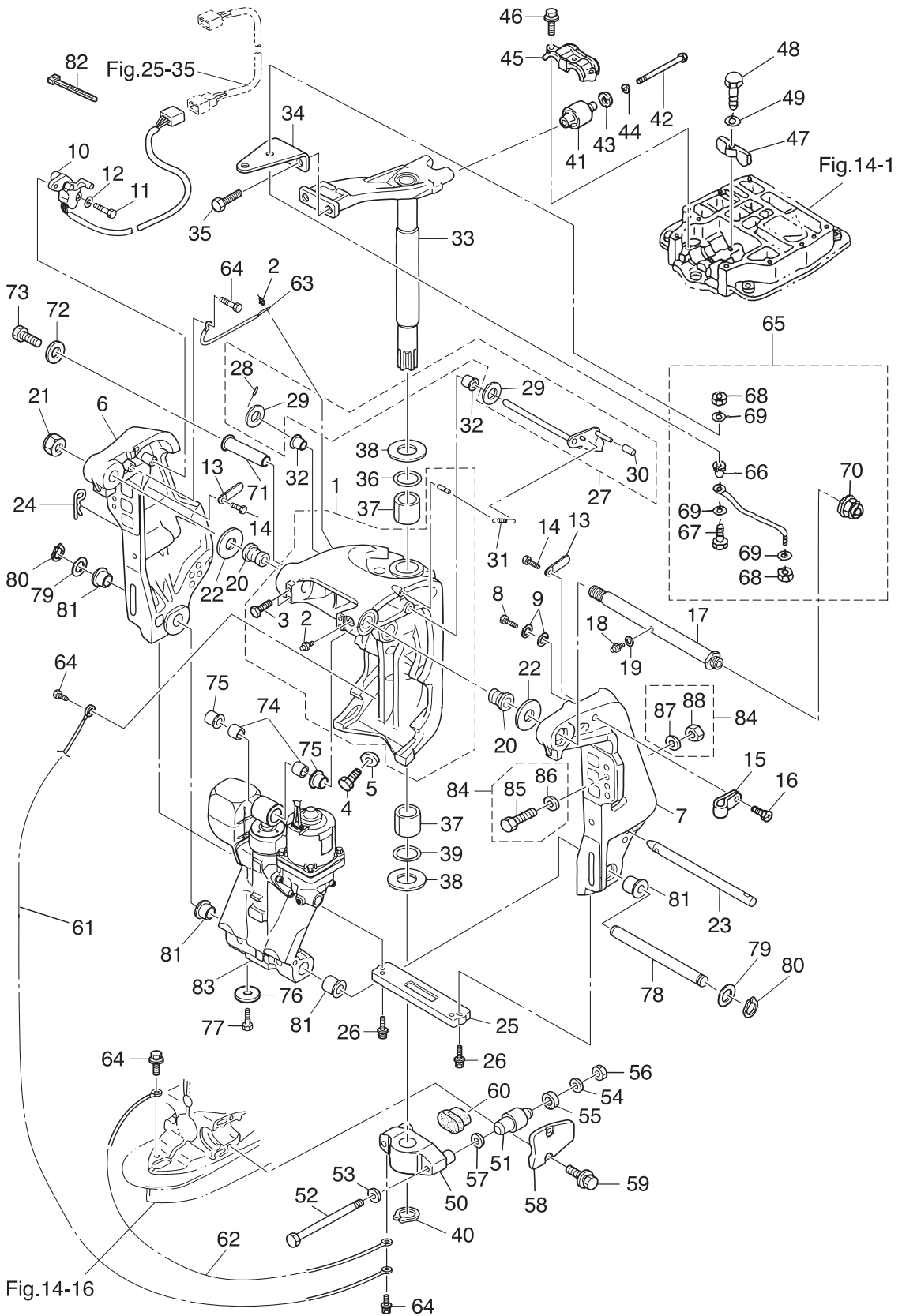
BRACKET  
ブラケット



Ref.No. 見出番号	Parat No. 部品番号	Description 部品名	Q'ty/個数		Remarks 備考
			MD7502	MD9002	
17-30	3Y9-62433-0	* TILT STOPPER GRIP * チルトストッパグリップ	1	1	
17-31	3E0-62473-1	TILT STOPPER SPRING チルトストッパスプリング	1	1	
17-32	353-63207-0	COLLAR 10.2-12-12 カラ 10.2-12-12	2	2	
17-33	3FWQ62010-1	STEERING SHAFT ASSY ステアリングシャフトアッセン	1	1	
17-34	3FW-83830-0	STEERING HOOK PLATE ステアリングフックプレート	1	1	
17-35	910103-1030	BOLT ボルト	2	2	
17-36	3B7-62414-0	SEAL RING シールリング ステアリングシャフト	1	1	
17-37	3B7-62417-0	BUSHING 32-40-45 ブッシング 32-40-45	2	2	
17-38	3FW-62423-0	THRUST PLATE (UPPER) スラストプレート (アッパ)	2	2	
17-39	3B7-62415-0	O-RING 4.5-32 Oリング 4.5-32	1	1	
17-40	945103-3200	C-RING Oリング	1	1	
17-41	3B7-61301-0	RUBBER MOUNT (UPPER) ラバマウント (アッパ)	2	2	
17-42	3B7-61307-2	BOLT 7/16-115 ボルト 7/16-115	2	2	
17-43	3C7-61338-0	DAMPER 21-36-5 ダンパ 21-36-5	2	2	
17-44	3B7-61335-0	WASHER 11.5-32-3 ワッシャ 11.5-32-3	2	2	
17-45	3B7-61341-1	MOUNT HOLDING PLATE (UPPER) マウントホルディングプレート (アッパ)	1	1	
17-46	9101E3-5835	BOLT ボルト	3	3	
17-47	3B7-61339-0	DAMPER (UPPER) ダンパ (アッパ)	1	1	
17-48	9101E3-0625	BOLT ボルト	1	1	
17-49	3C8-66308-0	WASHER 6-16-1.5 ワッシャ 6-16-1.5	1	1	
17-50	3C7Q61411-2	MOUNT BRACKET マウントブラケット	1	1	
17-51	353-61302-2	RUBBER MOUNT (LOWER) ラバマウント (ロウ)	2	2	
17-52	353-61321-3	BOLT ボルト マウントブラケット	2	2	
17-53	353-61315-1	WASHER 12.2-25-2 ワッシャ マウントブラケット 12.2-25-2	2	2	
17-54	353-61334-0	WASHER 13-34-3 ワッシャ 13-34-3	2	2	
17-55	3C7-61338-0	DAMPER 21-36-5 ダンパ 21-36-5	2	2	
17-56	3B7-61324-0	NUT 12-P1.5 ナット 12-P1.5	2	2	
17-57	9402E3-1200	WASHER ワッシャ	2	2	
17-58	3B7Q61342-0	MOUNT HOLDING PLATE (LOWER) マウントホルディングプレート (ロウ)	2	2	

Fig. 17

BRACKET  
ブラケット



Ref.No. 見出番号	Parat No. 部品番号	Description 部 品 名	Q'ty/個数		Remarks 備 考
			MD7502	MD9002	
17-59	3N4-61343-0	BOLT 8-25 ボルト 8-25	4	4	
17-60	3C7-61336-0	DAMPER (LOWER) ダンパ (ロウ)	1	1	
17-61	3C8-62396-1	GROUND L=210 グラント (アースワイヤ) L=210	1	1	Mount Bracket -Swivel Bracket
17-62	3A3-62396-1	GROUND L=110 グラント (アースワイヤ) L=110	1	1	Mount Bracket -Drive Shaft Housing
17-63	398-62396-1	GROUND L=130 グラント (アースワイヤ) L=130	1	1	Swivel Bracket -Clamp Bracket-R
17-64	910103-5612	BOLT ボルト	4	4	
17-65	3FW-84905-0	DRAG LINK ASSY ドラッグリンクアッソ	1	1	
17-66	3FW-84914-0	* SPACER * スパサ	1	1	
17-67	3E0-84917-0	* BOLT 3/8-50 * ボルト 3/8-50	1	1	
17-68	353-84918-0	* NYLON NUT 3/8-24UNF * ナイロンナット 3/8-24UNF	2	2	
17-69	353-84916-0	* WASHER 9.6-18-2 * ワッシャ 9.6-18-2	3	3	
17-70	3F3-84908-0	* SEAL RING * シールリング ドラッグリンク	1	1	
17-71	3C8-77071-1	CYLINDER PIN (UPPER) シリンダピン (アッパ)	1	1	
17-72	345-05122-1	WASHER 6.5-23-1.5 ワッシャ 6.5-23-1.5	1	1	
17-73	9101E3-0612	BOLT ボルト	1	1	
17-74	3C8-77075-0	BUSHING 18-24-19 ブッシング 18-24-19	2	2	
17-75	3E0-77076-0	BUSHING 18-20-20.5 ブッシング 18-20-20.5	2	2	
17-76	369-60218-1	ANODE アノード	1	1	
17-77	910103-5616	BOLT ボルト	1	1	
17-78	3E0-77101-1	CYLINDER PIN (LOWER) シリンダピン (ロウ)	1	1	
17-79	346-62412-1	WASHER 22.6-30-2 ワッシャ 22.6-30-2	2	2	
17-80	945103-2200	C-RING Cリング	2	2	
17-81	3E0-77103-0	BUSHING 22-25.4-23.5 ブッシング 22-25.4-23.5	4	4	
17-82	3T5-84398-0	BAND 104 バンド リードワイヤ 104	2	2	
17-83	3T9-77150-1	PTT ASSY PTTアッソ	1	1	see Fig.18
17-84	3C8-72120-0	RIGGING BOLT SET リギングボルトセット	1	1	
17-85	3C7-62133-2	* BOLT 12-105 P1.25 * ボルト 12-105 P1.25	4	4	
17-86	353-61334-0	* WASHER 13-34-3 * ワッシャ 13-34-3	4	4	
17-87	940103-1200	* WASHER * ワッシャ	4	4	

Fig. 17

BRACKET  
ブラケット

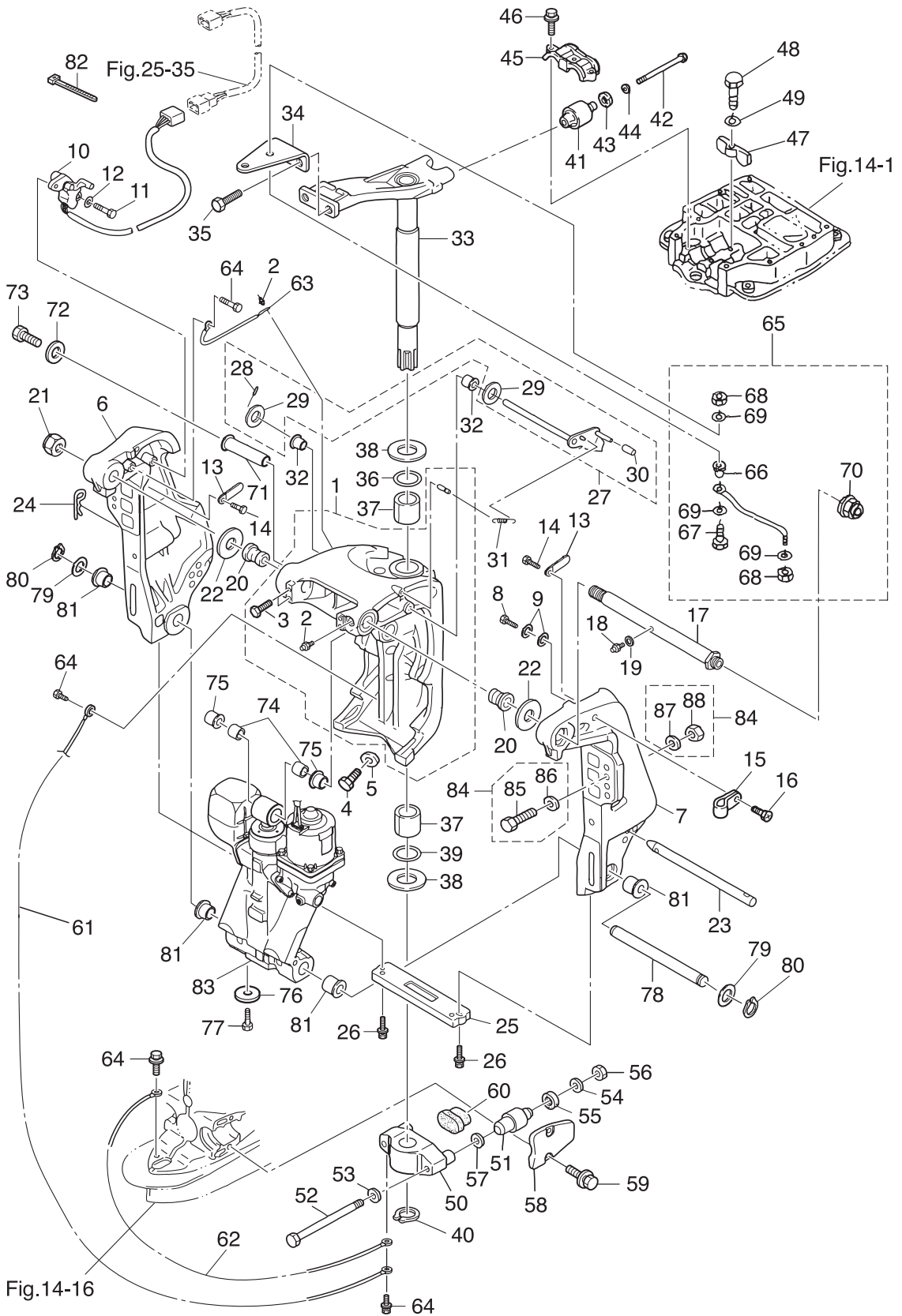
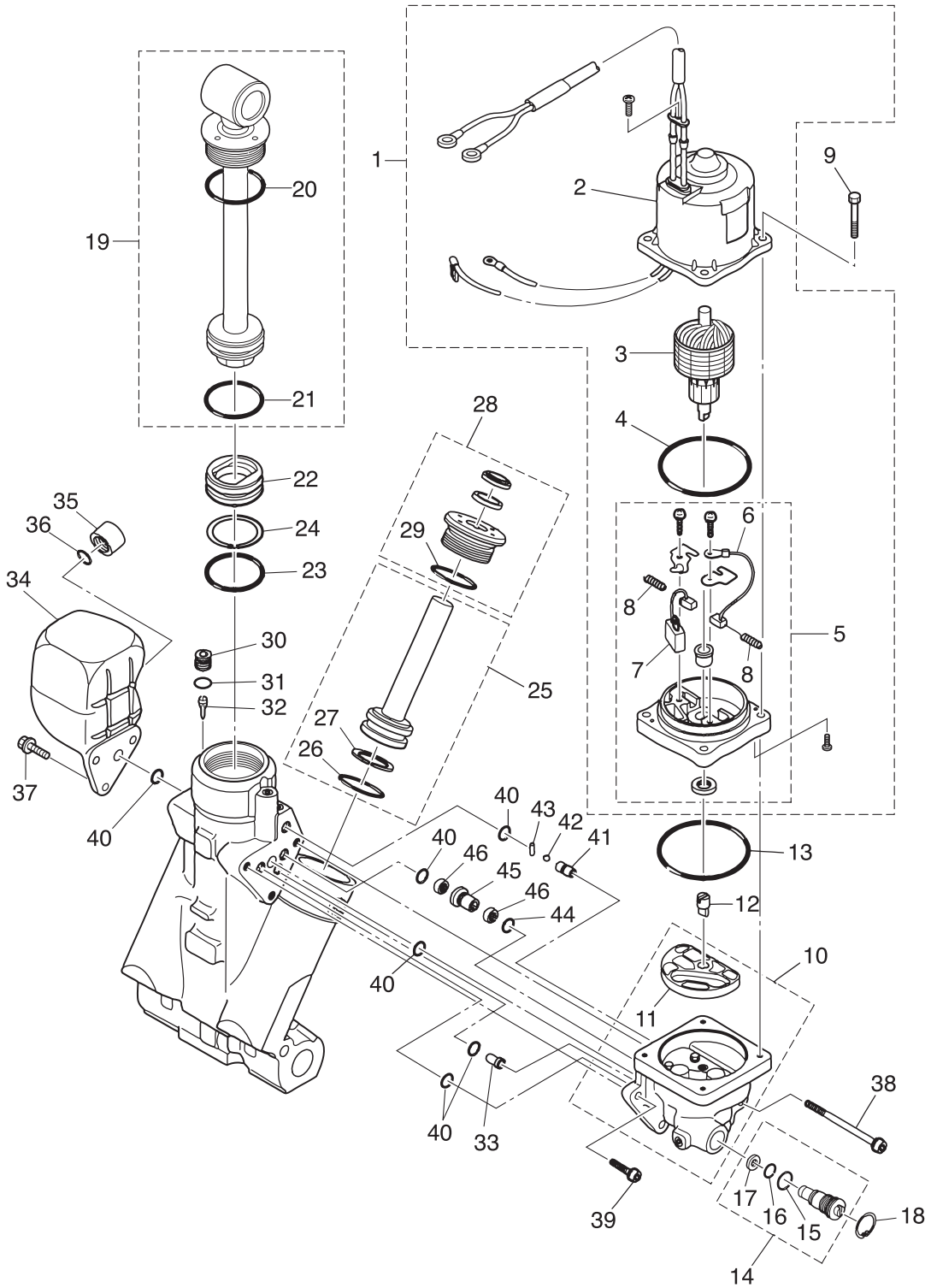






Fig. 18

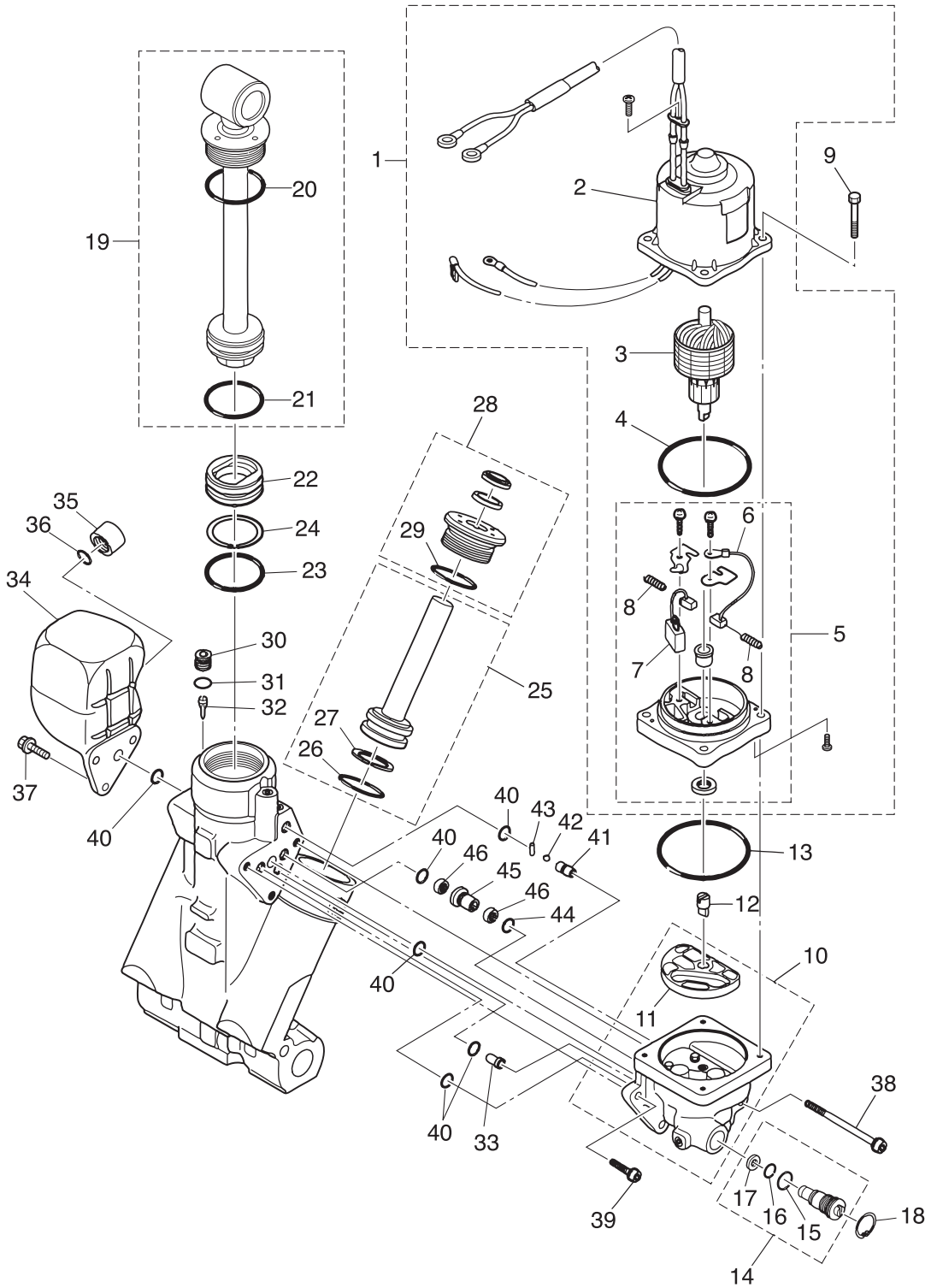
POWER TRIM & TILT  
パワートリム&チルト



Ref.No. 見出番号	Parat No. 部品番号	Description 部 品 名	Q' ty/個数		Remarks 備 考
			MD7502	MD9002	
18-1	3T9-77180-0	MOTOR ASSY モータアッソ	1	1	
18-2	3T9-77195-0	* YOKE ASSY * ヨークアッソ	1	1	
18-3	3E0-77190-0	* ARMATURE ASSY * アーマチュアアッソ	1	1	
18-4	353-77182-1	* O-RING * Oリング モータ	1	1	
18-5	3E0-77192-0	* MOTOR BRACKET ASSY * モータブラケットアッソ	1	1	
18-6	3E0-77183-0	** BRUSH ** ブラシ	1	1	
18-7	353-77191-0	** BREAKER ** ブレーカ	1	1	
18-8	3E0-77184-0	** BRUSH SPRING ** ブラシスプリング	2	2	
18-9	3E0-77199-1	BOLT ボルト	4	4	
18-10	3E0-77430-1	PUMP ポンプ	1	1	
18-11	3E0-77434-0	* FILTER * フィルタ B	1	1	
18-12	3E0-77163-0	COUPLING カップリング ポンプ	1	1	
18-13	3B7-77167-0	O-RING 1.8-69.6 Oリング 1.8-69.6	1	1	
18-14	3E0-77176-1	MANUAL VALVE マニュアルバルブ	1	1	
18-15	3B7-77411-0	* O-RING * Oリング	1	1	
18-16	3E0-77407-0	* O-RING * Oリング	1	1	
18-17	3E0-77408-0	* BACK-UP RING * バックアップリング	1	1	
18-18	9450E3-1800	C-RING Cリング	1	1	
18-19	3E0-77365-1	PISTON ROD ASSY ピストンロッドアッソ	1	1	
18-20	3E0-77383-0	* O-RING * Oリング	1	1	
18-21	3B7-77375-0	* O-RING * Oリング	1	1	
18-22	3B7-77377-1	FREE PISTON フリーピストン	1	1	
18-23	3B7-77375-0	O-RING Oリング	1	1	
18-24	3B7-77376-0	BACK-UP RING バックアップリング	1	1	
18-25	3E0-77388-0	TRIM PISTON ASSY トリムピストンアッソ	2	2	
18-26	3B7-77392-0	* O-RING * Oリング	1	1	
18-27	3B7-77393-0	* BACK-UP RING * バックアップリング	1	1	
18-28	3E0-77395-0	ROD GUIDE SUB-ASSY ロッドガイドサブアッソ	2	2	
18-29	3E0-77398-0	* O-RING * Oリング	1	1	

Fig. 18

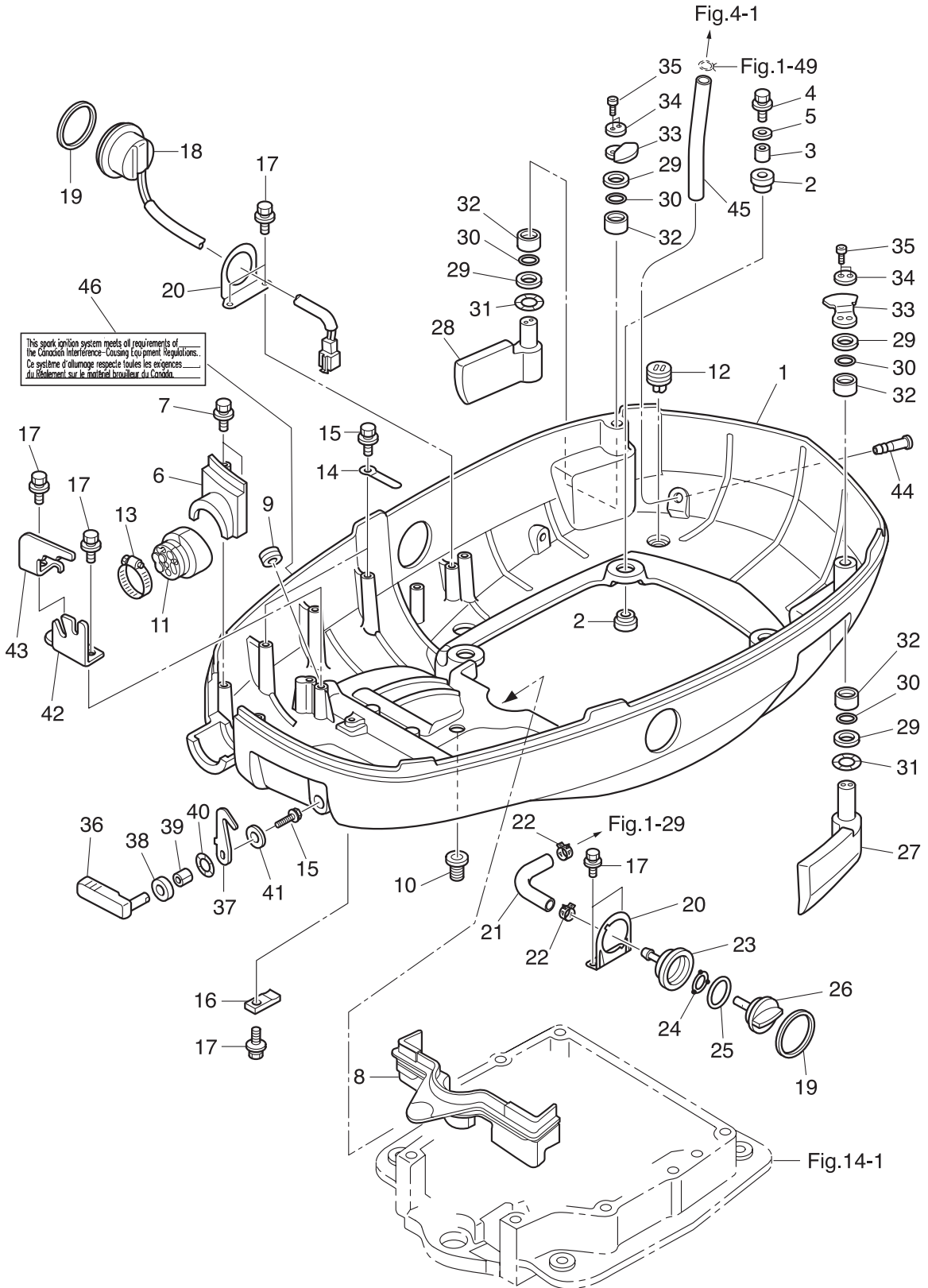
POWER TRIM & TILT  
パワートリム&チルト



Ref.No. 見出番号	Parat No. 部品番号	Description 部 品 名	Q'ty/個数		Remarks 備 考
			MD75C2	MD90C2	
18-30	3E0-77472-1	PLUG プラグ	1	1	
18-31	3B7-77179-0	O-RING Oリング	1	1	
18-32	3E0-77475-0	FILTER フィルタ	1	1	
18-33	3E0-77479-0	ORIFICE オリフィス	1	1	
18-34	3E0-77165-0	RESERVE TANK リザーブタンク	1	1	
18-35	3E0-77168-0	CAP キャップ	1	1	
18-36	3E0-77169-0	O-RING Oリング	1	1	
18-37	3E0-77159-1	BOLT ボルト	3	3	
18-38	3E0-77431-1	BOLT ボルト	1	1	
18-39	3E0-77432-1	BOLT ボルト	2	2	
18-40	3E0-77167-0	O-RING Oリング	6	6	
18-41	3E0-77557-0	ORIFICE オリフィス	1	1	
18-42	3E0-77558-0	BALL ボール	1	1	
18-43	3E0-77559-0	PIN ピン	1	1	
18-44	3B7-77169-0	O-RING Oリング	1	1	
18-45	3E0-77453-0	VALVE SEAT バルブシート	1	1	
18-46	3E0-77456-0	FILTER フィルタ	2	2	

Fig. 19

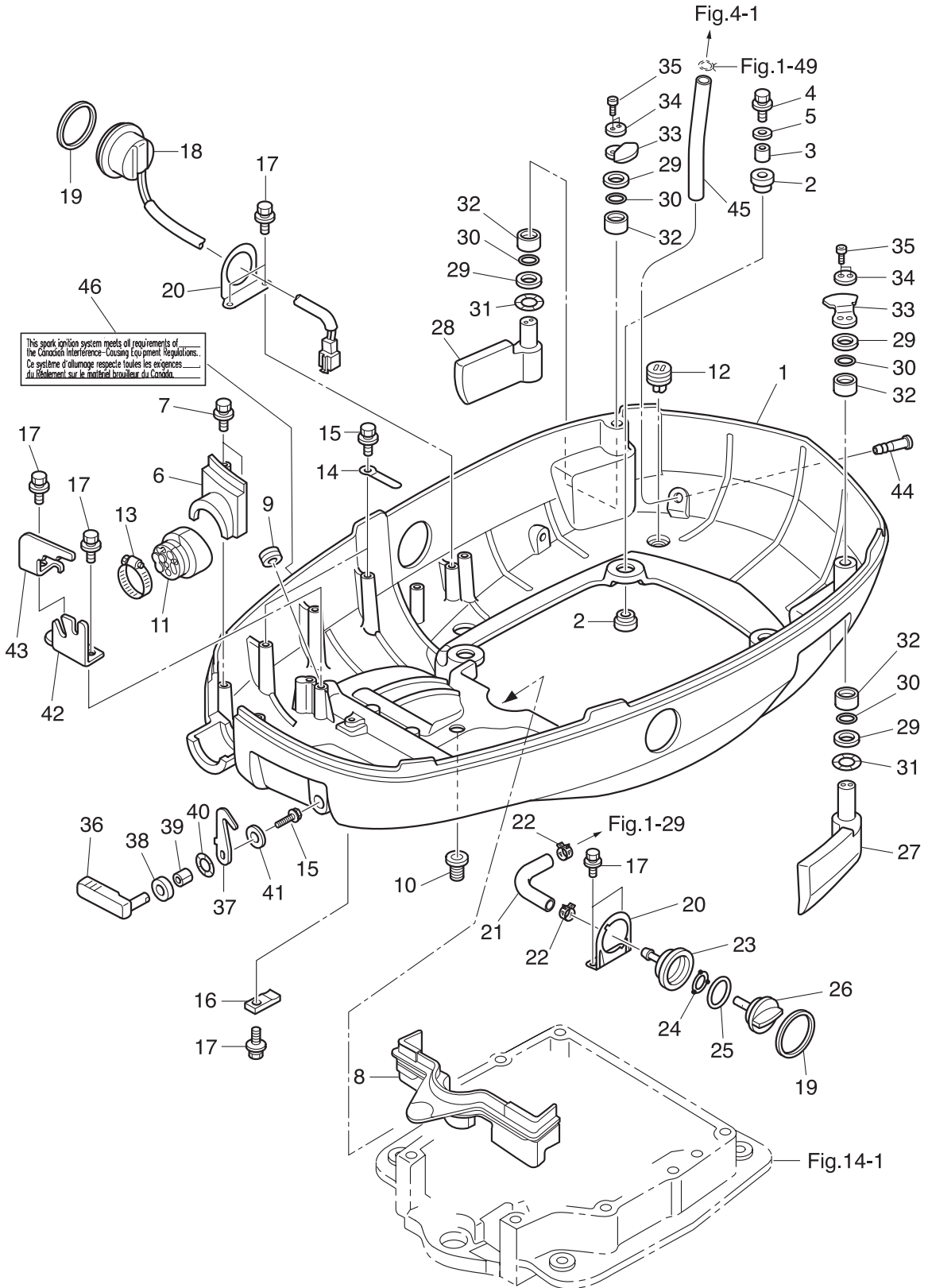
**BOTTOM COWL**  
ボトムカウル



Ref.No. 見出番号	Parat No. 部品番号	Description 部 品 名	Q' ty/個数		Remarks 備 考
			MD7502	MD9002	
19-1	3T1Q67100-2	BOTTOM COWL ボトムカウル	1	1	
19-2	345-67113-0	MOUNT 12-18-2.5 マウント 12-18-2.5	8	8	
19-3	3C7-67114-1	SPACER 8.4-12-17 スペーサ 8.4-12-17	4	4	
19-4	9101E3-0835	BOLT ボルト	4	4	
19-5	3B7-63730-0	WASHER 8.5-24-1.5 ワッシャ 8.5-24-1.5	4	4	
19-6	3KVQ76118-0	CLAMP クランプ	1	1	
19-7	910103-5625	BOLT ボルト	2	2	
19-8	3C7-67164-0	GROMMET グロメット A ボトムカウル	1	1	
19-9	3C7-77156-0	GROMMET グロメット PTTコード	1	1	
19-10	345-66226-0	GROMMET 17-3 グロメット 17-3	1	1	
19-11	3T1-76116-1	GROMMET グロメット コード	1	1	
19-12	3T1-67161-0	GROMMET グロメット	4	4	
19-13	3R0-02426-0	CLAMP 60 クランプ 60	1	1	
19-14	398-06972-0	CLAMP 6.5-67P クランプ 6.5-67P	2	2	
19-15	910103-5612	BOLT ボルト	4	4	Clamp, Cable Clip Front Hook
19-16	3C7-72577-0	CLAMP クランプ PTT	1	1	
19-17	910103-5616	BOLT ボルト	7	7	PTT Clamp, Cable Clip PTT SW Bracket
19-18	3AC-72615-0	PTT SWITCH ASSY PTTスイッチアッセン	1	1	
19-19	3F3-72616-1	GASKET ガスケット PTTスイッチ	2	2	
19-20	3T1-72617-0	PTT SWITCH ASSY BRACKET PTTスイッチアッセンブラケット	2	2	
19-21	3FW-72410-0	FLUSHING HOSE フラッシングホース	1	1	F/Connector -Exhaust Cover
19-22	3T1-07737-1	CLIP $\phi$ 17.8 クリップ $\phi$ 17.8	2	2	
19-23	3T1-72403-0	FLUSHING CONNECTOR フラッシングコネクタ	1	1	
19-24	3T1-67147-0	SEAL RING シールリング	1	1	
19-25	3R0-07422-0	O-RING 3.1-24.4 オリング 3.1-24.4	1	1	
19-26	3T1-72404-0	FLUSHING CONNECTOR CAP フラッシングコネクタキャップ	1	1	
19-27	3T1-67680-0	HOOK LEVER ASSY (LEFT) フックレバーアッセン (L)	1	1	
19-28	3T1-67681-0	HOOK LEVER ASSY (RIGHT) フックレバーアッセン (R)	1	1	
19-29	3T1-63731-0	WASHER 18.5-30-1 ワッシャ 18.5-30-1	4	4	

Fig. 19

**BOTTOM COWL**  
ボトムカウル

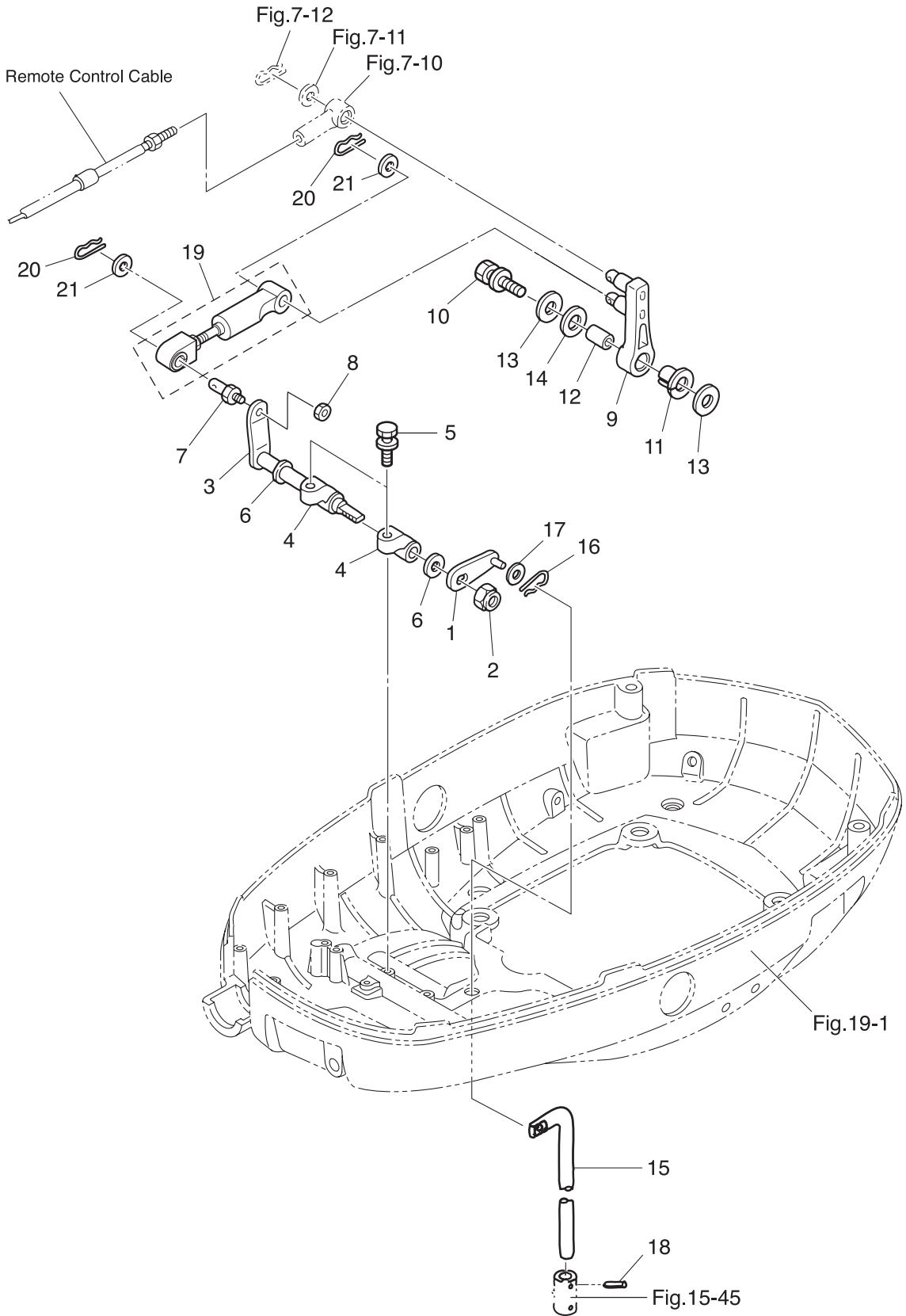




Ref.No. 見出番号	Parat No. 部品番号	Description 部品名	Q'ty/個数		Remarks 備考
			MD7502	MD9002	
19-30	3T1-62435-0	O-RING φ3.5-18 Oリング φ3.5-18	4	4	
19-31	3T1-63109-0	WAVE WASHER 18.7-26-0.3 ウェーブワッシャ 18.7-26-0.3	2	2	
19-32	3C8-77075-0	BUSHING 18-24-19 ブッシング 18-24-19	4	4	
19-33	3T1-67142-0	COVER HOOK カバーフック	2	2	
19-34	3T1-67146-0	WASHER ワッシャ	2	2	
19-35	910203-0520	BOLT ボルト	4	4	Hexagon Cap Bolt
19-36	3R3Q67141-0	HOOK LEVER フックレバー	1	1	
19-37	3R3-67142-0	COVER HOOK カバーフック	1	1	
19-38	338-67147-0	SEAL RING 13.8-22-3.7 シールリング 13.8-22-3.7	1	1	
19-39	332-67105-1	HOOK LEVER BUSHING 14-16-1.8 フックレバーブッシング 14-16-1.8	1	1	
19-40	941403-1400	WAVE WASHER d=14 ウェーブワッシャ d=14	1	1	
19-41	3R0-66308-0	WASHER 6-16-1.5 ワッシャ 6-16-1.5	1	1	
19-42	3FW-83734-0	CABLE CLIP ケーブルクリップ	1	1	
19-43	3FW-83735-0	CABLE CLIP ケーブルクリップ	1	1	
19-44	3T1-01138-0	NIPPLE ニップル ウォータ	1	1	
19-45	98AB-50-180	HOSE ホース	1	1	98AB-501000
19-46	3C7-72030-0	INTERFERENCE DECAL インタフェランスデカール	1	1	

Fig. 20

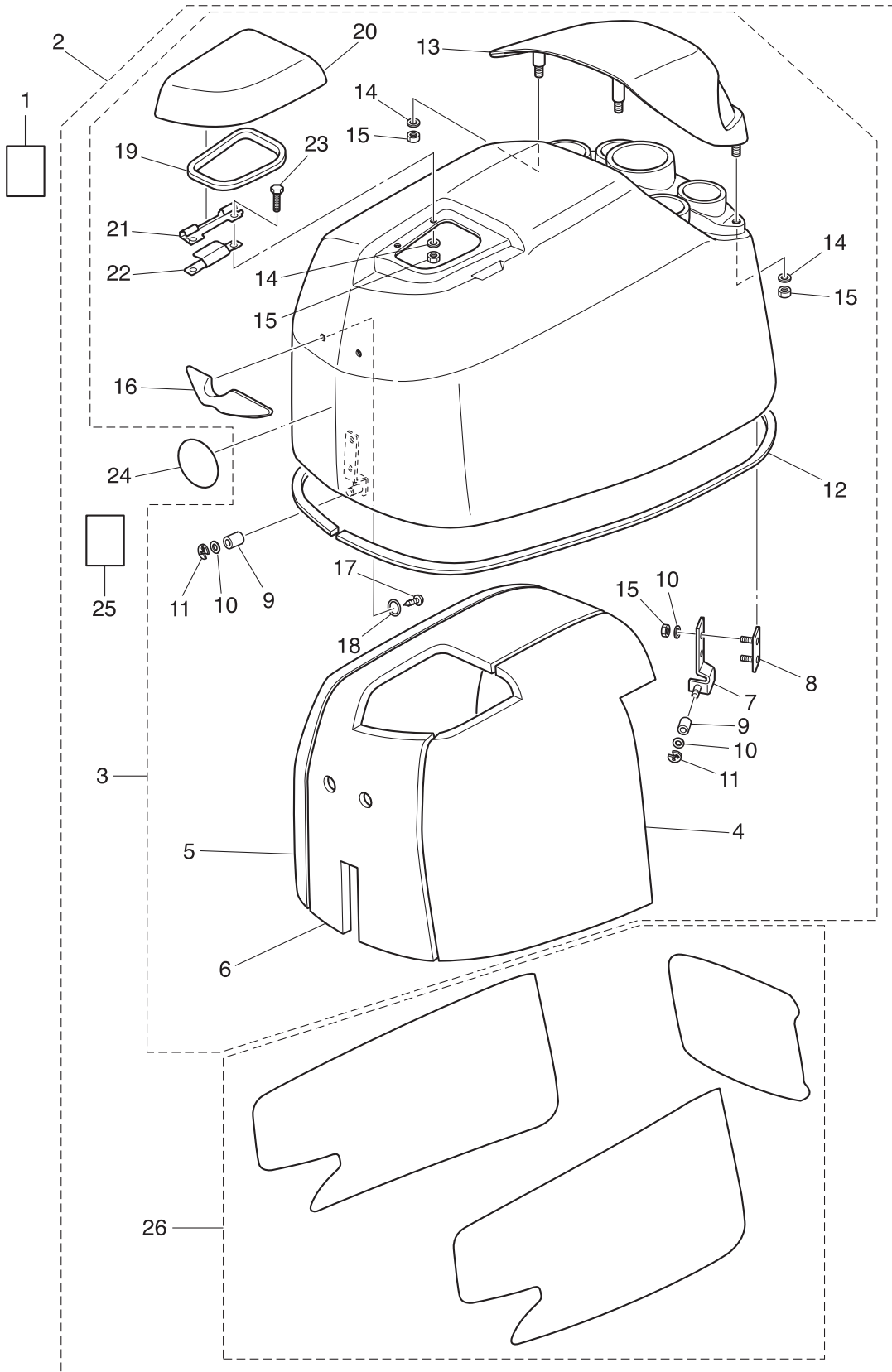
SHIFT  
シフト



Ref.No. 見出番号	Parat No. 部品番号	Description 部 品 名	Q'ty/個数		Remarks 備 考
			MD7502	MD9002	
20-1	3Y9-66225-0	SHIFT ROD LEVER シフトロッドレバー	1	1	
20-2	930403-1000	NYLON NUT 10-P1.5 ナイロンナット 10-P1.5	1	1	
20-3	3T9-66225-0	SHIFT LEVER SHAFT シフトレバーシャフト	1	1	
20-4	353-66145-1	HOLDER ホルダ' シフトレバーシャフト	2	2	
20-5	3T1-60108-0	PRE-COATED BOLT 8-25 プレコートボルト 8-25	2	2	
20-6	332-61315-0	WASHER 10.5-18-1.5 ワッシャ 10.5-18-1.5	2	2	
20-7	353-83728-1	PIN ピン ケーブル	1	1	
20-8	930103-0600	NUT ナット	1	1	
20-9	3B7-66122-2	SHIFT ARM シフトアーム	1	1	
20-10	910103-5835	BOLT ボルト	1	1	
20-11	3B7-63713-0	BUSHING 12-14-15.5 ブッシング 12-14-15.5	1	1	
20-12	3B7-63732-1	COLLAR 8.4-12-17 カラー 8.4-12-17	1	1	
20-13	3B7-63730-0	WASHER 8.5-24-1.5 ワッシャ 8.5-24-1.5	2	2	
20-14	3B7-63731-0	WASHER 12.5-24-1 ワッシャ 12.5-24-1	1	1	
20-15	3T9-66215-0	SHIFT ROD (L) シフトロッド (L)	1	1	
20-16	951603-0600	SNAP PIN d=6 スナップピン d=6	1	1	
20-17	3AL-83719-0	WASHER 7-18-1.6 ワッシャ 7-18-1.6	1	1	
20-18	951403-3516	SPRING PIN 3.5-16 スプリングピン 3.5-16	1	1	
20-19	3FW-66148-0	LINK ROD ASSY (SHIFT) リンクロッドアッシー (シフト)	1	1	
20-20	951603-0800	SNAP PIN d=8 スナップピン d=8	2	2	
20-21	3AA-83719-0	WASHER 8.5-18-1.6 ワッシャ 8.5-18-1.6	2	2	

Fig. 21

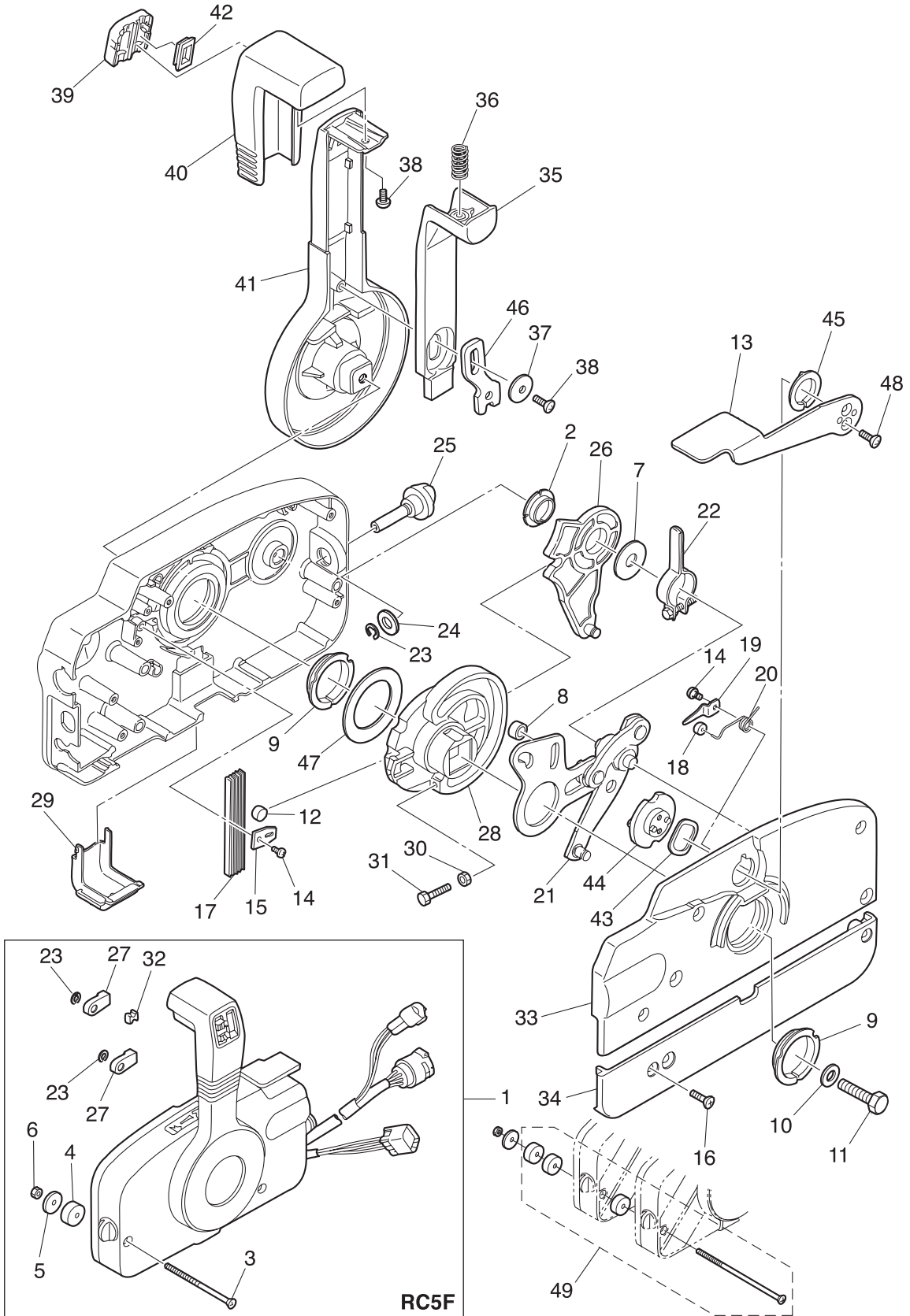
TOP COWL  
トップカウル



Ref.No. 見出番号	Parat No. 部品番号	Description 部品名	Q'ty/個数		Remarks 備考
			MD75C2	MD90C2	
21-1	3T1-72043-0	OIL CAUTION DECAL オイルコーションデカール	1	1	
21-2	3FWQ67645-3	TOP COWL ASSY トップカウルアッセン	1	1	
21-3	3FWQ67640-0	* TOP COWL SUB-ASSY * トップカウルサブアッセン	1	1	
21-4	3FW-67602-0	** SOUND ISOLATION (LEFT) ** サウンドアイソレーション (L)	1	1	
21-5	3FW-67603-0	** SOUND ISOLATION (RIGHT) ** サウンドアイソレーション (R)	1	1	
21-6	3FW-67604-0	** SOUND ISOLATION (TOP) ** サウンドアイソレーション (トップ)	1	1	
21-7	3FW-67513-0	** COVER STAY (REAR) ** カバーステー (リヤ)	2	2	
21-8	3FW-67516-0	** PLATE ** プレート	2	2	
21-9	3R0-67517-0	** ROLLER 6.1-14.7-14 ** ローラ 6.1-14.7-14	3	3	
21-10	940103-0600	** WASHER ** ワッシャ	7	7	Cover Stay
21-11	945303-0500	** E-RING d=5 ** Eリング d=5	3	3	
21-12	3FW-67501-0	** TOP COWL SEAL ** トップカウルシール	1	1	
21-13	3T1Q67521-0	** TILT HANDLE ** チルトハンドル	1	1	
21-14	3C8-66308-0	** WASHER 6-16-1.5 ** ワッシャ 6-16-1.5	6	6	Tilt Handle, Filler Lid
21-15	930403-0600	** NYLON NUT 6-P1.0 ** ナイロンナット 6-P1.0	10	10	Tilt Handle, Filler Lid Cover Stay
21-16	3T1-67660-0	** COWL HANDLE ** カウルハンドル	1	1	
21-17	3T5-06437-0	** TAPPING SCREW 6-16 ** タッピングスクリュー 6-16	2	2	
21-18	345-05122-1	** WASHER 6.5-23-1.5 ** ワッシャ 6.5-23-1.5	2	2	
21-19	3T1-67213-0	** SEAL ** シール ラバー フィラリット	1	1	
21-20	3T1Q67209-1	** FILLER LID ASSY ** フィラリットアッセン	1	1	
21-21	3FW-67211-0	** FILLER LID HINGE ** フィラリットヒンジ	1	1	
21-22	3T1-67212-0	** SPRING ** スプリング フィラリット	1	1	
21-23	910103-0616	** BOLT ** ボルト	2	2	
21-24	3GF-67531-0	* FRONT DECAL * フロントデカール	1	1	
21-25	3C7-72180-3	* CAUTION DECAL (A) * コーションデカール (A)	1	1	
21-26	1 3FW-87802-3	* DECAL SET (MD90C2) * デカールセット (MD90C2)		1	90ps
21-26	2 3FY-87802-2	* DECAL SET (MD75C2) * デカールセット (MD75C2)	1		75ps

Fig. 22

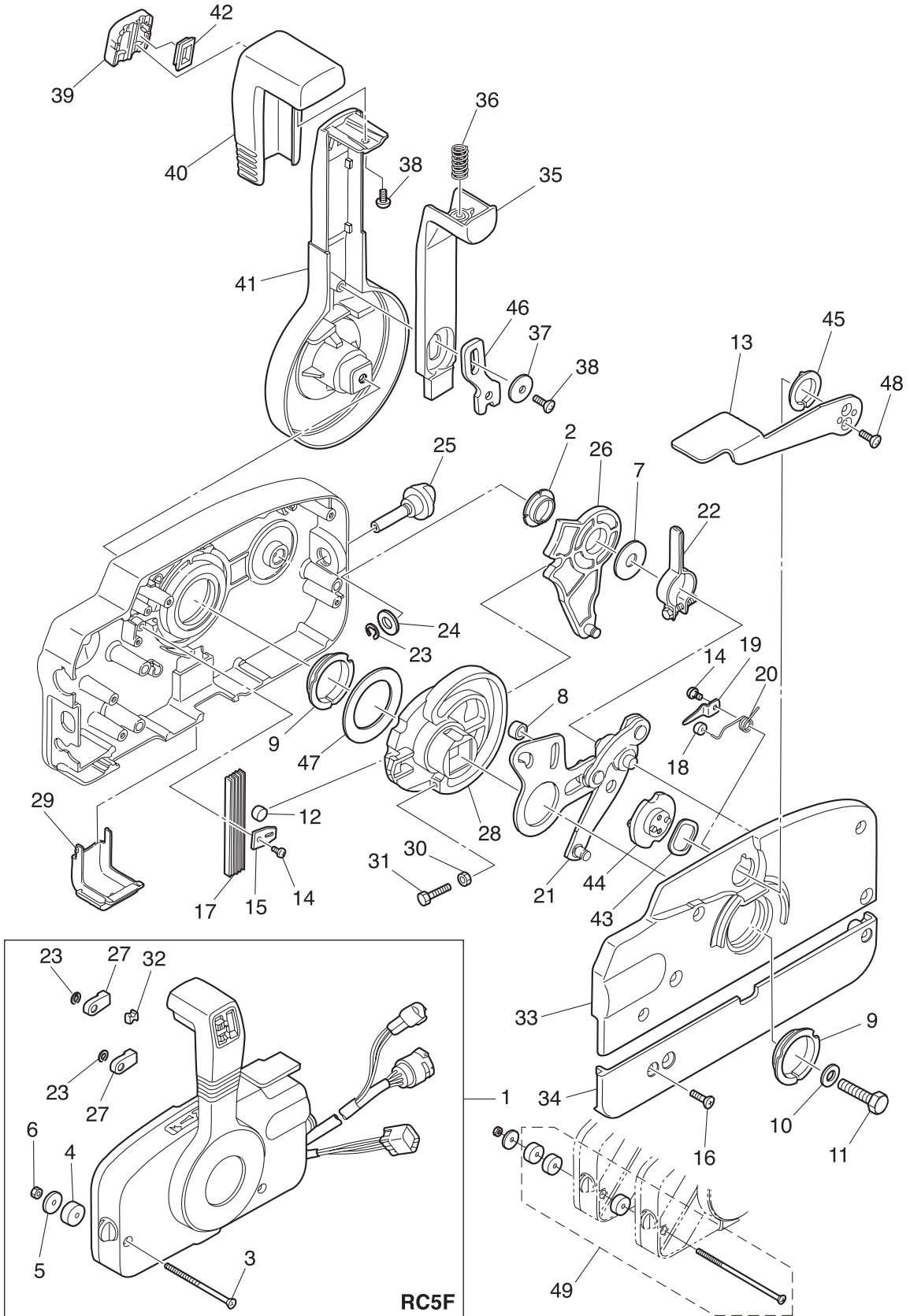
COMPONENT PARTS OF REMOTE CONTROL  
リモコンボックス構成部品



Ref.No. 見出番号	Parat No. 部品番号	Description 部 品 名	Q'ty/個数		Remarks 備 考
			MD7502	MD9002	
22-1	3GFQ84500-0	REMOTE CONTROL HEAD ASSY (RC5F) リモートコントロールヘッドアッシー (RC5F)	1	1	RC5F
22-2	3A3-84432-0	* BUSHING * フッティング B	1	1	
22-3	3A3-84375-0	* SCREW * スクリュー	3	3	
22-4	3A3-84374-0	* SPACER * スパース	3	3	
22-5	353-84371-0	* WASHER * ワッシャ リモコンボックス	3	3	
22-6	930103-0600	* NUT * ナット	3	3	
22-7	3A3-84383-0	* WASHER * ワッシャ	1	1	
22-8	3A3-84421-0	* ROLLER * ローラ	1	1	
22-9	3A3-84431-0	* BUSHING * フッティング A	2	2	
22-10	940103-0800	* WASHER * ワッシャ	1	1	
22-11	3A3-84442-0	* BOLT * ボルト	1	1	
22-12	353-84388-0	* DETENT ROLLER * デテントローラ	1	1	
22-13	3B7Q84312-0	* FREE THROTTLE LEVER * フリースロットルレバー	1	1	
22-14	921503-0406	* SCREW * スクリュー	2	2	
22-15	3A3-84423-0	* DETENT RETAINER * デテントリテーナ	1	1	
22-16	921603-0518	* SCREW * スクリュー	5	5	
22-17	3A3-84307-0	* DETENT SPRING * デテントスプリング	5	5	
22-18	3A3-84424-0	* FREE THROTTLE ROLLER * フリースロットルローラ	1	1	
22-19	3A3-84426-0	* ROLLER RETAINER * ローラリテーナ	1	1	
22-20	3A3-84425-0	* FREE THROTTLE SPRING * フリースロットルスプリング	1	1	
22-21	3A3-84365-1	* THROTTLE ARM * スロットルアーム	1	1	
22-22	3A3-84428-0	* THROTTLE FRICTION ARM * スロットルフリクションアーム	1	1	
22-23	945303-0600	* E-RING d=6 * Eリング d=6	3	3	
22-24	353-84394-0	* WASHER * ワッシャ	1	1	
22-25	3A3-84427-0	* ADJUST SCREW * アジャスタスクリュー スロットルフリクション	1	1	
22-26	3A3-84381-0	* SHIFT GEAR ASSY * シフトギヤアッシー	1	1	
22-27	3A3-83314-2	* CABLE TERMINAL * ケーブルターミナル	2	2	
22-28	3A3-84364-2	* DRIVE GEAR * ドライブギヤ	1	1	
22-29	3A3-84429-0	* WIRE COVER * ワイヤカバー	1	1	

Fig. 22

COMPONENT PARTS OF REMOTE CONTROL  
リモコンボックス構成部品

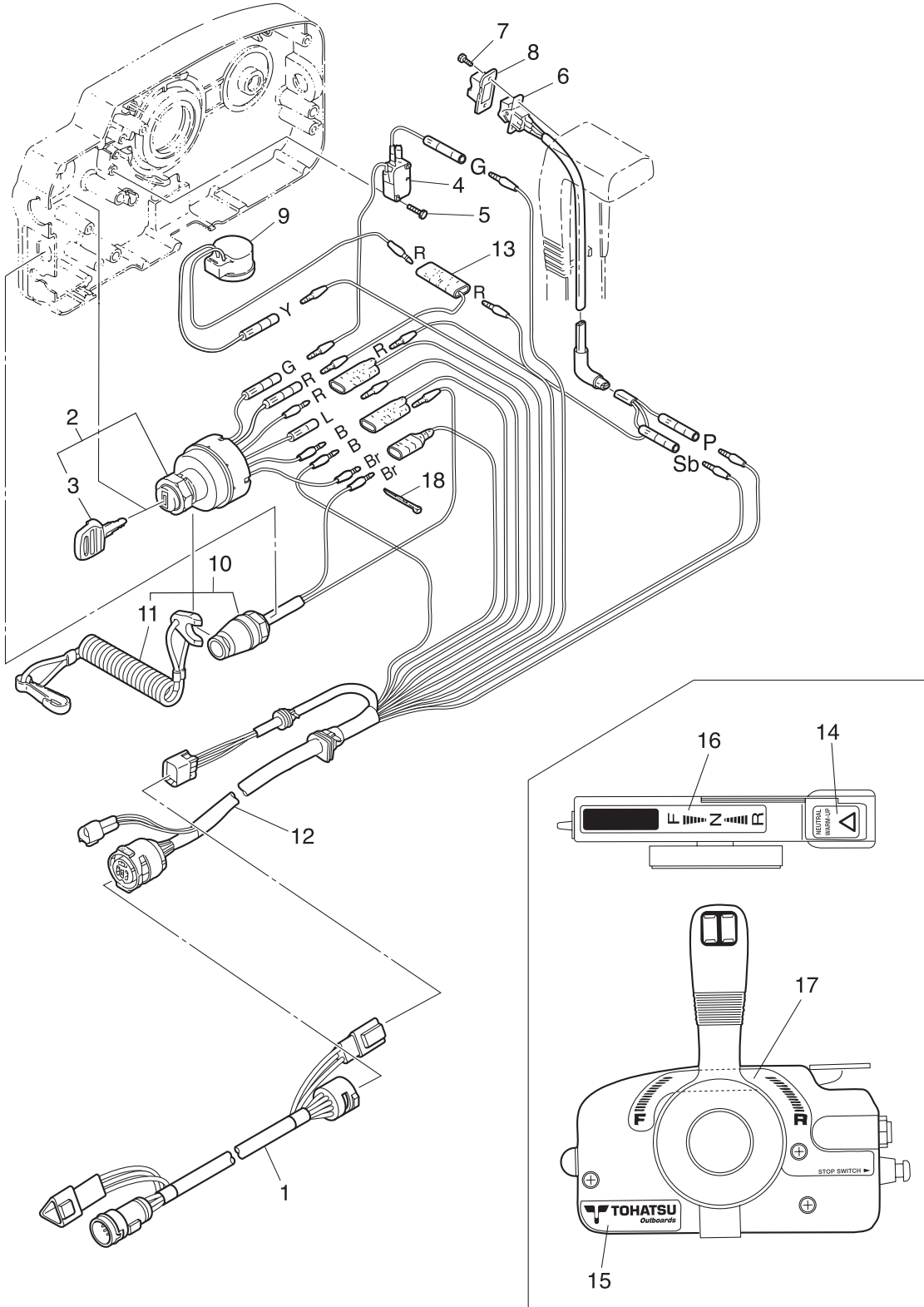




Ref.No. 見出番号	Parat No. 部品番号	Description 部 品 名	Q'ty/個数		Remarks 備 考
			MD7502	MD9002	
22-30	930103-0500	* NUT * ナット	1	1	
22-31	910103-0525	* BOLT * ボルト	1	1	
22-32	3A3-84376-0	* GROMMET * グロメット	1	1	
22-33	3B7Q84441-0	* REAR HOUSING * リヤハウジング	1	1	
22-34	3B7Q84366-0	* REAR PANEL * リヤパネル	1	1	
22-35	3A3-84401-0	* NEUTRAL LOCK ARM * ニュートラルロックアーム	1	1	
22-36	3A3-84403-0	* NEUTRAL LOCK SPRING * ニュートラルロックスプリング	1	1	
22-37	3A3-84407-0	* WASHER * ワッシャ ロックアーム	1	1	
22-38	921503-0510	* SCREW * スクリュ	2	2	
22-39	3A3-84451-0	* TILT SWITCH COVER * チルトスイッチカバー	1	1	
22-40	3A3-84404-0	* GRIP * グリップ	1	1	
22-41	3B7Q84343-0	* CONTROL LEVER * コントロールレバー	1	1	
22-42	3A3-84452-0	* TILT SWITCH PLUG * チルトスイッチプラグ	1	1	
22-43	3A3-84368-0	* WAVE WASHER * ウェーブワッシャ	1	1	
22-44	3A3-84391-0	* FREE THROTTLE DRUM * フリースロットルドラム	1	1	
22-45	3A3-84435-0	* BUSHING * ブッシング D	1	1	
22-46	3A3-84406-0	* PLATE * プレート ロックアーム	1	1	
22-47	3A3-84422-0	* THRUST PLATE * スラストプレート	1	1	
22-48	921603-0512	* SCREW * スクリュ	2	2	
22-49	3A3-81301-0	TWIN REMOTE CONTROL KIT ツインリモートコントロールキット	1	1	for Twin Outboards

Fig. 23

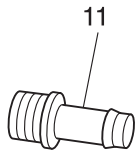
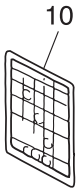
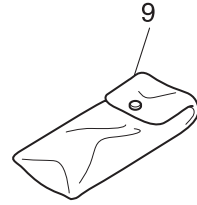
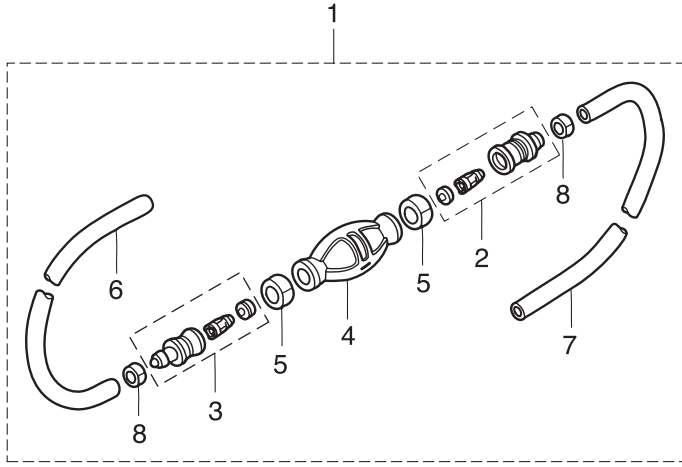
COMPONENT PARTS OF REMOTE CONTROL (ELECTRIC PARTS)  
リモコンボックス構成部品 (電装品関係)



Ref.No. 見出番号	Parat No. 部品番号	Description 部 品 名	Q'ty/個数		Remarks 備 考
			MD7502	MD9002	
23-1	3T5-76114-0	EXTENSION CORD L=2000 (11P) エクステンションコード` L=2000 (11P)	1	1	11P
23-2	353-76020-3	MAIN SWITCH ASSY メインスイッチアッセン	1	1	
23-3	1 3F3-76217-0	* MAIN SWITCH KEY No.301 * メインスイッチキー No.301	A	A	
23-3	2 3F3-76218-0	* MAIN SWITCH KEY No.302 * メインスイッチキー No.302	A	A	
23-3	3 3F3-76219-0	* MAIN SWITCH KEY No.303 * メインスイッチキー No.303	A	A	
23-4	3T5-76086-0	NEUTRAL SWITCH (REMOTE CONT) ニュートラルスイッチ (リモートコントロール)	1	1	
23-5	921503-5316	SCREW スクリュー	2	2	
23-6	3A3-72560-0	PTT SWITCH ASSY PTTスイッチアッセン	1	1	
23-7	921503-0206	SCREW スクリュー	2	2	
23-8	3A3-72591-0	PTT SWITCH COVER PTTスイッチカバー	1	1	
23-9	3C8-76171-0	OVERHEAT BUZZER オーバーヒートブザー	1	1	
23-10	3A3-06830-0	STOP SWITCH ASSY ストップスイッチアッセン	1	1	
23-11	353-06821-0	* STOP SWITCH LANYARD ASSY * ストップスイッチランヤードアッセン	1	1	
23-12	3T5-76115-1	CORD ASSY L=6200 コードアッセン B L=6200	1	1	
23-13	353-72546-0	ASSIST CORD (RED) L=200 アシストコード` (レッド) L=200	1	1	
23-14	3N5-84331-0	DECAL (LEVER) デカール (レバー)	1	1	
23-15	3N5-84333-0	DECAL (TOHATSU) デカール (トハツ)	1	1	
23-16	3N5-84336-0	SHIFT POSITION DECAL シフトポジションデカール	1	1	
23-17	3N5-84465-0	SHIFT POSITION SIDE DECAL シフトポジションサイドデカール	1	1	
23-18	3A3-84398-0	BAND バンド` リートワイヤ	2	2	

Fig. 24

ACCESSORIES  
アクセサリ

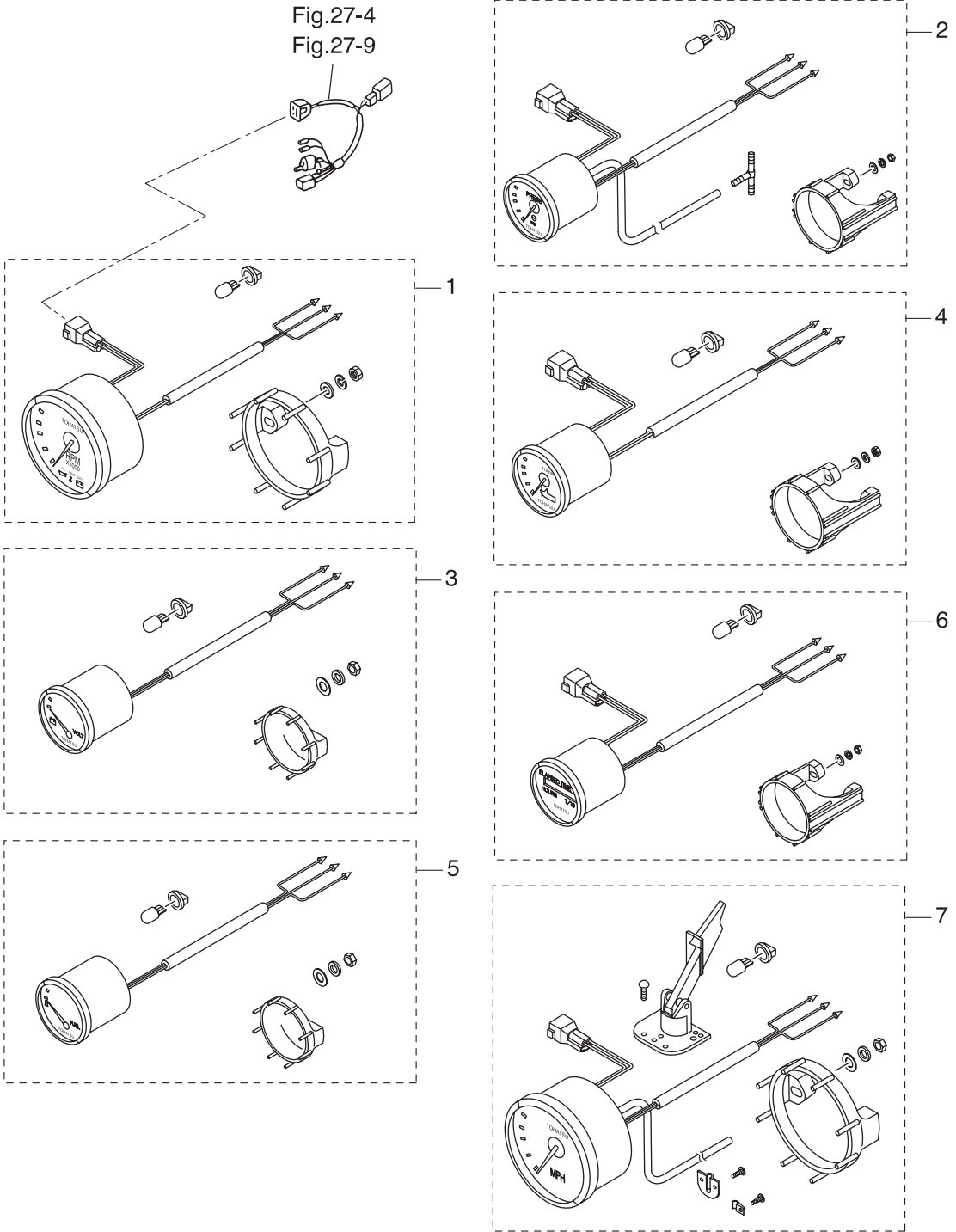


Ref.No. 見出番号	Parat No. 部品番号	Description 部品名	Q'ty/個数		Remarks 備考
			MD7502	MD9002	
24-1	1	3T1-70200-1 PRIMER BULB ASSY プライマバルブアッソ	1	1	STD
24-1	2	3FF-70200-4 PRIMER BULB ASSY プライマバルブアッソ	1	1	Low Permeation Parts for USA Model
24-2		3C7-70220-1 * JOINT ASSY (INLET) * ジョイントアッソ (インレット)	1	1	
24-3		3C7-70224-1 * JOINT ASSY (OUTLET) * ジョイントアッソ (アウトレット)	1	1	
24-4	1	3C7-70211-1 * PRIMER BULB * プライマバルブ	1	1	STD
24-4	2	3GF-70211-1 * PRIMER BULB * プライマバルブ	1	1	Low Permeation Parts for USA Model
24-5		3C7-70217-0 * CLAMP * クランプ	2	2	
24-6	1	98AB-70-700 * HOSE * ホース	1	1	STD 98AB-701000
24-6	2	3GF-70241-1 * LOW PERMEATION HOSE L=700 * ローパ-ミ-ションホ-ス L=700	1	1	Low Permeation Parts USA EPA-KRI-15G
24-7	1	98AB-701600 * HOSE * ホース	1	1	STD 98AB-701000 x2
24-7	2	3GF-70240-1 * LOW PERMEATION HOSE L=1600 * ローパ-ミ-ションホ-ス L=1600	1	1	Low Permeation Parts USA EPA-KRI-15G
24-8		332-70201-0 * CLAMP * クランプ	2	2	
24-9		3H6-72100-0 TOOL KIT ツールキ-ット	1	1	
24-10		3T5-72050-0 BUZZER CAUTION DECAL ブザーコーションデカ-ル	1	1	
24-11		3T1-72405-0 HOSE JOINT (WATER-WORKS) ホ-スジョイント (ウ-タワーク)	1	1	STD
24-12	1	3B7-72042-0 OIL CAUTION DECAL オイルコーションデカ-ル (D)	1	1	for Japan
24-12	2	3B7-72043-0 OIL CAUTION DECAL オイルコーションデカ-ル (X)	1	1	for EU & USA

Fig. 24A

OPTIONAL PARTS (1)  
オプションパーツ (1)

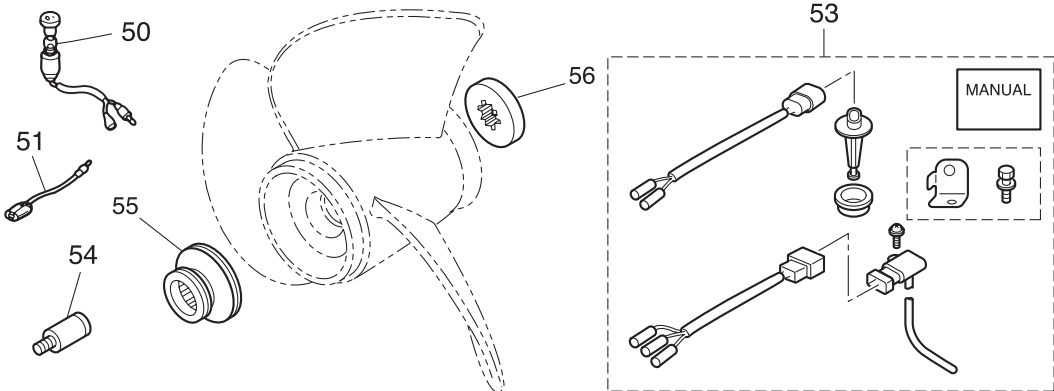
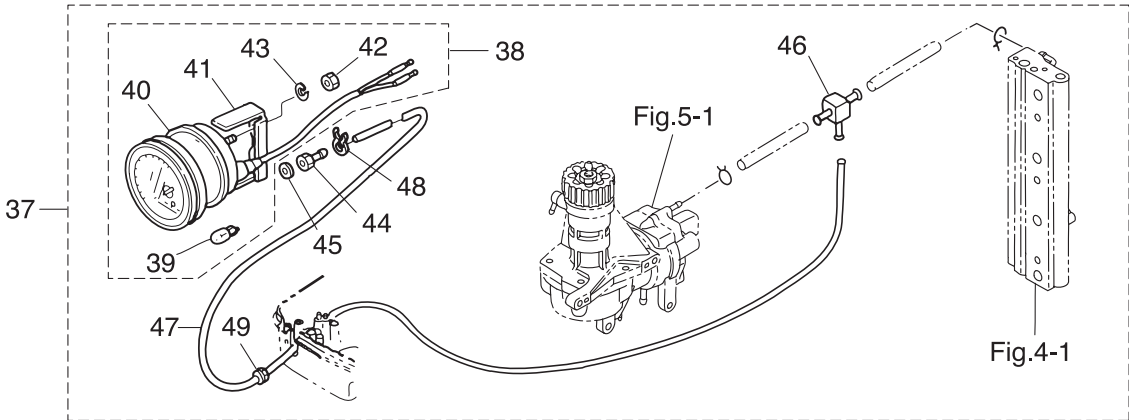
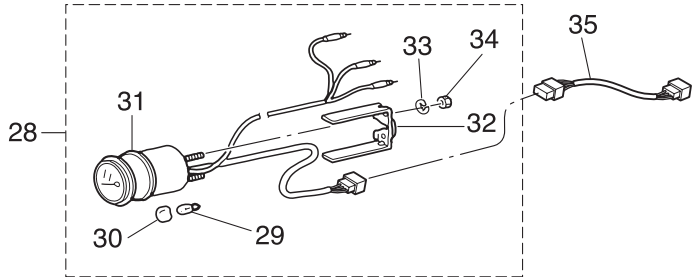
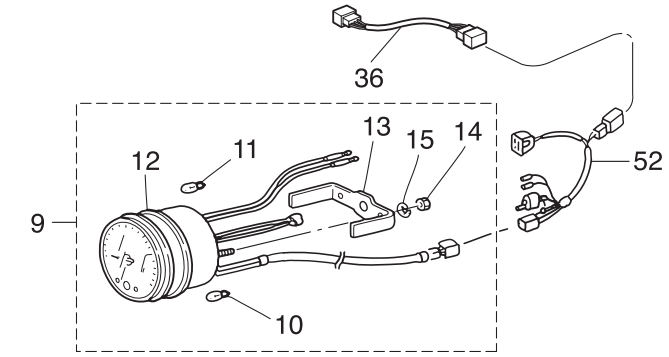
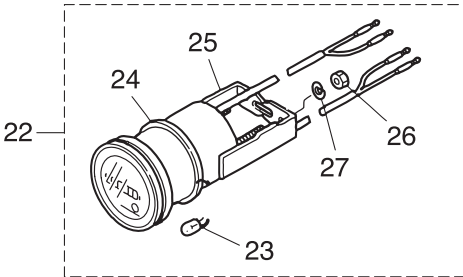
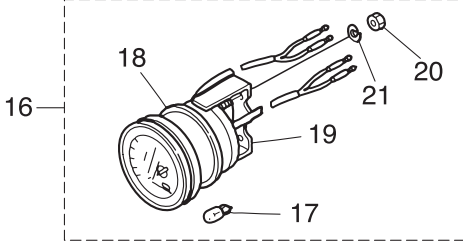
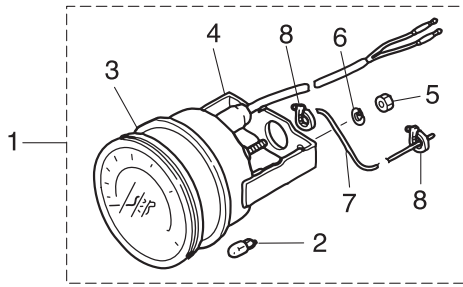
Fig.27-4  
Fig.27-9



Ref.No. 見出番号	Parat No. 部品番号	Description 部 品 名	Q'ty/個数		Remarks 備 考
			MD75G2	MD90G2	
24A-1	1	3GL-72647-1 TACHOMETER タコメータ	1	1	for EP Type WHITE
24A-1	2	3GF-72647-1 TACHOMETER タコメータ	1	1	for EP Type BLACK
24A-2	1	3GL-72598-0 WATER PRESSURE METER KIT ウォータープレッシャメータキット	1	1	for EP Type WHITE
24A-2	2	3GF-72598-0 WATER PRESSURE METER KIT ウォータープレッシャメータキット	1	1	for EP Type BLACK
24A-3	1	3GL-72529-0 VOLTMETER ASSY ボルトメータアッソ	1	1	for EP Type WHITE
24A-3	2	3GF-72529-0 VOLTMETER ASSY ボルトメータアッソ	1	1	for EP Type BLACK
24A-4	1	3GL-72571-0 TRIM METER KIT トリムメータキット	1	1	for EP Type WHITE
24A-4	2	3GF-72571-0 TRIM METER KIT トリムメータキット	1	1	for EP Type BLACK
24A-5	1	3GL-72596-0 FUEL METER ASSY フエイルメータアッソ	1	1	for EP Type WHITE
24A-5	2	3GF-72596-0 FUEL METER ASSY フエイルメータアッソ	1	1	for EP Type BLACK
24A-6	1	3GL-72524-0 HOUR METER ASSY アワーメータアッソ	1	1	for EP Type WHITE
24A-6	2	3GF-72524-0 HOUR METER ASSY アワーメータアッソ	1	1	for EP Type BLACK
24A-7	1	3GL-72672-0 SPEEDOMETER KIT (60MPH) スピードメータキット (60MPH)	1	1	for EP Type WHITE
24A-7	2	3GF-72672-0 SPEEDOMETER KIT (60MPH) スピードメータキット (60MPH)	1	1	for EP Type BLACK

Fig. 25

OPTIONAL PARTS (2)  
オプションパーツ (2)

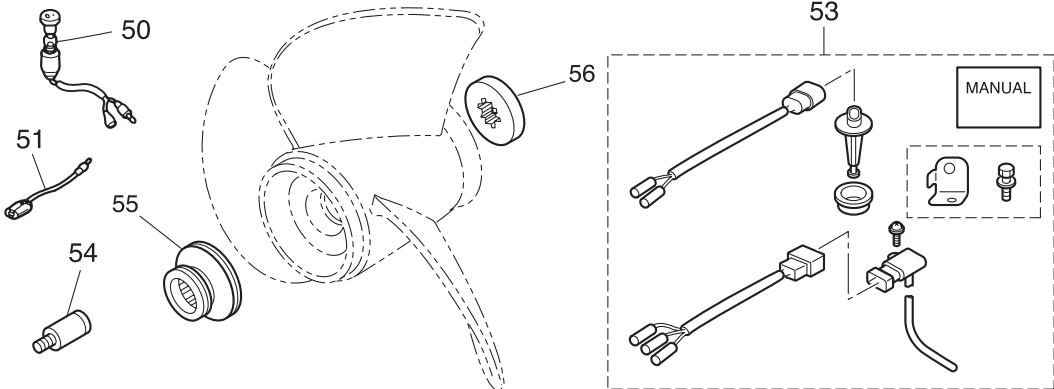
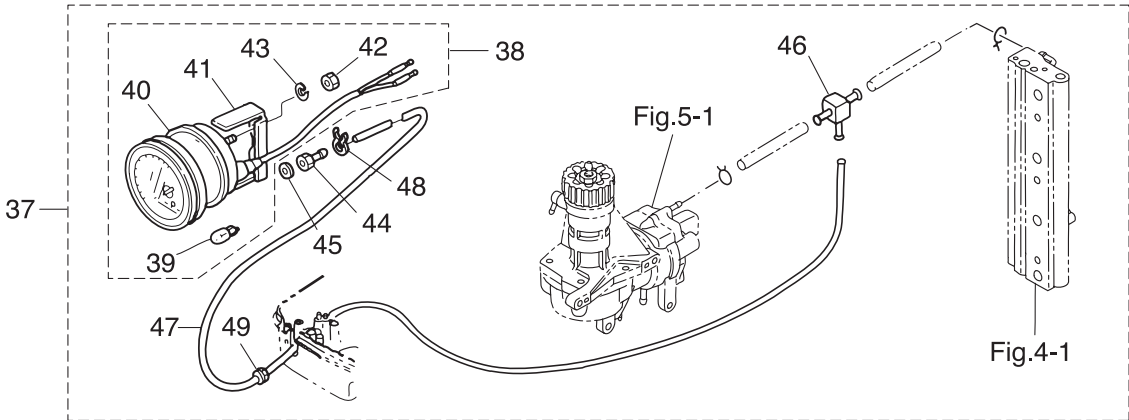
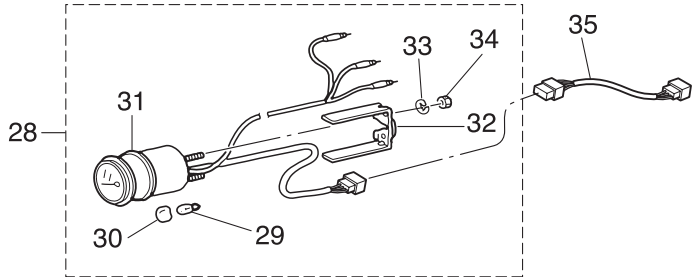
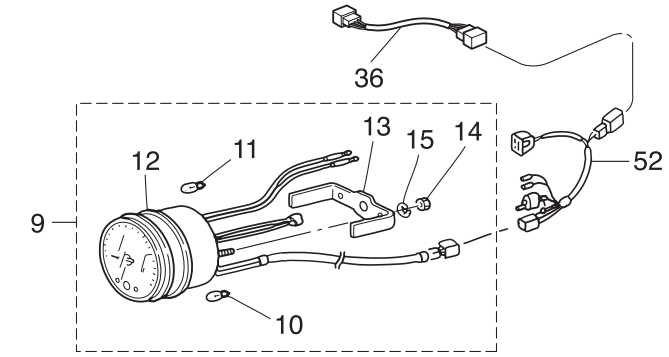
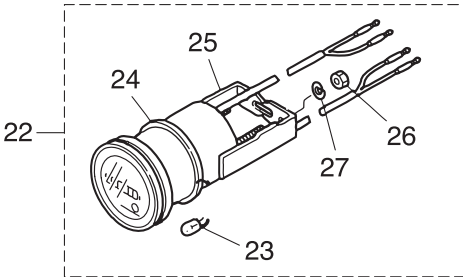
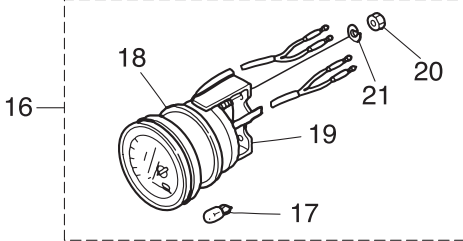
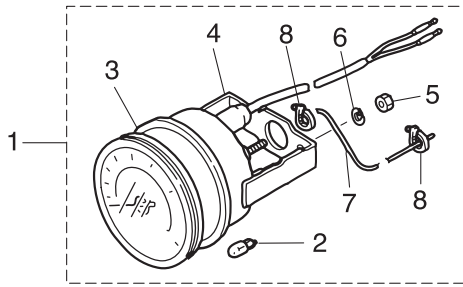




Ref.No. 見出番号	Parat No. 部品番号	Description 部品名	Q'ty/個数		Remarks 備考
			MD7502	MD9002	
25-1	1	3E0-72649-0 SPEEDOMETER ASSY (75MPH) スピードメータアッソ (75MPH)	1	1	
25-1	2	3E0-72648-0 SPEEDOMETER ASSY (50MPH) スピードメータアッソ (50MPH)	1	1	
25-2		3B7-72659-0 * METER BULB 12V-1.8W * メータバルブ 12V-1.8W	1	1	
25-3		3B7-72656-0 * METER DAMPER * メータダンパ	1	1	
25-4		3B7-72661-0 * FITTING PLATE * フイッティングプレート	1	1	
25-5		930203-0500 * NUT * ナット	2	2	
25-6		941303-0500 * SPRING WASHER * スプリングワッシャ	2	2	
25-7		3B7-72650-0 * SPEEDOMETER TUBE L=6000 * スピードメータチューブ L=6000	1	1	
25-8		3B7-72651-0 * SPEEDOMETER BAND * スピードメータバンド	2	2	
25-9		3Z5-72640-1 TACHOMETER W/OIL LAMP タコメータ W/オイルランプ	1	1	for Japan
25-10		3B7-72658-0 * OIL BULB 12V-1.7W * オイルバルブ 12V-1.7W	3	3	
25-11		3B7-72659-0 * METER BULB 12V-1.8W * メータバルブ 12V-1.8W	1	1	
25-12		3B7-72656-0 * METER DAMPER * メータダンパ	1	1	
25-13		3B7-72661-0 * FITTING PLATE * フイッティングプレート	1	1	
25-14		930203-0500 * NUT * ナット	2	2	
25-15		941303-0500 * SPRING WASHER * スプリングワッシャ	2	2	
25-16		3E0-72529-0 VOLTMETER ASSY ボルトメータアッソ	1	1	
25-17		3B7-72657-0 * METER BULB 12V-1.7W * メータバルブ 12V-1.7W	1	1	
25-18		3B7-72655-0 * METER DAMPER * メータダンパ	1	1	
25-19		3B7-72662-0 * FITTING PLATE * フイッティングプレート	1	1	
25-20		930203-0400 * NUT * ナット	2	2	
25-21		941303-0400 * SPRING WASHER * スプリングワッシャ	2	2	
25-22		3E0-72524-0 HOUR METER ASSY アワーメータアッソ	1	1	
25-23		3B7-72657-0 * METER BULB 12V-1.7W * メータバルブ 12V-1.7W	1	1	
25-24		3B7-72655-0 * METER DAMPER * メータダンパ	1	1	
25-25		3B7-72664-0 * FITTING PLATE * フイッティングプレート	1	1	
25-26		930203-0400 * NUT * ナット	2	2	
25-27		941303-0400 * SPRING WASHER * スプリングワッシャ	2	2	
25-28		3T1-72571-0 TRIM METER ASSY トリムメータアッソ	1	1	

Fig. 25

OPTIONAL PARTS (2)  
オプションパーツ (2)



Ref.No. 見出番号	Parat No. 部品番号	Description 部品名	Q'ty/個数		Remarks 備考
			MD7502	MD9002	
25-29	3T1-72659-0	* METER BULB 12V-1.7W * メータバルブ 12V-1.7W	1	1	
25-30	3T1-72653-0	* METER BULB CAP * メータバルブキャップ	1	1	
25-31	3B7-72655-0	* METER DAMPER * メータダンパ	1	1	
25-32	3T1-72665-0	* FITTING PLATE * フィッティングプレート	1	1	
25-33	941303-0400	* SPRING WASHER * スプリングワッシャ	2	2	
25-34	930203-0400	* NUT * ナット	2	2	
25-35	1 3T1-72573-0	EXTENSION CORD (TRIM SENSOR) L=6000 エクステンションコード (トリムセンサ) L=6000	1	1	
25-35	2 3Z4-72573-0	EXTENSION CORD (TRIM SENSOR) L=2000 エクステンションコード (トリムセンサ) L=2000	1	1	
25-36	3T5-76112-0	EXTENSION CORD L=2000 (2P) エクステンションコード L=2000 (2P)	1	1	2P
25-37	3E0-72527-0	WATER PRESSURE METER KIT ウォータープレッシャメータキット	1	1	
25-38	3E0-72598-0	* WATER PRESSURE METER ASSY * ウォータープレッシャメータアッシー	1	1	
25-39	3B7-72657-0	** METER BULB 12V-1.7W ** メータバルブ 12V-1.7W	1	1	
25-40	3B7-72655-0	** METER DAMPER ** メータダンパ	1	1	
25-41	3B7-72663-0	** FITTING PLATE ** フィッティングプレート	1	1	
25-42	930203-0500	** NUT ** ナット	2	2	
25-43	941303-0500	** SPRING WASHER ** スプリングワッシャ	2	2	
25-44	3B7-72641-0	* WATER PRESSURE METER NIPPLE * ウォータープレッシャメータニッブル	1	1	
25-45	121-33159-0	* GASKET 2-8-1 * ガasket 2-8-1	1	1	
25-46	394-70013-0	* PIPE JOINT 4-4 * パイプジョイント 4-4	1	1	
25-47	98AB-506000	* HOSE * ホース	1	1	98AB-501000 x6
25-48	338-02215-0	* CLIP φ10 * クリップ φ10	1	1	
25-49	345-67193-0	* GROMMET 16-2.5 * グロメット 16-2.5	1	1	
25-50	353-72521-1	METER LAMP SWITCH メータランプスイッチ	1	1	
25-51	1 353-72547-0	ASSIST CORD (BLU) L=200 アシストコード (ブルー) L=200	1	1	
25-51	2 353-72548-0	ASSIST CORD (BLK) L=200 アシストコード (ブラック) L=200	1	1	
25-51	3 353-72546-0	ASSIST CORD (RED) L=200 アシストコード (レッド) L=200	1	1	
25-52	3T5-72537-1	METER LEAD WIRE L=8000 メータリードワイヤ L=8000	1	1	
25-53	3GF-10230-0	ALTITUDE ADJUSTMENT KIT 高地補正キット	1	1	High Altitude
25-54	3B7-60007-0	FLUSHING PLUG フラッシングプラグ	1	1	

Fig. 25

OPTIONAL PARTS (2)  
オプションパーツ (2)

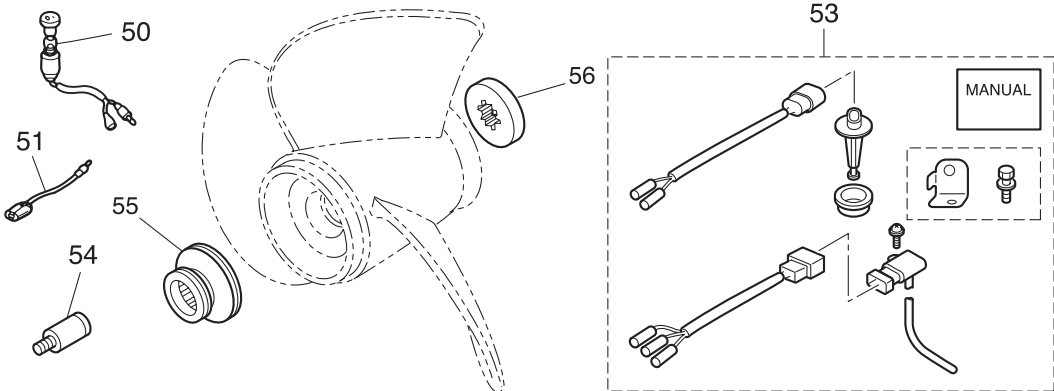
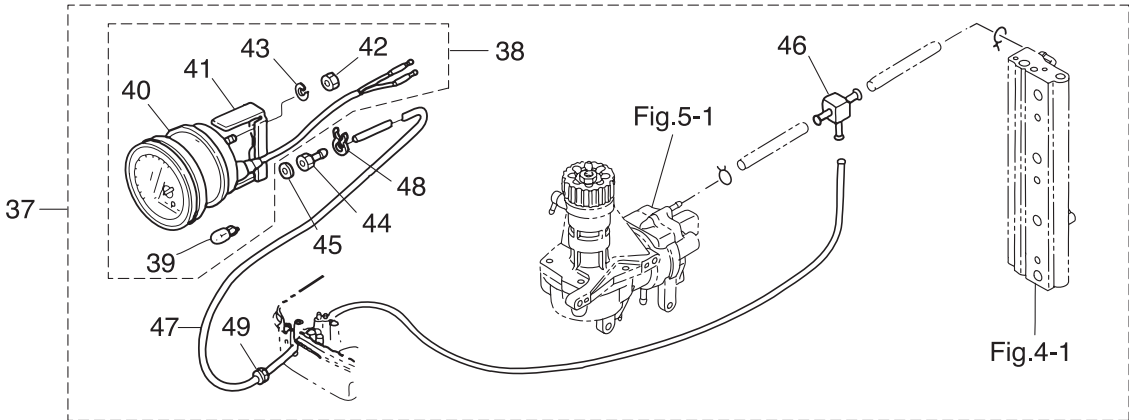
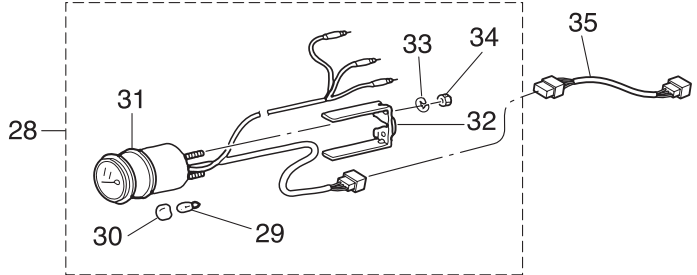
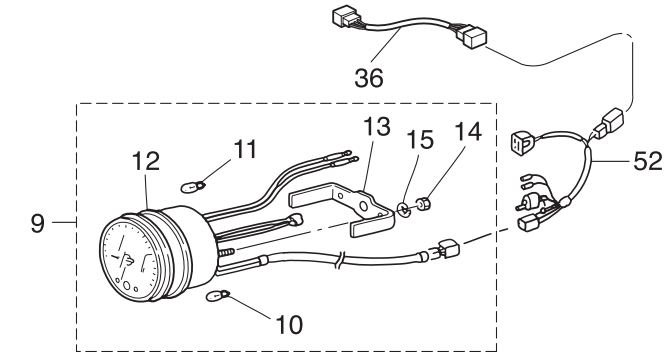
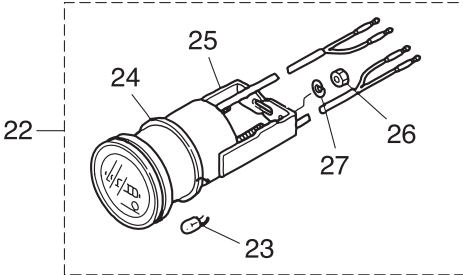
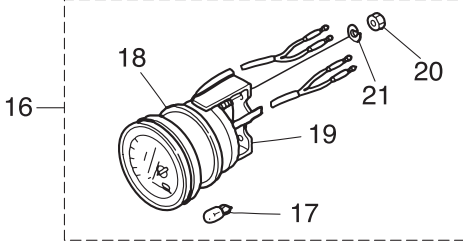
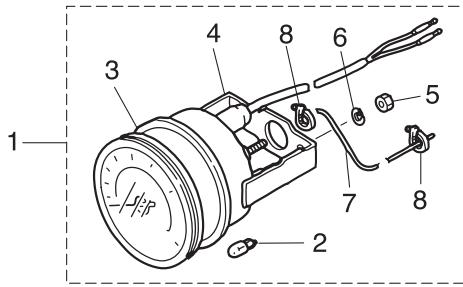
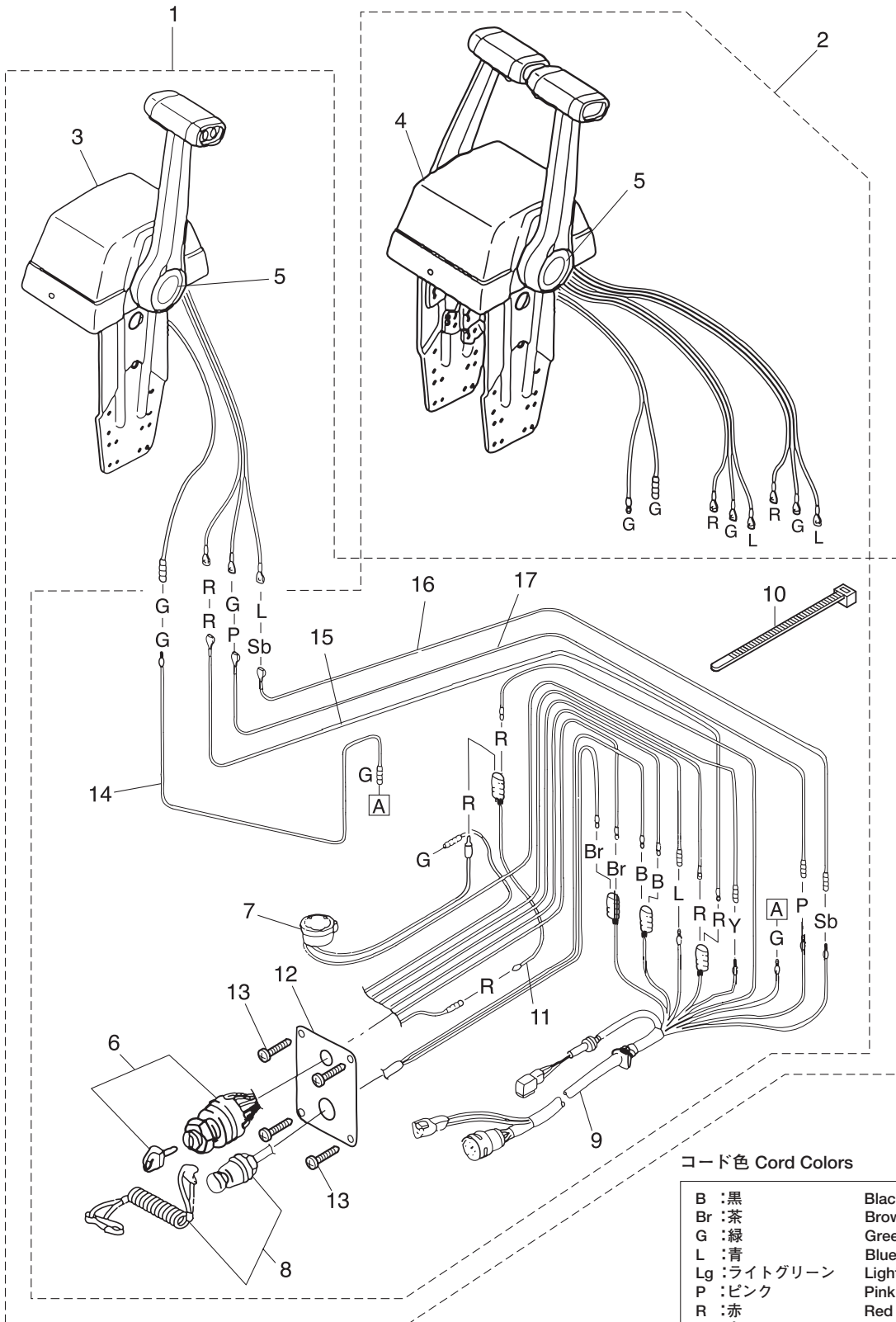




Fig. 26

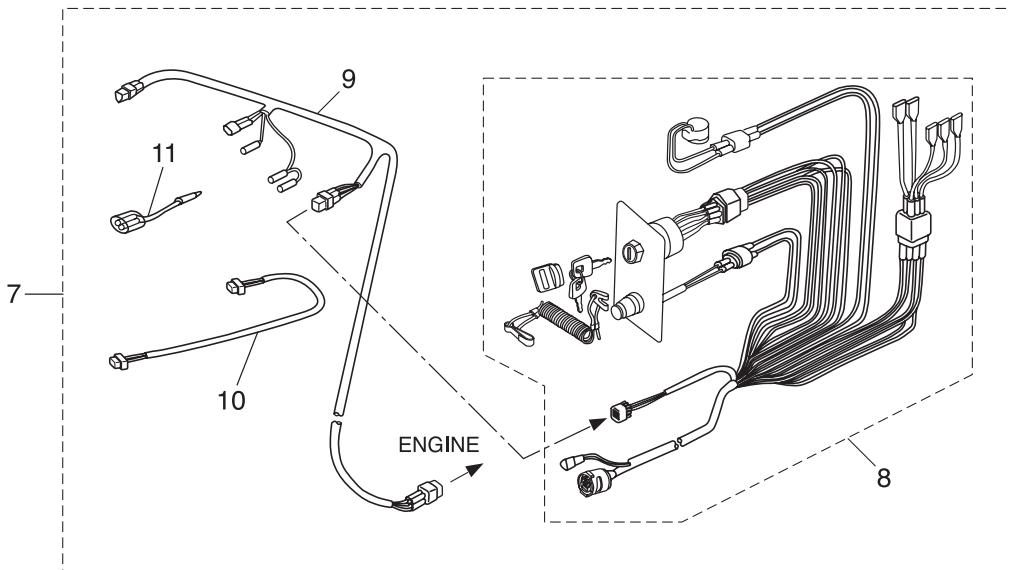
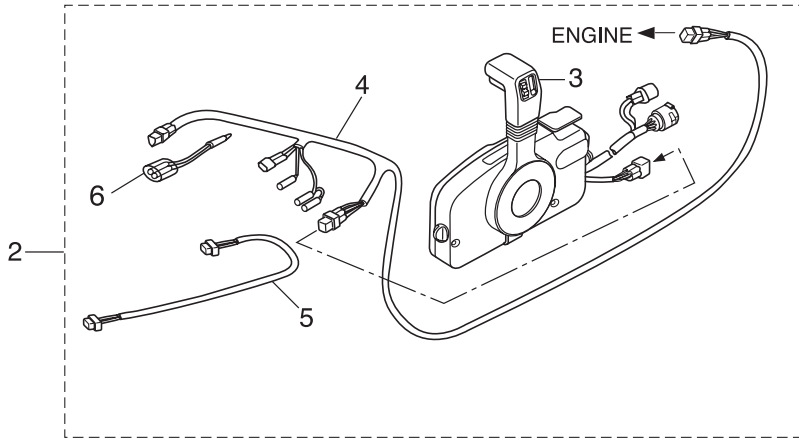
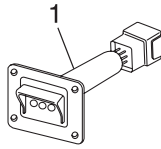
OPTIONAL PARTS (3)  
オプションパーツ (3)



Ref.No. 見出番号	Parat No. 部品番号	Description 部品名	Q'ty/個数		Remarks 備考
			MD75C2	MD90C2	
26-1	3T5-84490-2	CONTROL HEAD ASSY (TOP-SINGLE) コントロールヘッドアッシ (トップ-シングル)	1	1	for Single
26-2	3T5-84540-2	CONTROL HEAD ASSY (TOP-TWIN) コントロールヘッドアッシ (トップ-ツイン)	1	1	for Twin
26-3	3T5-84480-1	* REMOTE CONT HEAD (TOP-SINGLE) * リモートコントロールヘッド (トップ-シングル)	1	1	for Single
26-4	3T5-84520-1	* REMOTE CONT HEAD (TOP-TWIN) * リモートコントロールヘッド (トップ-ツイン)	1	1	for Twin
26-5	1	3Z5-84462-0 ** DECAL (TOHATSU) ** テカール (トハツ)	1	1	for Single
26-5	2	3Z5-84462-0 ** DECAL (TOHATSU) ** テカール (トハツ)	2	2	for Twin
26-6	353-76020-3	* MAIN SWITCH ASSY * メインスイッチアッシ	1	1	Single x1, Twin x2
26-7	3C8-76171-0	* OVERHEAT BUZZER * オーバーヒートブザー	1	1	Single x1, Twin x2
26-8	3A3-06830-0	* STOP SWITCH ASSY * ストップスイッチアッシ	1	1	Single x1, Twin x2
26-9	3T5-76115-1	* CORD ASSY L=6200 * コードアッシ B L=6200	1	1	Single x1, Twin x2
26-10	178-34147-0	* BAND 200 * ハンドリットワイヤ 200	1	1	Single x1, Twin x2
26-11	353-72546-0	* ASSIST CORD (RED) L=200 * アシストコード (レッド) L=200	1	1	Single x1, Twin x2
26-12	3T5-76201-0	* MAIN SWITCH PANEL * メインスイッチパネル	1	1	Single x1, Twin x2
26-13	921146-4516	* SCREW * スクリュー	4	4	Single x4, Twin x8
26-14	3C7-84471-1	* NEUTRAL SWITCH CORD * ニュートラルスイッチコード (グリーン)	1	1	Green Single x1, Twin x2
26-15	3C7-84475-0	* PTT SWITCH CORD * PTTスイッチコード (レッド)	1	1	Red Single x1, Twin x2
26-16	3C7-84476-0	* PTT SWITCH CORD * PTTスイッチコード (スカイブルー)	1	1	Sky Blue Single x1, Twin x2
26-17	3C7-84477-0	* PTT SWITCH CORD * PTTスイッチコード (ピンク)	1	1	Pink Single x1, Twin x2

Fig. 27

RIGGING KIT  
リギングキット

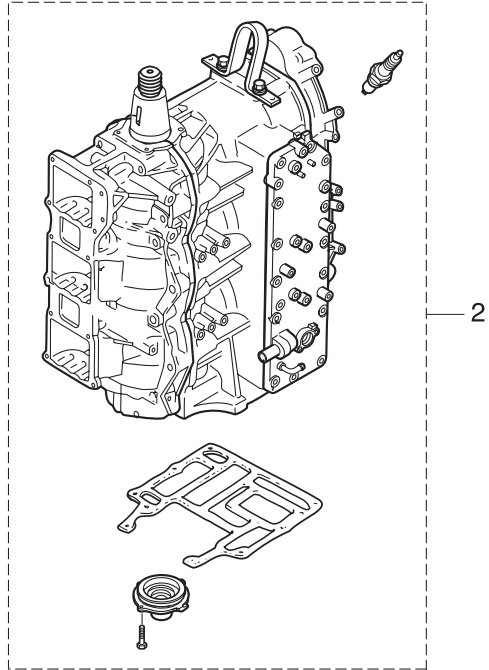
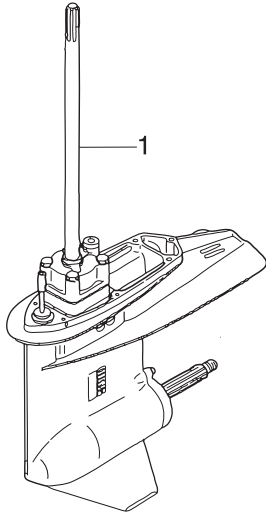




Ref.No. 見出番号	Parat No. 部品番号	Description 部 品 名	Q'ty/個数		Remarks 備 考
			MD7502	MD9002	
27-1	3T5-71040-0	PILOT LAMP ASSY パイロットランプアッソ	1	1	
27-2	3GLQ84550-1	PRE-RIGGING KIT プレリギングキット	1	1	with Remorte Control without Meter
27-3	3GFQ84500-0	* REMOTE CONTROL HEAD ASSY (RC5F) * リモートコントロールヘッドアッソ (RC5F)	1	1	RC5F
27-4	3T5-72537-1	* METER LEAD WIRE L=8000 * メータリードワイヤ L=8000	1	1	
27-5	3T1-72573-0	* EXTENSION CORD (TRIM SENSOR) L=6000 * エクテンションコード (トリムセンサ) L=6000	1	1	
27-6	353-72548-0	* ASSIST CORD (BLK) L=200 * アシストコード (ブラック) L=200	1	1	
27-7	3GM-84550-1	PRE-RIGGING KIT プレリギングキット	1	1	without Remorte Control & Meter
27-8	3GF-84560-0	* RIGGING CORD KIT * リギングコードキット	1	1	with Panel Main Switch & Over Heat Buzzer
27-9	3T5-72537-1	* METER LEAD WIRE L=8000 * メータリードワイヤ L=8000	1	1	
27-10	3T1-72573-0	* EXTENSION CORD (TRIM SENSOR) L=6000 * エクテンションコード (トリムセンサ) L=6000	1	1	
27-11	353-72548-0	* ASSIST CORD (BLK) L=200 * アシストコード (ブラック) L=200	1	1	

Fig. 28

ASSEMBLY · KIT PARTS  
アッセンブリ・キットパーツ

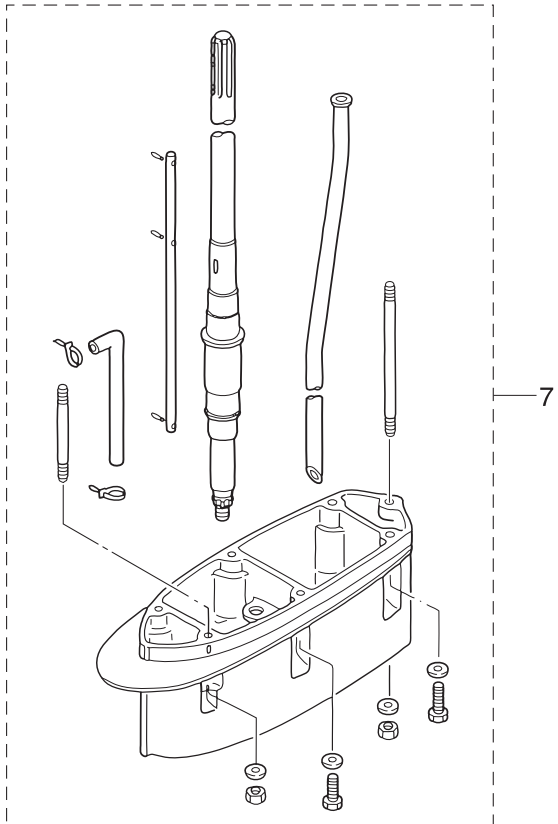


POWER HEAD GASKET SET  
パワーヘッドガスケットセット

LOWER UNIT GASKET SET  
ロワユニットガスケットセット

WATER PUMP REPAIR KIT  
ウォータポンプリペアキット

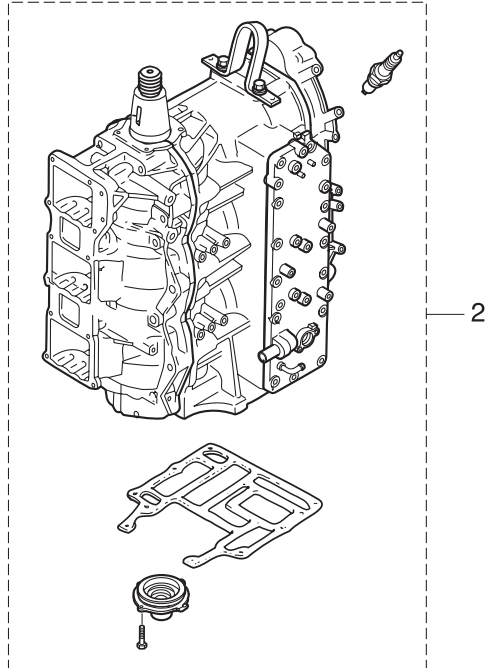
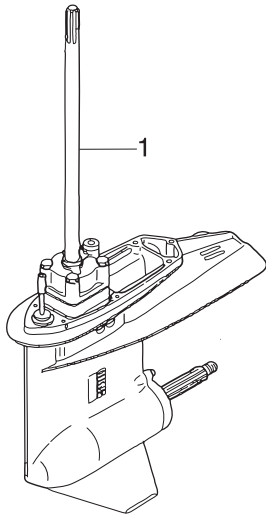
WATER PUMP KIT (CHROME PLATED)  
ウォータポンプキット(クロムメッキ)



Ref.No. 見出番号	Parat No. 部品番号	Description 部品名	Q'ty/個数		Remarks 備考
			MD7502	MD9002	
28-1	1	3FWQ87302-4 LOWER UNIT ASSY (L) ロワユニットアッソシ (L)	1	1	for Transom "L"
28-1	2	3FWQ87304-4 LOWER UNIT ASSY (UL) ロワユニットアッソシ (UL)	1	1	for Transom "UL"
28-2		3FWB87090-3 ENGINE SHORT BLOCK KIT エンジンショートブロックキット	1	1	
28-3	1	3FW-87121-1 POWER HEAD GASKET SET パワーヘッドガスケットセット	1	1	
28-3	2	3T9-01005-0 * CYLINDER HEAD GASKET * シリンダヘッドガスケット	1	1	
28-3	3	3T9-01024-0 * CYLINDER HEAD COVER GASKET * シリンダヘッドカバーガスケット	1	1	
28-3	4	3T9-01032-1 * THERMOSTAT CAP GASKET * サーモスタットキャップガスケット	1	1	
28-3	5	3FW-02305-0 * EXHAUST COVER GASKET * エキゾーストカバーガスケット	1	1	
28-3	6	171-00053-0 * O-RING 2-74.5 * オリング 2-74.5	1	1	Crankcase Head
28-3	7	3T9-00121-0 * OIL SEAL 35-58-9 * オイルシール 35-58-9	1	1	Crankshaft (Lower)
28-3	8	3C7-01215-0 * OIL SEAL 19.6-35-10 * オイルシール 19.6-35-10	1	1	Drive Shaft
28-3	9	3T9-02104-0 * INTAKE MANIFOLD GASKET * インテークマニホールドガスケット	1	1	
28-3	10	3T9-02242-0 * AIR CHAMBER GASKET * エアチャンバガスケット	1	1	
28-3	11	3FW-02245-0 * AIR CHAMBER COVER GASKET * エアチャンバカバーガスケット	1	1	
28-3	12	346-04901-2 * GASKET * ガスケット フュエルポンプ	1	1	
28-3	13	3B7-02235-0 * O-RING * オリング A	1	1	Oil Filter
28-3	14	3B7-02236-0 * O-RING * オリング B	1	1	Oil Filter
28-3	15	3C8-71016-0 * GASKET 36-52-2 * ガスケット 36-52-2	1	1	
28-3	16	3B7-01303-4 * ENGINE BASEMENT GASKET * エンジンベースガスケット	1	1	
28-3	17	353-00108-0 * O-RING 2.4-44.7 * オリング 2.4-44.7	1	1	Crankshaft (Upper)
28-4	1	3T9-87321-2 LOWER UNIT GASKET SET ロワユニットガスケットセット	1	1	
28-4	2	3B7-61012-2 * DRIVE SHAFT HOUSING GASKET * ドライブシャフトハウジングガスケット	1	1	
28-4	3	3B7-02312-2 * EXHAUST PIPE GASKET * エキゾーストパイプガスケット	1	1	
28-4	4	3B7-61181-2 * EXHAUST HOUSING GASKET * エキゾーストハウジングガスケット	1	1	
28-4	5	332-60006-0 * GASKET 8.1-15-1 * ガスケット 8.1-15-1	2	2	
28-4	6	3B7-60016-1 * GASKET 10.1-15-1 * ガスケット 10.1-15-1	1	1	

Fig. 28

ASSEMBLY · KIT PARTS  
アッセンブリ・キットパーツ

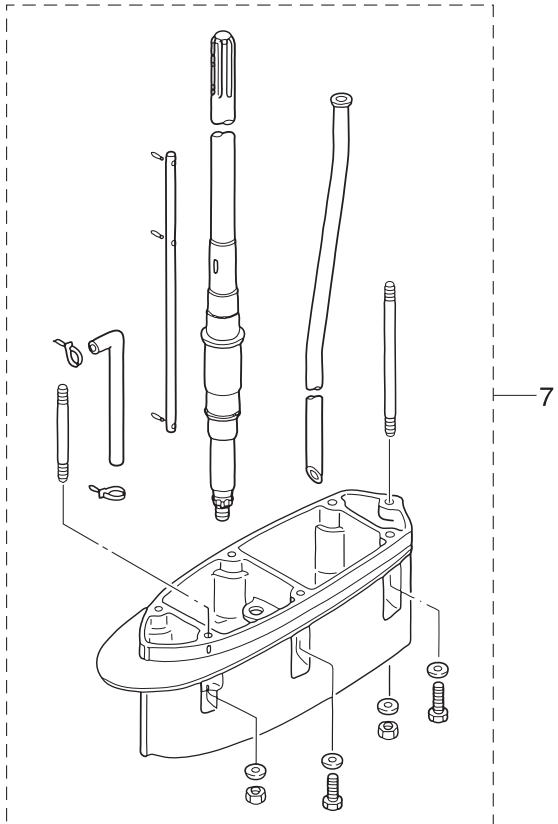


POWER HEAD GASKET SET  
パワーヘッドガスケットセット

LOWER UNIT GASKET SET  
ロワユニットガスケットセット

WATER PUMP REPAIR KIT  
ウォーターポンプリペアキット

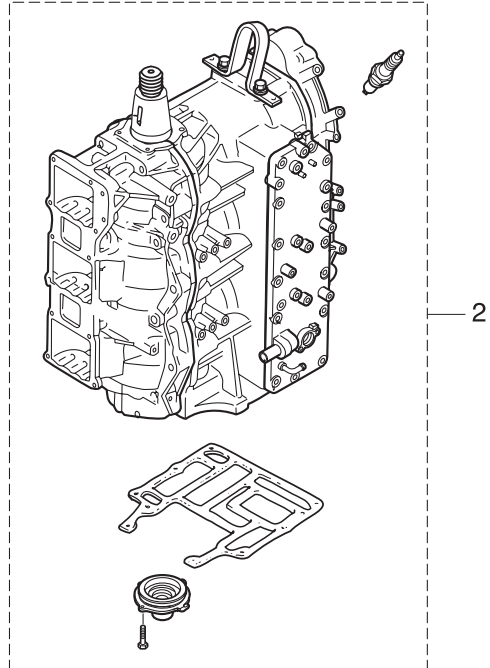
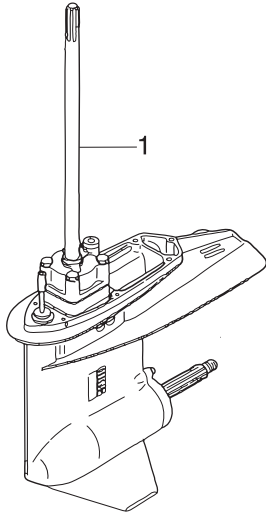
WATER PUMP KIT (CHROME PLATED)  
ウォーターポンプキット(クロムメッキ)



Ref.No. 見出番号	Parat No. 部品番号	Description 部品名	Q'ty/個数		Remarks 備考
			MD7502	MD9002	
28-4	7	3C7-65018-0 * PUMP CASE GASKET * ポンプケースガスケット	1	1	
28-4	8	3C7-65029-0 * GUIDE PLATE GASKET * ガイドプレートガスケット	1	1	
28-4	9	3C7-60223-1 * OIL SEAL 22-42-7 * オイルシール 22-42-7	2	2	Drive Shaft
28-4	10	346-64084-0 * SHIM 35-41.9-0.5 * シム 35-41.9-0.5	1	1	Drive Shaft Oil Seal
28-4	11	3B7-65015-0 * O-RING 3.1-54.4 * オリング 3.1-54.4	1	1	Pump Case (Lower)
28-4	12	345-66021-0 * O-RING 1.9-6.8 * オリング 1.9-6.8	2	2	Cam Rod
28-4	13	3B7-66023-0 * O-RING 3.5-27.7 * オリング 3.5-27.7	1	1	Cam Rod Bushing
28-4	14	3B7-60103-0 * O-RING 3.1-94.4 * オリング 3.1-94.4	1	1	Propeller Shaft Housing
28-4	15	3B7-60111-0 * OIL SEAL 30-50-12 * オイルシール 30-50-12	1	1	Propeller Shaft
28-4	16	3B7-60219-0 * TRIM TAB GASKET * トリムタブガスケット	1	1	
28-5	1	3C7-87322-2 WATER PUMP REPAIR KIT ウォーターポンプリアキキット	1	1	
28-5	2	3C7-65021-1 * WATER PUMP IMPELLER * ウォータポンプインペラ	1	1	
28-5	3	3B7-65022-1 * KEY * キー ポンプインペラ	1	1	
28-5	4	3C7-65011-0 * PUMP CASE LINER * ポンプケースライナ	1	1	
28-5	5	3C7-65018-0 * PUMP CASE GASKET * ポンプケースガスケット	1	1	
28-5	6	3C7-65025-0 * WATER PUMP GUIDE PLATE * ウォータポンプガイドプレート	1	1	
28-5	7	3C7-65029-0 * GUIDE PLATE GASKET * ガイドプレートガスケット	1	1	
28-5	8	9161E3-0885 * BOLT * ボルト	4	4	
28-5	9	940103-0800 * WASHER * ワッシャ	4	4	
28-6	1	3C7-65231-1 WATER PUMP KIT (CHROME PLATED) ウォーターポンプキット (クロムメッキ)	1	1	
28-6	2	3C7-65021-1 * WATER PUMP IMPELLER * ウォータポンプインペラ	1	1	
28-6	3	3C7-65238-0 * PUMP CASE LINER * ポンプケースライナ クロムメッキ	1	1	Chrome Plated
28-6	4	3C7-65018-0 * PUMP CASE GASKET * ポンプケースガスケット	1	1	
28-6	5	3C7-65239-1 * WATER PUMP GUIDE PLATE * ウォータポンプガイドプレート クロムメッキ	1	1	Chrome Plated
28-6	6	3C7-65029-0 * GUIDE PLATE GASKET * ガイドプレートガスケット	1	1	

Fig. 28

ASSEMBLY · KIT PARTS  
アッセンブリ・キットパーツ



POWER HEAD GASKET SET  
パワーヘッドガスケットセット

3

LOWER UNIT GASKET SET  
ロワユニットガスケットセット

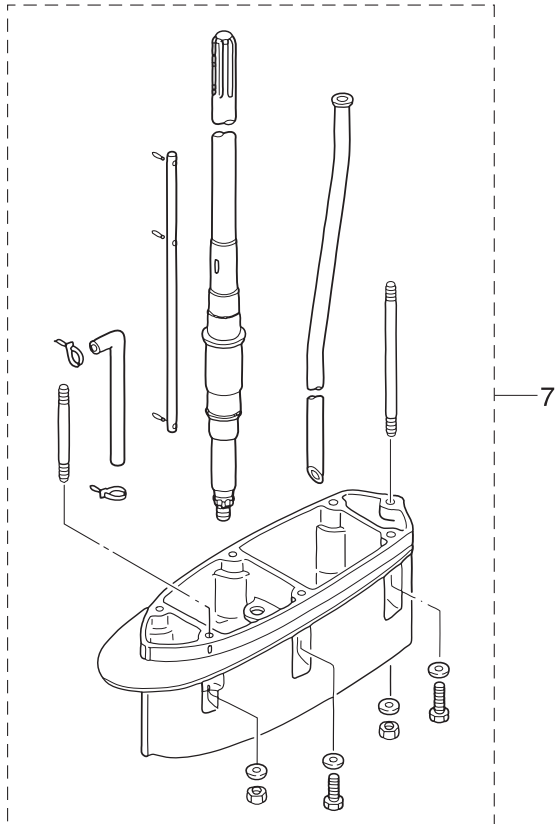
4

WATER PUMP REPAIR KIT  
ウォータポンプリペアキット

5

WATER PUMP KIT (CHROME PLATED)  
ウォータポンプキット(クロムメッキ)

6



Ref.No. 見出番号	Parat No. 部品番号	Description 部 品 名	Q'ty/個数		Remarks 備 考
			MD75C2	MD90C2	
28-7	1	3C7Q87314-2 EXTENSION HOUSING KIT (UL) エクステンションハウジングキット (UL)	1	1	for Transom "L"⇒"UL"
28-7	2	3B7Q61110-0 * EXTENSION HOUSING * エクステンションハウジング	1	1	
28-7	3	3T1-60001-1 * BOLT 8-35 * ボルト 8-35	3	3	
28-7	4	3B7-60001-5 * BOLT 10-40 * ボルト 10-40	2	2	
28-7	5	3B7-61112-1 * STUD 10-165 * スタット 10-165	1	1	
28-7	6	9153E3-0825 * STUD * スタット	1	1	
28-7	7	9401E3-0800 * WASHER * ワッシャ	4	4	
28-7	8	930103-0800 * NUT * ナット	1	1	
28-7	9	9402E3-1000 * WASHER * ワッシャ	3	3	
28-7	10	3B7-61114-0 * NUT 10-P1.25 * ナット 10-P1.25	1	1	
28-7	11	98AL-40-920 * HOSE * ホース	1	1	98AL-401000
28-7	12	3C7-64303-3 * DRIVE SHAFT (UL) * ドライブシャフト (UL)	1	1	
28-7	13	3B7-66014-1 * CAM ROD (UL) * カムロッド (UL)	1	1	
28-7	14	3C7-65120-0 * WATER PIPE (UL) * ウォータパイプ (UL)	1	1	
28-7	15	951403-3510 * SPRING PIN 3.5-10 * スプリングピン 3.5-10	1	1	
28-7	16	951403-3516 * SPRING PIN 3.5-16 * スプリングピン 3.5-16	2	2	
28-7	17	353-84398-0 * BAND 100 * ハンドリードワイヤ 100	2	2	

# 索引

<C>		アイドルエキゾーストパッセージセパレーション	14-30
Cリング	17-40	アイドルエキゾーストポートゲロメット	14-12
Cリング	17-80	アシストコード(ブラック)L=200	25-51-2
Cリング	18-18	アシストコード(ブラック)L=200	27-6
Cリング d=35	2-6	アシストコード(ブラック)L=200	27-11
<E>		アシストコード(ブルー)L=200	25-51-1
ECUアッシ	10-1-1	アシストコード(レッド)L=200	23-13
ECUアッシ	10-1-2	アシストコード(レッド)L=200	25-51-3
Eリング d=5	21-11	アシストコード(レッド)L=200	26-11
Eリング d=6	22-23	アジャストスクリュスロットルフリクション	22-25
<O>		アダプタ	5-3
Oリング	8-9	アダプタ	6-5
Oリング	8-11	アダプタ	6-4
Oリング	18-15	アドバンサアーム	7-1
Oリング	18-16	アノード	1-32
Oリング	18-20	アノード	1-37
Oリング	18-21	アノード	17-76
Oリング	18-23	アノードスターブラケット	17-25
Oリング	18-26	アノードプラグ	1-34
Oリング	18-29	アワーメータアッシ	24A-6-1
Oリング	18-31	アワーメータアッシ	24A-6-2
Oリング	18-36	アワーメータアッシ	25-22
Oリング	18-40	<イ>	
Oリング	18-44	イゲニッションコイル W/R-キャップ	10-7
Oリング 1.8-69.6	18-13	インターナルギヤ	12-3
Oリング 1.9-13	5-14	インタフェランスデカル	19-46
Oリング 1.9-6.8	4-5	インテークマニホールドガasket	3-4
Oリング 1.9-6.8	15-43	インテークマニホールドガasket	28-3-9
Oリング 1.9-6.8	28-4-12	<ウ>	
Oリング 1.9-9.8	4-33	ウェーブワッシャ	22-43
Oリング 1.9-9.8	4-35	ウェーブワッシャ 18.7-26-0.3	19-31
Oリング 2.4-44.7	2-9	ウェーブワッシャ d=14	19-40
Oリング 2.4-44.7	28-3-17	ウェーブワッシャ d=47.2	15-23
Oリング 2.4-9.6	4-14	ウォーターアウトレットホース	14-35
Oリング 2.5-20	4-23	ウォーターストレナーセット	15-60
Oリング 2.5-20	4-26	ウォーターテンブセンサ	5-24
Oリング 2.5-5	4-24	ウォーターテンブセンサ	10-48
Oリング 2.5-5	4-27	ウォーターパイプ(L)	15-56-1
Oリング 2.8-20.2	4-20	ウォーターパイプ(UL)	15-56-2
Oリング 2-10	5-25	ウォーターパイプ(UL)	28-7-14
Oリング 2-10	10-49	ウォーターパイプオウキシリアリマウント	15-59
Oリング 2-74.5	1-40	ウォーターパイプシール(アツパ)	15-57
Oリング 2-74.5	28-3-6	ウォーターパイプシール(ロフ)	15-28
Oリング 3.1-24.4	19-25	ウォータープレッシャメータアッシ	25-38
Oリング 3.1-54.4	15-32	ウォータープレッシャメータキット	24A-2-1
Oリング 3.1-54.4	28-4-11	ウォータープレッシャメータキット	24A-2-2
Oリング 3.1-94.4	16-4	ウォータープレッシャメータキット	25-37
Oリング 3.1-94.4	28-4-14	ウォータープレッシャメータニッブル	25-44
Oリング 3.5-27.7	15-44	ウォーターポンプインペラ	15-24
Oリング 3.5-27.7	28-4-13	ウォーターポンプインペラ	28-5-2
Oリング 3.5-7.5	4-21	ウォーターポンプインペラ	28-6-2
Oリング 4.5-32	17-39	ウォーターポンプガイドプレート	15-35
Oリング 5-52	4-13	ウォーターポンプガイドプレート	28-5-6
Oリング A	8-31	ウォーターポンプガイドプレート クロムメッキ	28-6-5
Oリング A	13-39	ウォーターポンプキット(クロムメッキ)	28-6-1
Oリング A	28-3-13	ウォーターポンプリアキット	28-5-1
Oリング B	8-34	<エ>	
Oリング B	13-41	エアインジェクタコンプリート	4-12
Oリング B	28-3-14	エアコンプレッサアッシ	5-1
Oリング φ3.5-18	19-30	エアコンプレッサシリンドラアッシ	5-15
Oリング モータ	18-4	エアコンプレッサハウジングアッシ	5-16
<P>		エアコンプレッサピストンリング	5-10
PTTアッシ	17-83	エアチャンバアッシ	3-1
PTTスイッチアッシ	19-18	エアチャンバガasket	3-3
PTTスイッチアッシ	23-6	エアチャンバガasket	28-3-10
PTTスイッチアッシブラケット	19-20	エアチャンバカバー	3-6
PTTスイッチカバー	23-8	エアチャンバカバーガasket	3-7
PTTスイッチコード(スカイブルー)	26-16	エアチャンバカバーガasket	28-3-11
PTTスイッチコード(ピンク)	26-17	エアフィルタアッシ	5-30
PTTスイッチコード(レッド)	26-15	エアホースアッシ L=300	4-32
PTTソレノイドスイッチ(A)	10-42	エアレールアッシ	4-1
PTTソレノイドスイッチ(B)	10-43	エアレールデカル	4-51
<T>		エアレギュレータアッシ	4-25
TPSアッシ	7-21	エキゾーストカバーアッシ	1-29
TPSデカル	7-26	エキゾーストカバーガasket	1-30
<A>		エキゾーストカバーガasket	28-3-5
アーマチュアアッシ	18-3	エキゾーストパイプ	14-7
アイドルエキゾーストパッセージ	14-29	エキゾーストパイプガasket	14-9
アイドルエキゾーストパッセージカバーアッシ	14-31	エキゾーストパイプガasket	28-4-3



エキゾーストハウジング	14-10	カラー 6.7-12.7-3	4-42
エキゾーストハウジングガスケット	14-15	カラー 8.4-12-17	7-9
エキゾーストハウジングガスケット	28-4-4	カラー 8.4-12-17	20-12
エクステンションコード L=2000 (11P)	23-1	<キ>	
エクステンションコード L=2000 (2P)	25-36	キー	9-9
エクステンションハウジング	14-21	キー ボンプインペラ	15-25
エクステンションハウジング	28-7-2	キー ボンプインペラ	28-5-3
エクステンションハウジングキット (UL)	28-7-1	ギヤケースアッシ	15-1
エクステンションコード (トリムセンサ) L=2000	25-35-2	ギヤケースプレート	15-5
エクステンションコード (トリムセンサ) L=6000	25-35-1	ギヤケースプレートブラグ	15-7
エクステンションコード (トリムセンサ) L=6000	27-5	キャップ	18-35
エクステンションコード (トリムセンサ) L=6000	27-10	キャップバルブ	4-45
エプロンアッシ	14-37	キャップフック タンク	13-29
エレクトリックオイルポンプ	13-1	<ク>	
エンジンショートブロックキット	28-2	クラッチ	16-17
エンジンベース	14-1	クラッチカム	15-39
エンジンベースガスケット	14-4	クランクケースヘッド	1-39
エンジンベースガスケット	28-3-16	クランクシャフトアッシ	2-1
エンジンベースシール L=690	14-3	グランド (アースワイヤ) L=110	17-62
<オ>		グランド (アースワイヤ) L=130	17-63
オイルコーションデカール	21-1	グランド (アースワイヤ) L=210	17-61
オイルコーションデカール (D)	24-12-1	グランドケーブル L=140&285	10-44
オイルコーションデカール (X)	24-12-2	クランプ	1-60
オイルシール 19.6-35-10	1-42	クランプ	1-61
オイルシール 19.6-35-10	28-3-8	クランプ	19-6
オイルシール 22-42-7	15-30	クランプ	24-5
オイルシール 22-42-7	28-4-9	クランプ	24-8
オイルシール 25-45-8	5-18	クランプ 21/32	4-38
オイルシール 30-50-12	16-6	クランプ 29/64	4-9
オイルシール 30-50-12	28-4-15	クランプ 6.5-14L	17-15
オイルシール 35-58-9	1-41	クランプ 6.5-47.5P	6-18
オイルシール 35-58-9	28-3-7	クランプ 6.5-47.5P	10-29
オイルシール 36-46-6	2-8	クランプ 6.5-47.5P	17-13
オイルタンク	13-26	クランプ 6.5-67P	19-14
オイルタンクキャップチェックバルブ	13-30	クランプ 60	19-13
オイルバルブ 12V-1.7W	25-10	クランプ PTT	19-16
オイルフィラキャップ	13-27	クランプ φ10	8-58
オイルフィルタアッシ	13-37	クランプ φ10	8-59
オイルレベルセンサ	13-31	クランプ φ10	8-60
オーバーヒートブザー	23-9	クランプブラケット (L)	17-7
オーバーヒートブザー	26-7	クランプブラケット (R)	17-6
オリフィス	18-33	グリスフィッティング	17-2
オリフィス	18-41	グリスフィッティング	17-18
オルタネータアッシ	9-2	クリップ	8-8
<カ>		グリップ	22-40
ガイドプレートガスケット	15-36	クリップ φ10	1-49
ガイドプレートガスケット	28-4-8	クリップ φ10	4-50
ガイドプレートガスケット	28-5-7	クリップ φ10	8-42
ガイドプレートガスケット	28-6-6	クリップ φ10	8-48
カウルハンドル	21-16	クリップ φ10	25-48
ガスケット 10.1-15-1	15-13	クリップ φ11.3	8-41
ガスケット 10.1-15-1	28-4-6	クリップ φ11.3	8-54
ガスケット 2-8-1	25-45	クリップ φ12	8-51
ガスケット 36-52-2	13-28	クリップ φ17.8	19-22
ガスケット 36-52-2	28-3-15	クリップ φ6.9	1-59
ガスケット 8.1-15-1	15-4	クリップ φ6.9	13-21
ガスケット 8.1-15-1	28-4-5	クリップ φ7	1-53
ガスケット FFP	6-7	クリップ φ7	1-56
ガスケット PTTスイッチ	19-19	クリップ φ7.8	13-20
ガスケット コンプレッサハウジング	5-17	クリップ φ9.4	4-48
ガスケット コンプレッサヘッド	5-6	クリップ φ9.4	8-45
ガスケット スロットルボディ	7-29	クリップ φ9.4	13-10
ガスケット パッケージカバー	14-32	クリップ φ9.4	13-24
ガスケット パルプシート	5-8	グロメット	3-10
ガスケット フェエルポンプ	8-26	グロメット	14-11
ガスケット フェエルポンプ	28-3-12	グロメット	19-12
カップ	8-30	グロメット	22-32
カップ	13-38	グロメット 16-2.5	11-2
カップリング ポンプ	18-12	グロメット 16-2.5	25-49
カバーステー (リヤ)	21-7	グロメット 17-3	19-10
カバーフック	19-33	グロメット A ボトムカウル	19-8
カバーフック	19-37	グロメット FFP	6-8
カムロッド (L)	15-40-1	グロメット FFP ロウ	6-9
カムロッド (UL)	15-40-2	グロメット PTTコード	19-9
カムロッド (UL)	28-7-13	グロメット エプロン	14-36
カムロッドプッシング	15-42	グロメット ケーブルターミナル	6-12
カラー 10.2-12-12	17-32	グロメット ケーブルターミナル アッパ	6-13
カラー 13.5-25-13	5-13	グロメット コード	19-11
カラー 18-20-4.5	15-58	グロメット パイプ	6-19
カラー 4.2-6-10.5	7-23	<ケ>	
カラー 6.2-9-10.7	10-18	ケースアッシ FFP	6-3
カラー 6.2-9-10.7	10-35	ケーブルクリップ	19-42
カラー 6.2-9-9.3	1-6	ケーブルクリップ	19-43

ケーブルジョイント	7-10
ケーブルターミナル	22-27
ケーブルターミナルアッシ (-)	6-11
ケーブルターミナルアッシ (+)	6-10
ケーブルターミナルホルダ	10-14
<コ>	
高地補正キット	25-53
コイルブラケット	9-4
コージョンデカール (A)	21-25
コージョンデカール (B)	11-3
コード FFP	6-14
コードアッシ	10-19
コードアッシ BL=6200	23-12
コードアッシ BL=6200	26-9
コードカバー FFP	6-15
コントロールヘッドアッシ (トップ・シングル)	26-1
コントロールヘッドアッシ (トップ・ツイン)	26-2
コントロールレバー	22-41
コンプレッサクランクシャフトアッシ	5-11
コンプレッサヘッドアッシ	5-2
<サ>	
サーモスタット	1-17
サーモスタットキャップアッシ	1-18
サーモスタットキャップガスケット	1-19
サーモスタットキャップガスケット	28-3-4
サウンドアイソレーション (L)	21-4
サウンドアイソレーション (R)	21-5
サウンドアイソレーション (トップ)	21-6
<シ>	
シーリングキャップ	3-2
シールエプロン	14-38
シールコンプレッション	4-17
シールラバー フィラリッド	21-19
シールリング	1-35
シールリング	19-24
シールリング 13.8-22-3.7	19-38
シールリング ステアリングシャフト	17-36
シールリングドラッグリンク	17-70
シフトアーム	20-9
シフトギヤアッシ	22-26
シフトポジションサイドデカール	23-17
シフトポジションデカール	23-16
シフトレバーシャフト	20-3
シフトレバーセット	12-7
シフトロッド (L)	20-15
シフトロッドジョイント	15-45
シフトロッドレバー	20-1
シム 35-41.9-0.5	15-31
シム 35-41.9-0.5	28-4-10
シム 42-50-0.1	16-15-2
シム 42-50-0.15	16-15-1
シム 47-57-0.1	16-13-2
シム 47-57-0.15	16-13-1
シム 52-60.5-0.1	15-16-3
シム 52-60.5-0.15	15-16-2
シム 52-60.5-0.3	15-16-1
ジョイント ニップル	13-18
ジョイントアッシ (アウトレット)	24-3
ジョイントアッシ (インレット)	24-2
シリンダピン (アッパ)	17-71
シリンダピン (ロフ)	17-78
シリンダブロック&クランクケースアッシ	1-1
シリンダヘッド	1-21
シリンダヘッドガスケット	1-22
シリンダヘッドガスケット	28-3-2
シリンダヘッドカバー	1-13
シリンダヘッドカバーガスケット	1-14
シリンダヘッドカバーガスケット	28-3-3
<ス>	
スイベルブラケットアッシ	17-1
スイベルブラケットシャフトアッシ (ステンコート)	17-17
スクリュ	7-24
スクリュ	8-2
スクリュ	8-3
スクリュ	8-6
スクリュ	8-19
スクリュ	8-23
スクリュ	15-6
スクリュ	15-61
スクリュ	17-16
スクリュ	22-3
スクリュ	22-14
スクリュ	22-16

スクリュ	22-38
スクリュ	22-48
スクリュ	23-5
スクリュ	23-7
スクリュ	26-13
スタータケーブル L=270	10-50
スタータソレノイド	10-39
スタータモータアッシ	12-1
スタータモータバンド	11-19
スタータモータブラケット	11-12
スタータモータブラケット	11-15
スタータモータマウント A	11-10
スタータモータマウント B	11-11
スタッド	1-4
スタッド	14-23
スタッド	15-10
スタッド	28-7-6
スタッド 10-165	14-41
スタッド 10-165	28-7-5
スチールボール	16-23
ステアリングシャフトアッシ	17-33
ステアリングフックプレート	17-34
ステー	10-26
ステー	13-7
ステアリードワイヤバンド	4-31
ストッパ	25-56
ストップドライブシャフトハウジング	15-47
ストップスイッチアッシ	23-10
ストップスイッチアッシ	26-8
ストップスイッチランヤードアッシ	23-11
スナップ クラッチピン	16-19
スナップピン d=6	20-16
スナップピン d=8	7-12
スナップピン d=8	20-20
スパークプラグ (IZFR6Q)	1-44
スパークプラグデカール (IZFR6Q)	11-5
スピードメータアッシ (50MPH)	25-1-2
スピードメータアッシ (75MPH)	25-1-1
スピードメータキット (60MPH)	24A-7-1
スピードメータキット (60MPH)	24A-7-2
スピードメータチューブ L=6000	25-7
スピードメータバンド	25-8
スプリットピン 3-25	16-26
スプリング クラッチ	16-21
スプリング フィラリッド	21-22
スプリングピン 3.5-10	15-41
スプリングピン 3.5-10	28-7-15
スプリングピン 3.5-16	15-46
スプリングピン 3.5-16	17-28
スプリングピン 3.5-16	20-18
スプリングピン 3.5-16	28-7-16
スプリングリテーナ クラッチ L=30.5	16-20
スプリングワッシャ	10-42b
スプリングワッシャ	25-6
スプリングワッシャ	25-15
スプリングワッシャ	25-21
スプリングワッシャ	25-27
スプリングワッシャ	25-33
スプリングワッシャ	25-43
スベサ	17-66
スベサ	22-4
スベサ 35-48.6-16	2-5
スベサ 40-52-7	2-4
スベサ 6.2-9-15.7	6-24
スベサ 6.2-9-15.7	8-16
スベサ 6.2-9-15.7	13-36
スベサ 6.2-9-16.6	10-6
スベサ 8.4-12-17	13-3
スベサ 8.4-12-17	19-3
スベサ 8.4-12-21.5	11-9
スモールエンドベアリングワッシャ	2-12
スラストプレート	22-47
スラストプレート (アッパ)	17-38
スラストプレート 66-85-2	2-3
スラストプレート 66-85-2	2-10
スラストホルダ	25-55
スラストロッド	17-23
スロットルアーム	22-21
スロットルカム	7-14
スロットルフリクションアーム	22-22
スロットルボディアッシ	7-13-1
スロットルボディアッシ	7-13-2

<タ>			
ターミナルキャップ	10-41	ナイロンナット 3/8-24UNF	17-68
ターミナルキャップ	10-46	ナイロンナット 4-P0.7	15-62
ターミナルキャップ	10-54	ナイロンナット 6-P1.0	21-15
ターミナルキャップスタータ	10-47	ナイロンナット 7/8-14	17-21
ダイヤフラムガスケット B	8-21	ナイロンナット 8-P1.25	15-11
ダイヤフラムガスケットセット	8-25	ナット	7-19
ダウエルピン	1-3	ナット	8-24
ダウエルピン 4-10	1-15	ナット	8-35
ダウエルピン 4-10	1-23	ナット	10-42a
ダウエルピン 4-10	3-8	ナット	10-53
ダウエルピン 4-10	5-20	ナット	13-42
ダウエルピン 4-10	15-33	ナット	14-24
ダウエルピン 6-12	1-2	ナット	20-8
ダウエルピン 6-12	5-27	ナット	22-6
ダウエルピン 6-12	9-6	ナット	22-30
ダウエルピン 6-12	14-5	ナット	25-5
タコメータ	24A-1-1	ナット	25-14
タコメータ	24A-1-2	ナット	25-20
タコメータ W/オイルランプ	25-9	ナット	25-26
ダストカバーセット	12-9	ナット	25-34
タッピングスクリユ 6-16	10-38	ナット	25-42
タッピングスクリユ 6-16	21-17	ナット	28-7-8
ダンバ(アッパ)	17-47	ナット 10-P1.25	1-7
ダンバ(ロワ)	17-60	ナット 10-P1.25	5-22
ダンバ21-36-5	17-43	ナット 10-P1.25	14-42
ダンバ21-36-5	17-55	ナット 10-P1.25	28-7-10
ダンバスタータモータ	11-18	ナット 12-P1.25	17-88
<チ>		ナット 12-P1.5	17-56
チェックバルブ	1-52	ナット ベベルギヤ B	15-17
チェックバルブ	1-55	<ニ>	
チェックバルブ	8-22	ニッブル 6-1/8	15-14
チルトスイッチカバー	22-39	ニッブル 6-6	15-54
チルトスイッチブラグ	22-42	ニッブル L	4-2
チルトストッパアッシ	17-27	ニッブルウォータ	19-44
チルトストッパドリッパ	17-30	ニッブルフェUELホース	8-55
チルトストッパスプリング	17-31	ニッブルアッシ(チェックバルブ)	1-50
チルトハンドル	21-13	ニュートラルスイッチ(リモートコントロール)	23-4
<ツ>		ニュートラルスイッチコード(グリーン)	26-14
ツインリモートコントロールキット	22-49	ニュートラルロックアーム	22-35
ツールキット	24-9	ニュートラルロックスプリング	22-36
<テ>		<ハ>	
ディスクスプリング	4-15	パイプ	1-57
テーパーローラベアリング 0506	15-19	パイプ	1-58
テーパーローラベアリング 30209	16-1	パイプ	13-9
デカール(トーハツ)	23-15	パイプ	13-23
デカール(トーハツ)	26-5-1	パイプ ビニール	13-11
デカール(トーハツ)	26-5-2	パイプ ビニール	13-12
デカール(レバ)	23-14	パイプ ビニール	13-13
デカールセット (MD75C2)	21-26-2	パイプ ビニール	13-14
デカールセット (MD90C2)	21-26-1	パイプ ビニール	13-15
デデントスプリング	22-17	パイプ ビニール	13-16
デデントリテーナ	22-15	パイプ ビニール	13-17
デデントローラ	22-12	パイプジョイント 4-4	25-46
<ト>		ハイプレッシャフェUELフィルタ	4-36
トップカウルアッシ	21-2	パイロットランプアッシ	27-1
トップカウルサブアッシ	21-3	バックアップリング	18-17
トップカウルシール	21-12	バックアップリング	18-24
ドライブギヤ	22-28	バックアップリング	18-27
ドライブシャフト(L)	15-18-1	バッテリーケーブル	10-52
ドライブシャフト(UL)	15-18-2	バルブアッシ(プレッシャチェック)	4-3
ドライブシャフト(UL)	28-7-12	バルブシート	18-45
ドライブシャフトスプリング	15-21	パワーヘッドガスケットセット	28-3-1
ドライブシャフトスプリングガイド	15-22	ハンガ	1-26
ドライブシャフトハウジング(L)	14-16	バンドリードワイヤ	23-18
ドライブシャフトハウジングガスケット	14-20	バンドリードワイヤ 100	15-55
ドライブシャフトハウジングガスケット	28-4-2	バンドリードワイヤ 100	28-7-17
ドライブプーリ	5-28	バンドリードワイヤ 104	7-28
ドライブベルト	5-29	バンドリードワイヤ 104	8-56
ドラッグリンクアッシ	17-65	バンドリードワイヤ 104	10-37
ドリブンプーリ	5-21	バンドリードワイヤ 104	13-19
トリムセンサL=1700	17-10	バンドリードワイヤ 104	17-82
トリムタブ	15-8	バンドリードワイヤ 158	10-9
トリムタブガスケット	15-9	バンドリードワイヤ 158	10-28
トリムタブガスケット	28-4-16	バンドリードワイヤ 158	13-25
トリムピストンアッシ	18-25	バンドリードワイヤ 170	4-30
トリムメータアッシ	25-28	バンドリードワイヤ 170	10-25
トリムメータキット	24A-4-1	バンドリードワイヤ 170	13-8
トリムメータキット	24A-4-2	バンドリードワイヤ 200	26-10
ドレンスクリユ	8-10	<ヒ>	
ドレンブラグ(エンジンベース)	14-2	ピストン	2-14-1
<ナ>		ピストン(0.5 O/S)	2-14-2
ナイロンナット 10-P1.5	20-2	ピストン&コンロッドアッシ	5-9
		ピストンピン φ23	2-15

ピストンピンクリップ	2-16	ブラグストッパ	4-6
ピストンリペアキット	2-13-1	ブラケットエレクトリック	10-31
ピストンリペアキット (0.5 O/S)	2-13-2	ブラケットオイルポンプ	13-6
ピストンリング	2-18-1	ブラシ	18-6
ピストンリング (0.5 O/S)	2-18-2	ブラシスプリング	18-8
ピストンリングセット	2-17-1	ブラシホルダ	12-2
ピストンリングセット (0.5 O/S)	2-17-2	ブラッシングコネクタ	19-23
ピストンロッドアッシ	18-19	ブラッシングコネクタキャップ	19-26
ピックアップコイル	9-7	ブラッシングブラグ	25-54
ピニオンアッシ	12-4	ブラッシングホース	19-21
ヒューズ 15A	10-23	ブラネットギヤ	12-5
ヒューズ 25A	10-22	フリースロットルスプリング	22-20
ヒューズ 30A	10-21	フリースロットルドラム	22-44
ヒューズデカール	11-4	フリースロットルレバー	22-13
ピン	18-43	フリースロットルローラ	22-18
ピンクラッチ	16-18	フリーピストン	18-22
ピンケーブル	20-7	ブレーカ	18-7
ピンスラストロッド	17-24	プレート	21-8
<フ>		プレートフィルタ	8-37
フィッティングプレート	25-4	プレート ロックアーム	22-46
フィッティングプレート	25-13	プレコートボルト 8-25	20-5
フィッティングプレート	25-19	プレコートボルト 8-30	16-8
フィッティングプレート	25-25	プレリギングキット	27-2
フィッティングプレート	25-41	プレリギングキット	27-7
フィッティングプレート	25-32	フロート フェUELフィルタ	8-33
フィラリッドアッシ	21-20	フロート ベーパセパレータ	8-4
フィラリッドヒンジ	21-21	フロートアームピン	8-5
フィルタ	8-32	フロートバルブアッシ	8-7
フィルタ	13-40	プロテクタ L=210	4-37
フィルタ	18-32	プロペラアッシ (11")	16-27-1
フィルタ	18-46	プロペラアッシ (13")	16-27-2
フィルタ B	18-11	プロペラアッシ (15")	16-27-3
フォワード スラストワッシャ	16-29	プロペラアッシ (16")	16-27-4
ブザーコーションデカール	24-10	プロペラアッシ (17")	16-27-5
フック カバー	11-6	プロペラアッシ (19")	16-27-6
フックレバー	19-36	プロペラアッシ (21")	16-27-7
フックレバーアッシ (L)	19-27	プロペラシャフト	16-16
フックレバーアッシ (R)	19-28	プロペラシャフトハウジング	16-3
フックレバーブッシング 14-16-18	19-39	プロペラシャフトハウジングアッシ	16-2
ブッシュロッド クラッチ	16-22	プロペラナット	16-24
ブッシング 12-14-15.5	7-7	プロペラハブキット	16-28
ブッシング 12-14-15.5	20-11	フロントデカール	21-24
ブッシング 18-20-20.5	17-75	<ヘ>	
ブッシング 18-24-19	17-74	ベーパセパレータアッシ	8-1
ブッシング 18-24-19	19-32	ベベルギヤ B	15-15
ブッシング 22-25.4-23.5	17-81	ベベルギヤ C	16-12
ブッシング 25.6-28.6-40	17-20	ベベルギヤアッシ (A)	16-10
ブッシング 32-40-45	17-37	<ホ>	
ブッシング 6-24-7	7-17	ホース	1-45
ブッシング A	22-9	ホース	1-46
ブッシング B	22-2	ホース	1-47
ブッシング D	22-45	ホース	1-48
フェUELインジェクタアダプタ	4-18	ホース	1-51
フェUELインジェクタアッシ	4-19	ホース	1-54
フェUELインジェクタインサート	4-16	ホース	4-8
フェUELフィードポンプ	6-2	ホース	4-46
フェUELフィードポンプアッシ	6-1	ホース	4-49
フェUELフィルタアッシ	8-29	ホース	5-31
フェUELフィルタバンド	4-40	ホース	5-32
フェUELフィルタラバーマウント	4-39	ホース	7-27
フェUELホース L=280	8-39	ホース	8-43
フェUELホース W/プロテクタ L=1200	8-53	ホース	8-46
フェUELホース W/プロテクタ L=145	8-50	ホース	8-49
フェUELホース W/プロテクタ L=210	8-44	ホース	8-52
フェUELホース W/プロテクタ L=280	8-40	ホース	15-53-1
フェUELホース W/プロテクタ L=75	8-47	ホース	15-53-2
フェUELホース W/プロテクタ L=770	4-47	ホース	19-45
フェUELホースアッシ L=543	4-34	ホース	24-6-1
フェUELポンプアッシ	8-17	ホース	24-7-1
フェUELメータアッシ	24A-5-1	ホース	25-47
フェUELメータアッシ	24A-5-2	ホース	28-7-11
フェUELレギュレータアッシ	4-22	ホースジョイント (ウォータワーク)	24-11
フライホイール W/ギヤ	9-1	ボール	18-42
ブライマバルブ	24-4-1	ボールジョイント B	7-18
ブライマバルブ	24-4-2	ホールディングプレート	4-28
ブライマバルブアッシ	24-1-1	ホールディングプレート	4-29
ブライマバルブアッシ	24-1-2	ホールディングプレート	4-41
ブラグ	18-30	ボールベアリング 16007	15-20
ブラグ 10.5	4-4	ボールベアリング 6203	5-12
ブラグ 8-8	15-3	ボールベアリング 6208	16-7
ブラグ ウォータ	15-12	ボトムカウル	19-1
ブラグ フェUELホースニップル	8-57	ホルダシフトレバーシャフト	20-4
ブラグキャップ W/レジスタンス	10-8	ボルト	1-5

ボルト	1-8	ボルト	28-5-8
ボルト	1-10	ボルト 10-40	14-26
ボルト	1-11	ボルト 10-40	15-51-1
ボルト	1-16	ボルト 10-40	15-51-2
ボルト	1-20	ボルト 10-40	28-7-4
ボルト	1-24	ボルト 12-105 P1.25	17-85
ボルト	1-27	ボルト 12-20 P1.75	17-4
ボルト	1-31	ボルト 3/8-50	17-67
ボルト	1-33	ボルト 6-25 (プレコート)	7-30
ボルト	1-36	ボルト 7/16-115	17-42
ボルト	1-38	ボルト 8-105	14-17
ボルト	1-43	ボルト 8-115	14-18
ボルト	1-62	ボルト 8-25	17-59
ボルト	3-9	ボルト 8-35	14-22
ボルト	4-7	ボルト 8-35	15-49
ボルト	4-10	ボルト 8-35	28-7-3
ボルト	4-43	ボルト プレコート 6-35	3-5
ボルト	4-44	ボルト プレコート 6-35	14-8
ボルト	5-5	ボルト マウントブラケット	17-52
ボルト	5-19	ボルトメータアッシ	24A-3-1
ボルト	5-26	ボルトメータアッシ	24A-3-2
ボルト	6-16	ボルトメータアッシ	25-16
ボルト	6-20	ポンプ	18-10
ボルト	6-21	ポンプカバー	8-18
ボルト	7-5	ポンプケース (ロワ)	15-29
ボルト	7-15	ポンプケースガasket	15-34
ボルト	8-12	ポンプケースガasket	28-4-7
ボルト	8-27	ポンプケースガasket	28-5-5
ボルト	8-38	ポンプケースガasket	28-6-4
ボルト	9-3	ポンプケースサブアッシ (アッパ)	15-26
ボルト	9-5	ポンプケースライナ	15-27
ボルト	9-8	ポンプケースライナ	28-5-4
ボルト	10-2	ポンプケースライナ クロムメッキ	28-6-3
ボルト	10-10	ポンプダイヤフラム	8-20
ボルト	10-12	<マ>	
ボルト	10-13	マウント 12-18-2.5	13-2
ボルト	10-15	マウント 12-18-2.5	19-2
ボルト	10-24	マウント 8.5-14-2.5	8-14
ボルト	10-27	マウント 8.5-14-2.5	10-4
ボルト	10-30	マウント 8.5-14-2.5	13-34
ボルト	10-32	マウントブラケット	17-50
ボルト	10-40	マウントホールディングプレート (アッパ)	17-45
ボルト	10-45	マウントホールディングプレート (ロワ)	17-58
ボルト	10-51	マグネットスイッチ	12-8
ボルト	11-7	マニュアルバルブ	18-14
ボルト	11-13	<メ>	
ボルト	11-16	メインスイッチアッシ	23-2
ボルト	11-20	メインスイッチアッシ	26-6
ボルト	13-4	メインスイッチキー No.301	23-3-1
ボルト	13-22	メインスイッチキー No.302	23-3-2
ボルト	13-32	メインスイッチキー No.303	23-3-3
ボルト	14-6	メインスイッチパネル	26-12
ボルト	14-13	メインベアリング	2-2
ボルト	14-33	メインベアリング (アッパ)	2-7
ボルト	14-34	メータダンパ	25-3
ボルト	14-39	メータダンパ	25-12
ボルト	14-40	メータダンパ	25-18
ボルト	15-37	メータダンパ	25-24
ボルト	15-48	メータダンパ	25-31
ボルト	17-3	メータダンパ	25-40
ボルト	17-8	メータバルブ 12V-1.7W	25-17
ボルト	17-11	メータバルブ 12V-1.7W	25-23
ボルト	17-14	メータバルブ 12V-1.7W	25-29
ボルト	17-26	メータバルブ 12V-1.7W	25-39
ボルト	17-35	メータバルブ 12V-1.8W	25-2
ボルト	17-46	メータバルブ 12V-1.8W	25-11
ボルト	17-48	メータバルブキャップ	25-30
ボルト	17-64	メータランプスイッチ	25-50
ボルト	17-73	メータリードワイヤ L=8000	25-52
ボルト	17-77	メータリードワイヤ L=8000	27-4
ボルト	18-9	メータリードワイヤ L=8000	27-9
ボルト	18-37	<モ>	
ボルト	18-38	モータアッシ	18-1
ボルト	18-39	モータブラケットアッシ	18-5
ボルト	19-4	<ヨ>	
ボルト	19-7	ヨークアッシ	18-2
ボルト	19-15	<ラ>	
ボルト	19-17	ラバーマウント	7-22
ボルト	19-35	ラバーマウント (アッパ)	17-41
ボルト	20-10	ラバーマウント (ロワ)	17-51
ボルト	21-23	ラバーマウント 8.5-12-2	6-23
ボルト	22-11	ラバーマウント 8.5-12-2	10-17
ボルト	22-31	ラバーマウント 8.5-12-2	10-34

ラバーマウント 8.5-14-2.5	8-15	ワッシャ 17-32-3	16-25
ラバーマウント 8.5-14-2.5	10-5	ワッシャ 18.5-30-1	19-29
ラバーマウント 8.5-14-2.5	13-35	ワッシャ 22.6-30-2	17-79
ラバーマウント 8.5-18-7	6-25	ワッシャ 25.7-50-1	17-22
<リ>		ワッシャ 4.2-12.5-0.8	7-25
リードバルブアッシ	3-11	ワッシャ 6.5-21-1	7-16
リードバルブアッシ	5-7	ワッシャ 6.5-21-1	8-13
リードワイヤバンド 200	10-36	ワッシャ 6.5-21-1	10-3
リギングコードキット	27-8	ワッシャ 6.5-21-1	13-33
リギングボルトセット	17-84	ワッシャ 6.5-23-1.5	17-72
リザーブタンク	18-34	ワッシャ 6.5-23-1.5	21-18
リバースガスバッセージパイプ	14-28	ワッシャ 6-16-1.5	6-22
リモートコントロールヘッド (トップ-シングル)	26-3	ワッシャ 6-16-1.5	10-16
リモートコントロールヘッド (トップ-ツイン)	26-4	ワッシャ 6-16-1.5	10-33
リモートコントロールヘッドアッシ (RC5F)	22-1	ワッシャ 6-16-1.5	17-12
リモートコントロールヘッドアッシ (RC5F)	27-3	ワッシャ 6-16-1.5	17-49
リヤハウジング	22-33	ワッシャ 6-16-1.5	19-41
リヤパネル	22-34	ワッシャ 6-16-1.5	21-14
リレー	10-20	ワッシャ 7-18-1.6	20-17
リングギヤカバー	11-1	ワッシャ 8.5-18-1.6	7-11
リンクロッドアッシ (TPS)	7-4	ワッシャ 8.5-18-1.6	20-21
リンクロッドアッシ (シフト)	20-19	ワッシャ 8.5-19.5-3.2	1-12
リンクロッドアッシ (スロットル)	7-3	ワッシャ 8.5-19.5-3.2	1-25
<レ>		ワッシャ 8.5-24-1.5	7-6
レクチファイヤコンプリート	10-11	ワッシャ 8.5-24-1.5	11-8
<ロ>		ワッシャ 8.5-24-1.5	13-5
ローパーミエーションホース L=1600	24-7-2	ワッシャ 8.5-24-1.5	19-5
ローパーミエーションホース L=700	24-6-2	ワッシャ 8.5-24-1.5	20-13
ローラ	22-8	ワッシャ 9.6-18-2	17-69
ローラ 6.1-14.7-14	21-9	ワッシャ t=2.8	16-14-3
ローラベアリング 23-28-28	2-11	ワッシャ t=3.0	16-14-2
ローラベアリング 25-32-26	16-11	ワッシャ t=3.2	16-14-1
ローラベアリング 28.6-38.1-3	15-2	ワッシャ マウントブラケット 12.2-25-2	17-53
ローラベアリング 30-40-30	16-5	ワッシャ リモコンボックス	22-5
ローラリテーナ	22-19	ワッシャ ロックアーム	22-37
ロッドガイドサブアッシ トリム	18-28	ワッシャ セット	12-6
ロッドスナップ 5-2.5	7-2		
ロウユニットアッシ (L)	28-1-1		
ロウユニットアッシ (UL)	28-1-2		
ロウユニットガスケットセット	28-4-1		
<ワ>			
ワイヤカバー	22-29		
ワッシャ	1-28		
ワッシャ	4-11		
ワッシャ	6-17		
ワッシャ	7-20		
ワッシャ	8-28		
ワッシャ	8-36		
ワッシャ	11-14		
ワッシャ	11-17		
ワッシャ	13-43		
ワッシャ	14-14		
ワッシャ	14-19		
ワッシャ	14-25		
ワッシャ	14-27		
ワッシャ	15-38		
ワッシャ	15-50		
ワッシャ	15-52		
ワッシャ	16-9		
ワッシャ	17-5		
ワッシャ	17-9		
ワッシャ	17-19		
ワッシャ	17-57		
ワッシャ	17-87		
ワッシャ	19-34		
ワッシャ	21-10		
ワッシャ	22-7		
ワッシャ	22-10		
ワッシャ	22-24		
ワッシャ	28-5-9		
ワッシャ	28-7-7		
ワッシャ	28-7-9		
ワッシャ 10.2-17-2	5-4		
ワッシャ 10.2-17-2	6-6		
ワッシャ 10.5-18-1.5	20-6		
ワッシャ 10.5-18-2	17-29		
ワッシャ 10.5-20-3.2	1-9		
ワッシャ 10.5-20-3.2	5-23		
ワッシャ 11.5-32-3	17-44		
ワッシャ 12.5-24-1	7-8		
ワッシャ 12.5-24-1	20-14		
ワッシャ 13-34-3	17-54		
ワッシャ 13-34-3	17-86		

# INDEX

<A>			
ADAPTER.....	5-3	BOLT.....	1-62
ADAPTER.....	6-5	BOLT.....	3-9
ADJUST SCREW.....	22-25	BOLT.....	4-7
ADVANCER ARM.....	7-1	BOLT.....	4-10
AIR CHAMBER ASSY.....	3-1	BOLT.....	4-43
AIR CHAMBER COVER.....	3-6	BOLT.....	4-44
AIR CHAMBER COVER GASKET.....	3-7	BOLT.....	5-5
AIR CHAMBER COVER GASKET.....	28-3-11	BOLT.....	5-19
AIR CHAMBER GASKET.....	3-3	BOLT.....	5-26
AIR CHAMBER GASKET.....	28-3-10	BOLT.....	6-16
AIR COMPRESSOR ASSY.....	5-1	BOLT.....	6-20
AIR COMPRESSOR CYLINDER ASSY.....	5-15	BOLT.....	6-21
AIR COMPRESSOR HOUSING ASSY.....	5-16	BOLT.....	7-5
AIR COMPRESSOR PISTON RING.....	5-10	BOLT.....	7-15
AIR FILTER ASSY.....	5-30	BOLT.....	8-12
AIR HOSE ASSY L=300.....	4-32	BOLT.....	8-27
AIR INJECTOR COMPLETE.....	4-12	BOLT.....	8-38
AIR RAIL ASSY.....	4-1	BOLT.....	9-3
AIR RAIL DECAL.....	4-51	BOLT.....	9-5
AIR REGULATOR ASSY.....	4-25	BOLT.....	9-8
ALTERNATOR ASSY.....	9-2	BOLT.....	10-2
ALTITUDE ADJUSTMENT KIT.....	25-53	BOLT.....	10-10
ANODE.....	1-32	BOLT.....	10-12
ANODE.....	1-37	BOLT.....	10-13
ANODE.....	17-25	BOLT.....	10-15
ANODE.....	17-76	BOLT.....	10-24
ANODE PLUG.....	1-34	BOLT.....	10-27
APRON ASSY.....	14-37	BOLT.....	10-30
ARMATURE ASSY.....	18-3	BOLT.....	10-32
ASSIST CORD (BLK) L=200.....	25-51-2	BOLT.....	10-40
ASSIST CORD (BLK) L=200.....	27-6	BOLT.....	10-45
ASSIST CORD (BLK) L=200.....	27-11	BOLT.....	10-51
ASSIST CORD (BLU) L=200.....	25-51-1	BOLT.....	11-7
ASSIST CORD (RED) L=200.....	23-13	BOLT.....	11-13
ASSIST CORD (RED) L=200.....	25-51-3	BOLT.....	11-16
ASSIST CORD (RED) L=200.....	26-11	BOLT.....	11-20
<B>		BOLT.....	13-4
BACK-UP RING.....	18-17	BOLT.....	13-22
BACK-UP RING.....	18-24	BOLT.....	13-32
BACK-UP RING.....	18-27	BOLT.....	14-6
BALL.....	16-23	BOLT.....	14-13
BALL.....	18-42	BOLT.....	14-33
BALL BEARING 16007.....	15-20	BOLT.....	14-34
BALL BEARING 6203.....	5-12	BOLT.....	14-39
BALL BEARING 6208.....	16-7	BOLT.....	14-40
BALL JOINT.....	7-18	BOLT.....	15-37
BAND.....	23-18	BOLT.....	15-48
BAND 100.....	15-55	BOLT.....	17-3
BAND 100.....	28-7-17	BOLT.....	17-8
BAND 104.....	7-28	BOLT.....	17-11
BAND 104.....	8-56	BOLT.....	17-14
BAND 104.....	10-37	BOLT.....	17-26
BAND 104.....	13-19	BOLT.....	17-35
BAND 104.....	17-82	BOLT.....	17-46
BAND 158.....	10-9	BOLT.....	17-48
BAND 158.....	10-28	BOLT.....	17-52
BAND 158.....	13-25	BOLT.....	17-64
BAND 170.....	4-30	BOLT.....	17-73
BAND 170.....	10-25	BOLT.....	17-77
BAND 170.....	13-8	BOLT.....	18-9
BAND 200.....	26-10	BOLT.....	18-37
BATTERY CABLE.....	10-52	BOLT.....	18-38
BEVEL GEAR ASSY (A).....	16-10	BOLT.....	18-39
BEVEL GEAR B.....	15-15	BOLT.....	19-4
BEVEL GEAR C.....	16-12	BOLT.....	19-7
BOLT.....	1-5	BOLT.....	19-15
BOLT.....	1-8	BOLT.....	19-17
BOLT.....	1-10	BOLT.....	19-35
BOLT.....	1-11	BOLT.....	20-10
BOLT.....	1-16	BOLT.....	21-23
BOLT.....	1-20	BOLT.....	22-11
BOLT.....	1-24	BOLT.....	22-31
BOLT.....	1-27	BOLT.....	28-5-8
BOLT.....	1-31	BOLT 10-40.....	14-26
BOLT.....	1-33	BOLT 10-40.....	15-51-1
BOLT.....	1-36	BOLT 10-40.....	15-51-2
BOLT.....	1-38	BOLT 10-40.....	28-7-4
BOLT.....	1-43	BOLT 12-105 P1.25.....	17-85
		BOLT 12-20 P1.75.....	17-4
		BOLT 3/8-50.....	17-67
		BOLT 6-25.....	7-30
		BOLT 6-35.....	3-5
		BOLT 6-35.....	14-8
		BOLT 7/16-115.....	17-42
		BOLT 8-105.....	14-17
		BOLT 8-115.....	14-18
		BOLT 8-25.....	17-59
		BOLT 8-35.....	14-22
		BOLT 8-35.....	15-49
		BOLT 8-35.....	28-7-3
		BOTTOM COWL.....	19-1
		BRACKET.....	10-31
		BRACKET.....	13-6
		BREAKER.....	18-7
		BRUSH.....	18-6
		BRUSH HOLDER.....	12-2
		BRUSH SPRING.....	18-8
		BUSHING.....	22-2
		BUSHING.....	22-9
		BUSHING.....	22-45
		BUSHING 12-14-15.5.....	7-7
		BUSHING 12-14-15.5.....	20-11
		BUSHING 18-20-20.5.....	17-75
		BUSHING 18-24-19.....	17-74
		BUSHING 18-24-19.....	19-32
		BUSHING 22-25.4-23.5.....	17-81
		BUSHING 25.6-28.6-40.....	17-20
		BUSHING 32-40-45.....	17-37
		BUSHING 6-24-7.....	7-17
		BUZZER CAUTION DECAL.....	24-10
		<C>	
		CABLE CLIP.....	19-42
		CABLE CLIP.....	19-43
		CABLE JOINT.....	7-10
		CABLE TERMINAL.....	22-27
		CABLE TERMINAL ASSY (NEGATIVE).....	6-11
		CABLE TERMINAL ASSY (POSITIVE).....	6-10
		CABLE TERMINAL HOLDER.....	10-14
		CAM ROD (L).....	15-40-1
		CAM ROD (UL).....	15-40-2
		CAM ROD (UL).....	28-7-13
		CAM ROD BUSHING.....	15-42
		CAP.....	4-45
		CAP.....	18-35
		CAP HOOK.....	13-29
		CASE ASSY.....	6-3
		CAUTION DECAL (A).....	21-25
		CAUTION DECAL (B).....	11-3
		CHECK VALVE.....	1-52
		CHECK VALVE.....	1-55
		CHECK VALVE.....	8-22
		CLAMP.....	1-60
		CLAMP.....	1-61
		CLAMP.....	19-6
		CLAMP.....	19-16
		CLAMP.....	24-5
		CLAMP.....	24-8
		CLAMP 21/32.....	4-38
		CLAMP 29/64.....	4-9
		CLAMP 6.5-14L.....	17-15
		CLAMP 6.5-47.5P.....	6-18
		CLAMP 6.5-47.5P.....	10-29
		CLAMP 6.5-47.5P.....	17-13
		CLAMP 6.5-67P.....	19-14
		CLAMP 60.....	19-13
		CLAMP BRACKET (L).....	17-7
		CLAMP BRACKET (R).....	17-6
		CLAMP $\phi$ 10.....	8-58
		CLAMP $\phi$ 10.....	8-59
		CLAMP $\phi$ 10.....	8-60
		CLIP.....	8-8
		CLIP $\phi$ 10.....	1-49
		CLIP $\phi$ 10.....	4-50
		CLIP $\phi$ 10.....	8-42
		CLIP $\phi$ 10.....	8-48
		CLIP $\phi$ 10.....	25-48
		CLIP $\phi$ 11.3.....	8-41
		CLIP $\phi$ 11.3.....	8-54



CLIP $\phi$ 12.....	8-51	DOWEL PIN 6-12.....	14-5	FUEL HOSE W/PROTECTOR L=1200.....	8-53
CLIP $\phi$ 17.8.....	19-22	DRAG LINK ASSY.....	17-65	FUEL HOSE W/PROTECTOR L=145.....	8-50
CLIP $\phi$ 6.9.....	1-59	DRAIN PLUG (ENGINE BASEMENT).....	14-2	FUEL HOSE W/PROTECTOR L=210.....	8-44
CLIP $\phi$ 6.9.....	13-21	DRAIN SCREW.....	8-10	FUEL HOSE W/PROTECTOR L=280.....	8-40
CLIP $\phi$ 7.....	1-53	DRIVE BELT.....	5-29	FUEL HOSE W/PROTECTOR L=75.....	8-47
CLIP $\phi$ 7.....	1-56	DRIVE GEAR.....	22-28	FUEL HOSE W/PROTECTOR L=770.....	4-47
CLIP $\phi$ 7.8.....	13-20	DRIVE PULLEY.....	5-28	FUEL INJECTOR ADAPTER.....	4-18
CLIP $\phi$ 9.4.....	4-48	DRIVE SHAFT (L).....	15-18-1	FUEL INJECTOR ASSY.....	4-19
CLIP $\phi$ 9.4.....	8-45	DRIVE SHAFT (UL).....	15-18-2	FUEL INJECTOR INSERT.....	4-16
CLIP $\phi$ 9.4.....	13-10	DRIVE SHAFT (UL).....	28-7-12	FUEL METER ASSY.....	24A-5-1
CLIP $\phi$ 9.4.....	13-24	DRIVE SHAFT HOUSING (L).....	14-16	FUEL METER ASSY.....	24A-5-2
CLUTCH.....	16-17	DRIVE SHAFT HOUSING GASKET.....	14-20	FUEL PUMP ASSY.....	8-17
CLUTCH CAM.....	15-39	DRIVE SHAFT HOUSING GASKET.....	28-4-2	FUEL REGULATOR ASSY.....	4-22
COIL BRACKET.....	9-4	DRIVE SHAFT SPRING.....	15-21	FUSE 15A.....	10-23
COLLAR 10.2-12-12.....	17-32	DRIVE SHAFT SPRING GUIDE.....	15-22	FUSE 25A.....	10-22
COLLAR 13.5-25-13.....	5-13	DRIVEN PULLEY.....	5-21	FUSE 30A.....	10-21
COLLAR 18-20-4.5.....	15-58	DUST COVER SET.....	12-9	FUSE DECAL.....	11-4
COLLAR 4.2-6-10.5.....	7-23	<E>		<G>	
COLLAR 6.2-9-10.7.....	10-18	ECU ASSY.....	10-1-1	GASKET.....	5-6
COLLAR 6.2-9-10.7.....	10-35	ECU ASSY.....	10-1-2	GASKET.....	5-8
COLLAR 6.2-9-9.3.....	1-6	ELECTRIC OIL PUMP.....	13-1	GASKET.....	5-17
COLLAR 6.7-12.7-3.....	4-42	ENGINE BASEMENT.....	14-1	GASKET.....	6-7
COLLAR 8.4-12-17.....	7-9	ENGINE BASEMENT GASKET.....	14-4	GASKET.....	7-29
COLLAR 8.4-12-17.....	20-12	ENGINE BASEMENT GASKET.....	28-3-16	GASKET.....	8-26
COMPRESSOR CRANKSHAFT ASSY.....	5-11	ENGINE BASEMENT SEAL L=690.....	14-3	GASKET.....	14-32
COMPRESSOR HEAD ASSY.....	5-2	ENGINE SHORT BLOCK KIT.....	28-2	GASKET.....	19-19
CONTROL HEAD ASSY (TOP-SINGLE).....	26-1	E-RING d=5.....	21-11	GASKET.....	28-3-12
CONTROL HEAD ASSY (TOP-TWIN).....	26-2	E-RING d=6.....	22-23	GASKET 10.1-15-1.....	15-13
CONTROL LEVER.....	22-41	EXHAUST COVER ASSY.....	1-29	GASKET 10.1-15-1.....	28-4-6
CORD.....	6-14	EXHAUST COVER GASKET.....	1-30	GASKET 2-8-1.....	25-45
CORD ASSY.....	10-19	EXHAUST COVER GASKET.....	28-3-5	GASKET 36-52-2.....	13-28
CORD ASSY L=6200.....	23-12	EXHAUST HOUSING.....	14-10	GASKET 36-52-2.....	28-3-15
CORD ASSY L=6200.....	26-9	EXHAUST HOUSING GASKET.....	14-15	GASKET 8.1-15-1.....	15-4
CORD COVER.....	6-15	EXHAUST HOUSING GASKET.....	28-4-4	GASKET 8.1-15-1.....	28-4-5
COUPLING.....	18-12	EXHAUST PIPE.....	14-7	GEAR CASE ASSY.....	15-1
COVER HOOK.....	19-33	EXHAUST PIPE GASKET.....	14-9	GEAR CASE PLATE.....	15-5
COVER HOOK.....	19-37	EXHAUST PIPE GASKET.....	28-4-3	GEAR CASE PLATE PLUG.....	15-7
COVER STAY (REAR).....	21-7	EXTENSION CORD (TRIM SENSOR) L=2000.....	25-35-2	GREASE FITTING.....	17-2
COWL HANDLE.....	21-16	EXTENSION CORD (TRIM SENSOR) L=6000.....	25-35-1	GREASE FITTING.....	17-18
CRANKCASE HEAD.....	1-39	EXTENSION CORD (TRIM SENSOR) L=6000.....	27-5	GRIP.....	22-40
CRANKSHAFT ASSY.....	2-1	EXTENSION CORD (TRIM SENSOR) L=6000.....	27-10	GROMMET.....	3-10
C-RING.....	17-40	EXTENSION CORD L=2000 (11P).....	23-1	GROMMET.....	6-8
C-RING.....	17-80	EXTENSION CORD L=2000 (2P).....	25-36	GROMMET.....	6-9
C-RING.....	18-18	EXTENSION HOUSING.....	14-21	GROMMET.....	6-12
C-RING d=35.....	2-6	EXTENSION HOUSING.....	28-7-2	GROMMET.....	6-13
CUP.....	8-30	EXTENSION HOUSING KIT (UL).....	28-7-1	GROMMET.....	6-19
CUP.....	13-38	<F>		GROMMET.....	14-11
CYL BLOCK & CRANKCASE ASSY.....	1-1	FILLER LID ASSY.....	21-20	GROMMET.....	14-36
CYLINDER HEAD.....	1-21	FILLER LID HINGE.....	21-21	GROMMET.....	19-8
CYLINDER HEAD COVER.....	1-13	FILTER.....	8-32	GROMMET.....	19-9
CYLINDER HEAD COVER GASKET.....	1-14	FILTER.....	13-40	GROMMET.....	19-11
CYLINDER HEAD COVER GASKET.....	28-3-3	FILTER.....	18-11	GROMMET.....	19-12
CYLINDER HEAD GASKET.....	1-22	FILTER.....	18-32	GROMMET.....	22-32
CYLINDER HEAD GASKET.....	28-3-2	FILTER.....	18-46	GROMMET 16-2.5.....	11-2
CYLINDER PIN (LOWER).....	17-78	FITTING PLATE.....	25-4	GROMMET 16-2.5.....	25-49
CYLINDER PIN (UPPER).....	17-71	FITTING PLATE.....	25-13	GROMMET 17-3.....	19-10
<D>		FITTING PLATE.....	25-19	GROUND CABLE L=140&285.....	10-44
DAMPER.....	11-18	FITTING PLATE.....	25-25	GROUND L=110.....	17-62
DAMPER (LOWER).....	17-60	FITTING PLATE.....	25-32	GROUND L=130.....	17-63
DAMPER (UPPER).....	17-47	FITTING PLATE.....	25-41	GROUND L=210.....	17-61
DAMPER 21-36-5.....	17-43	FLOAT.....	8-4	GUIDE PLATE GASKET.....	15-36
DAMPER 21-36-5.....	17-55	FLOAT.....	8-33	GUIDE PLATE GASKET.....	28-4-8
DECAL (LEVER).....	23-14	FLOAT ARM PIN.....	8-5	GUIDE PLATE GASKET.....	28-5-7
DECAL (TOHATSU).....	23-15	FLOAT VALVE ASSY.....	8-7	GUIDE PLATE GASKET.....	28-6-6
DECAL (TOHATSU).....	26-5-1	FLUSHING CONNECTOR.....	19-23	<H>	
DECAL (TOHATSU).....	26-5-2	FLUSHING CONNECTOR CAP.....	19-26	HANGER.....	1-26
DECAL SET (MD75C2).....	21-26-2	FLUSHING HOSE.....	19-21	HIGH PRESSURE FUEL FILTER.....	4-36
DECAL SET (MD90C2).....	21-26-1	FLUSHING PLUG.....	25-54	HOLDER.....	20-4
DETENT RETAINER.....	22-15	FLYWHEEL W/GEAR.....	9-1	HOLDING PLATE.....	4-28
DETENT ROLLER.....	22-12	FORWARD THRUST WASHER.....	16-29	HOLDING PLATE.....	4-29
DETENT SPRING.....	22-17	FREE PISTON.....	18-22	HOLDING PLATE.....	4-41
DIAPHRAGM GASKET.....	8-21	FREE THROTTLE DRUM.....	22-44	HOOK.....	11-6
DIAPHRAGM GASKET SET.....	8-25	FREE THROTTLE LEVER.....	22-13	HOOK LEVER.....	19-36
DISC SPRING.....	4-15	FREE THROTTLE ROLLER.....	22-18	HOOK LEVER ASSY (LEFT).....	19-27
DOWEL PIN.....	1-3	FREE THROTTLE SPRING.....	22-20	HOOK LEVER ASSY (RIGHT).....	19-28
DOWEL PIN 4-10.....	1-15	FRONT DECAL.....	21-24	HOOK LEVER BUSHING 14-16-1.8.....	19-39
DOWEL PIN 4-10.....	1-23	FUEL FEED PUMP.....	6-2	HOSE.....	1-45
DOWEL PIN 4-10.....	3-8	FUEL FEED PUMP ASSY.....	6-1	HOSE.....	1-46
DOWEL PIN 4-10.....	5-20	FUEL FILTER ASSY.....	8-29	HOSE.....	1-47
DOWEL PIN 4-10.....	15-33	FUEL FILTER BAND.....	4-40	HOSE.....	1-48
DOWEL PIN 6-12.....	1-2	FUEL FILTER RUBBER MOUNT.....	4-39	HOSE.....	1-51
DOWEL PIN 6-12.....	5-27	FUEL HOSE ASSY L=543.....	4-34	HOSE.....	1-54
DOWEL PIN 6-12.....	9-6	FUEL HOSE L=280.....	8-39	HOSE.....	4-8



HOSE.....	4-46	MOUNT BRACKET.....	17-50	O-RING.....	18-44
HOSE.....	4-49	MOUNT HOLDING PLATE (LOWER).....	17-58	O-RING.....	28-3-13
HOSE.....	5-31	MOUNT HOLDING PLATE (UPPER).....	17-45	O-RING.....	28-3-14
HOSE.....	5-32	<N>		O-RING 1.8-69.6.....	18-13
HOSE.....	7-27	NEUTRAL LOCK ARM.....	22-35	O-RING 1.9-13.....	5-14
HOSE.....	8-43	NEUTRAL LOCK SPRING.....	22-36	O-RING 1.9-6.8.....	4-5
HOSE.....	8-46	NEUTRAL SWITCH (REMOTE CONT).....	23-4	O-RING 1.9-6.8.....	15-43
HOSE.....	8-49	NEUTRAL SWITCH CORD.....	26-14	O-RING 1.9-6.8.....	28-4-12
HOSE.....	8-52	NIPPLE.....	4-2	O-RING 1.9-9.8.....	4-33
HOSE.....	15-53-1	NIPPLE.....	8-55	O-RING 1.9-9.8.....	4-35
HOSE.....	15-53-2	NIPPLE.....	19-44	O-RING 2.4-44.7.....	2-9
HOSE.....	19-45	NIPPLE 6-1/8.....	15-14	O-RING 2.4-44.7.....	28-3-17
HOSE.....	24-6-1	NIPPLE 6-6.....	15-54	O-RING 2.4-9.6.....	4-14
HOSE.....	24-7-1	NIPPLE ASSY (CHECK VALVE).....	1-50	O-RING 2.5-20.....	4-23
HOSE.....	25-47	NUT.....	7-19	O-RING 2.5-20.....	4-26
HOSE.....	28-7-11	NUT.....	8-24	O-RING 2.5-5.....	4-24
HOSE JOINT (WATER-WORKS).....	24-11	NUT.....	8-35	O-RING 2.5-5.....	4-27
HOUR METER ASSY.....	24A-6-1	NUT.....	10-42a	O-RING 2.8-20.2.....	4-20
HOUR METER ASSY.....	24A-6-2	NUT.....	10-53	O-RING 2-10.....	5-25
HOUR METER ASSY.....	25-22	NUT.....	13-42	O-RING 2-10.....	10-49
<I>		NUT.....	14-24	O-RING 2-74.5.....	1-40
IDLE EXH PASSAGE COVER ASSY.....	14-31	NUT.....	15-17	O-RING 2-74.5.....	28-3-6
IDLE EXH PASSAGE SEPARATION.....	14-30	NUT.....	20-8	O-RING 3.1-24.4.....	19-25
IDLE EXHAUST PASSAGE.....	14-29	NUT.....	22-6	O-RING 3.1-54.4.....	15-32
IDLE EXHAUST PORT GROMMET.....	14-12	NUT.....	22-30	O-RING 3.1-54.4.....	28-4-11
IGNITION COIL W/R-CAP.....	10-7	NUT.....	25-5	O-RING 3.1-94.4.....	16-4
INTAKE MANIFOLD GASKET.....	3-4	NUT.....	25-14	O-RING 3.1-94.4.....	28-4-14
INTAKE MANIFOLD GASKET.....	28-3-9	NUT.....	25-20	O-RING 3.5-27.7.....	15-44
INTERFERENCE DECAL.....	19-46	NUT.....	25-26	O-RING 3.5-27.7.....	28-4-13
INTERNAL GEAR.....	12-3	NUT.....	25-34	O-RING 3.5-7.5.....	4-21
<J>		NUT.....	25-42	O-RING 4.5-32.....	17-39
JOINT.....	13-18	NUT.....	28-7-8	O-RING 5-52.....	4-13
JOINT ASSY (INLET).....	24-2	NUT 10-P1.25.....	1-7	O-RING $\phi$ 3.5-18.....	19-30
JOINT ASSY (OUTLET).....	24-3	NUT 10-P1.25.....	5-22	OVERHEAT BUZZER.....	23-9
<K>		NUT 10-P1.25.....	14-42	OVERHEAT BUZZER.....	26-7
KEY.....	9-9	NUT 10-P1.25.....	28-7-10	<P>	
KEY.....	15-25	NUT 12-P1.25.....	17-88	PICK-UP COIL.....	9-7
KEY.....	28-5-3	NUT 12-P1.5.....	17-56	PILOT LAMP ASSY.....	27-1
<L>		NYLON NUT 10-P1.5.....	20-2	PIN.....	16-18
LEAD WIRE BAND 200.....	10-36	NYLON NUT 3/8-24UNF.....	17-68	PIN.....	17-24
LINK ROD ASSY (SHIFT).....	20-19	NYLON NUT 4-P0.7.....	15-62	PIN.....	18-43
LINK ROD ASSY (THROTTLE).....	7-3	NYLON NUT 6-P1.0.....	21-15	PIN.....	20-7
LINK ROD ASSY (TPS).....	7-4	NYLON NUT 7/8-14.....	17-21	PINION ASSY.....	12-4
LOW PERMEATION HOSE L=1600.....	24-7-2	NYLON NUT 8-P1.25.....	15-11	PIPE.....	1-57
LOW PERMEATION HOSE L=700.....	24-6-2	<O>		PIPE.....	1-58
LOWER UNIT ASSY (L).....	28-1-1	OIL BULB 12V-1.7W.....	25-10	PIPE.....	13-9
LOWER UNIT ASSY (UL).....	28-1-2	OIL CAUTION DECAL.....	21-1	PIPE.....	13-11
LOWER UNIT GASKET SET.....	28-4-1	OIL CAUTION DECAL.....	24-12-1	PIPE.....	13-12
<M>		OIL CAUTION DECAL.....	24-12-2	PIPE.....	13-13
MAGNETIC SWITCH.....	12-8	OIL FILLER CAP.....	13-27	PIPE.....	13-14
MAIN BEARING.....	2-2	OIL FILTER ASSY.....	13-37	PIPE.....	13-15
MAIN BEARING.....	2-7	OIL LEVEL SENSOR.....	13-31	PIPE.....	13-16
MAIN SWITCH ASSY.....	23-2	OIL SEAL 19.6-35-10.....	1-42	PIPE.....	13-17
MAIN SWITCH ASSY.....	26-6	OIL SEAL 19.6-35-10.....	28-3-8	PIPE.....	13-23
MAIN SWITCH KEY No.301.....	23-3-1	OIL SEAL 22-42-7.....	15-30	PIPE JOINT 4-4.....	25-46
MAIN SWITCH KEY No.302.....	23-3-2	OIL SEAL 22-42-7.....	28-4-9	PISTON.....	2-14-1
MAIN SWITCH KEY No.303.....	23-3-3	OIL SEAL 25-45-8.....	5-18	PISTON & CONNECTING ROD ASSY.....	5-9
MAIN SWITCH PANEL.....	26-12	OIL SEAL 30-50-12.....	16-6	PISTON (0.5 O/S).....	2-14-2
MANUAL VALVE.....	18-14	OIL SEAL 30-50-12.....	28-4-15	PISTON PIN CLIP.....	2-16
METER BULB 12V-1.7W.....	25-17	OIL SEAL 35-58-9.....	1-41	PISTON PIN $\phi$ 23.....	2-15
METER BULB 12V-1.7W.....	25-23	OIL SEAL 35-58-9.....	28-3-7	PISTON REPAIR KIT.....	2-13-1
METER BULB 12V-1.7W.....	25-29	OIL SEAL 36-46-6.....	2-8	PISTON REPAIR KIT (0.5 O/S).....	2-13-2
METER BULB 12V-1.7W.....	25-39	OIL TANK.....	13-26	PISTON RING.....	2-18-1
METER BULB 12V-1.8W.....	25-2	OIL TANK CAP CHECK VALVE.....	13-30	PISTON RING (0.5 O/S).....	2-18-2
METER BULB 12V-1.8W.....	25-11	ORIFICE.....	18-33	PISTON RING SET.....	2-17-1
METER BULB CAP.....	25-30	ORIFICE.....	18-41	PISTON RING SET (0.5 O/S).....	2-17-2
METER DAMPER.....	25-3	O-RING.....	8-9	PISTON ROD ASSY.....	18-19
METER DAMPER.....	25-12	O-RING.....	8-11	PLANET GEAR.....	12-5
METER DAMPER.....	25-18	O-RING.....	8-31	PLATE.....	8-37
METER DAMPER.....	25-24	O-RING.....	8-34	PLATE.....	21-8
METER DAMPER.....	25-31	O-RING.....	13-39	PLATE.....	22-46
METER DAMPER.....	25-40	O-RING.....	13-41	PLUG.....	8-57
METER LAMP SWITCH.....	25-50	O-RING.....	18-4	PLUG.....	15-12
METER LEAD WIRE L=8000.....	25-52	O-RING.....	18-15	PLUG.....	18-30
METER LEAD WIRE L=8000.....	27-4	O-RING.....	18-16	PLUG 10.5.....	4-4
METER LEAD WIRE L=8000.....	27-9	O-RING.....	18-20	PLUG 8-8.....	15-3
MOTOR ASSY.....	18-1	O-RING.....	18-21	PLUG CAP W/RESISTANCE.....	10-8
MOTOR BRACKET ASSY.....	18-5	O-RING.....	18-23	PLUG STOPPER.....	4-6
MOUNT 12-18-2.5.....	13-2	O-RING.....	18-26	POWER HEAD GASKET SET.....	28-3-1
MOUNT 12-18-2.5.....	19-2	O-RING.....	18-29	PRE-COATED BOLT 8-25.....	20-5
MOUNT 8.5-14-2.5.....	8-14	O-RING.....	18-31	PRE-COATED BOLT 8-30.....	16-8
MOUNT 8.5-14-2.5.....	10-4	O-RING.....	18-36	PRE-RIGGING KIT.....	27-2
MOUNT 8.5-14-2.5.....	13-34	O-RING.....	18-40	PRE-RIGGING KIT.....	27-7

PRIMER BULB .....	24-4-1	SCREW .....	15-61	STARTER MOTOR BAND .....	11-19
PRIMER BULB .....	24-4-2	SCREW .....	17-16	STARTER MOTOR BRACKET.....	11-12
PRIMER BULB ASSY .....	24-1-1	SCREW .....	22-3	STARTER MOTOR BRACKET.....	11-15
PRIMER BULB ASSY .....	24-1-2	SCREW .....	22-14	STARTER MOTOR MOUNT .....	11-10
PROPELLER ASSY (11") .....	16-27-1	SCREW .....	22-16	STARTER MOTOR MOUNT .....	11-11
PROPELLER ASSY (13") .....	16-27-2	SCREW .....	22-38	STARTER SOLENOID .....	10-39
PROPELLER ASSY (15") .....	16-27-3	SCREW .....	22-48	STAY .....	4-31
PROPELLER ASSY (16") .....	16-27-4	SCREW .....	23-5	STAY .....	10-26
PROPELLER ASSY (17") .....	16-27-5	SCREW .....	23-7	STAY .....	13-7
PROPELLER ASSY (19") .....	16-27-6	SCREW .....	26-13	STEERING HOOK PLATE .....	17-34
PROPELLER ASSY (21") .....	16-27-7	SEAL .....	4-17	STEERING SHAFT ASSY .....	17-33
PROPELLER HUB KIT .....	16-28	SEAL .....	14-38	STOP SWITCH ASSY .....	23-10
PROPELLER NUT .....	16-24	SEAL .....	21-19	STOP SWITCH ASSY .....	26-8
PROPELLER SHAFT .....	16-16	SEAL RING .....	1-35	STOP SWITCH LANYARD ASSY.....	23-11
PROPELLER SHAFT HOUSING.....	16-3	SEAL RING .....	17-36	STOPPER .....	15-47
PROPELLER SHAFT HOUSING ASSY .....	16-2	SEAL RING .....	17-70	STOPPER .....	25-56
PROTECTOR L=210 .....	4-37	SEAL RING .....	19-24	STUD .....	1-4
PTT ASSY .....	17-83	SEAL RING 13.8-22-3.7 .....	19-38	STUD .....	14-23
PTT SOLENOID SWITCH (A) .....	10-42	SEALING CAP .....	3-2	STUD .....	15-10
PTT SOLENOID SWITCH (B) .....	10-43	SHIFT ARM .....	20-9	STUD .....	28-7-6
PTT SWITCH ASSY .....	19-18	SHIFT GEAR ASSY .....	22-26	STUD 10-165 .....	14-41
PTT SWITCH ASSY .....	23-6	SHIFT LEVER SET .....	12-7	STUD 10-165 .....	28-7-5
PTT SWITCH ASSY BRACKET.....	19-20	SHIFT LEVER SHAFT .....	20-3	SWIVEL BRACKET ASSY.....	17-1
PTT SWITCH CORD .....	26-15	SHIFT POSITION DECAL .....	23-16	SWIVEL BRACKET SHAFT ASSY.....	17-17
PTT SWITCH CORD .....	26-16	SHIFT POSITION SIDE DECAL .....	23-17	<T>	
PTT SWITCH CORD .....	26-17	SHIFT ROD (L) .....	20-15	TACHOMETER .....	24A-1-1
PTT SWITCH COVER .....	23-8	SHIFT ROD JOINT .....	15-45	TACHOMETER .....	24A-1-2
PUMP .....	18-10	SHIFT ROD LEVER .....	20-1	TACHOMETER W/OIL LAMP .....	25-9
PUMP CASE (LOWER) .....	15-29	SHIM 35-41.9-0.5 .....	15-31	TAPERED ROLLER BEARING 0506 .....	15-19
PUMP CASE GASKET .....	15-34	SHIM 35-41.9-0.5 .....	28-4-10	TAPERED ROLLER BEARING 30209 .....	16-1
PUMP CASE GASKET .....	28-4-7	SHIM 42-50-0.1 .....	16-15-2	TAPPING SCREW 6-16 .....	10-38
PUMP CASE GASKET .....	28-5-5	SHIM 42-50-0.15 .....	16-15-1	TAPPING SCREW 6-16 .....	21-17
PUMP CASE GASKET .....	28-6-4	SHIM 47-57-0.1 .....	16-13-2	TERMINAL CAP .....	10-41
PUMP CASE LINER .....	15-27	SHIM 47-57-0.15 .....	16-13-1	TERMINAL CAP .....	10-46
PUMP CASE LINER .....	28-5-4	SHIM 52-60.5-0.1 .....	15-16-3	TERMINAL CAP .....	10-47
PUMP CASE LINER .....	28-6-3	SHIM 52-60.5-0.15 .....	15-16-2	TERMINAL CAP .....	10-54
PUMP CASE SUB-ASSY (UPPER).....	15-26	SHIM 52-60.5-0.3 .....	15-16-1	THERMOSTAT .....	1-17
PUMP COVER .....	8-18	SMALL END BEARING WASHER .....	2-12	THERMOSTAT CAP ASSY .....	1-18
PUMP DIAPHRAGM .....	8-20	SNAP .....	16-19	THERMOSTAT CAP GASKET.....	1-19
PUSH ROD .....	16-22	SNAP PIN d=6 .....	20-16	THERMOSTAT CAP GASKET.....	28-3-4
<R>		SNAP PIN d=8 .....	7-12	THROTTLE ARM .....	22-21
REAR HOUSING .....	22-33	SNAP PIN d=8 .....	20-20	THROTTLE BODY ASSY .....	7-13-1
REAR PANEL .....	22-34	SOUND ISOLATION (LEFT).....	21-4	THROTTLE BODY ASSY .....	7-13-2
RECTIFIER COMPLETE .....	10-11	SOUND ISOLATION (RIGHT) .....	21-5	THROTTLE CAM .....	7-14
REED VALVE ASSY .....	3-11	SOUND ISOLATION (TOP) .....	21-6	THROTTLE FRICTION ARM .....	22-22
REED VALVE ASSY .....	5-7	SPACER .....	17-66	THRUST HOLDER .....	25-55
RELAY .....	10-20	SPACER .....	22-4	THRUST PLATE .....	22-47
REMOTE CONT HEAD (TOP-SINGLE) .....	26-3	SPACER 35-48.6-16 .....	2-5	THRUST PLATE (UPPER) .....	17-38
REMOTE CONT HEAD (TOP-TWIN) .....	26-4	SPACER 40-52-7 .....	2-4	THRUST PLATE 66-85-2 .....	2-3
REMOTE CONTROL HEAD ASSY (RC5F) .....	22-1	SPACER 6.2-9-15.7 .....	6-24	THRUST PLATE 66-85-2 .....	2-10
REMOTE CONTROL HEAD ASSY (RC5F) .....	27-3	SPACER 6.2-9-15.7 .....	8-16	THRUST ROD .....	17-23
RESERVE TANK .....	18-34	SPACER 6.2-9-15.7 .....	13-36	TILT HANDLE .....	21-13
REVERSE GAS PASSAGE PIPE .....	14-28	SPACER 6.2-9-16.6 .....	10-6	TILT STOPPER ASSY .....	17-27
RIGGING BOLT SET .....	17-84	SPACER 8.4-12-17 .....	13-3	TILT STOPPER GRIP .....	17-30
RIGGING CORD KIT .....	27-8	SPACER 8.4-12-17 .....	19-3	TILT STOPPER SPRING .....	17-31
RING GEAR COVER .....	11-1	SPACER 8.4-12-21.5 .....	11-9	TILT SWITCH COVER .....	22-39
ROD GUIDE SUB-ASSY .....	18-28	SPARK PLUG (IZFR6Q) .....	1-44	TILT SWITCH PLUG .....	22-42
ROD SNAP 5-2.5 .....	7-2	SPARK PLUG DECAL (IZFR6Q) .....	11-5	TOOL KIT .....	24-9
ROLLER .....	22-8	SPEEDOMETER ASSY (50MPH).....	25-1-2	TOP COWL ASSY .....	21-2
ROLLER 6.1-14.7-14 .....	21-9	SPEEDOMETER ASSY (75MPH).....	25-1-1	TOP COWL SEAL .....	21-12
ROLLER BEARING 23-28-28 .....	2-11	SPEEDOMETER BAND .....	25-8	TOP COWL SUB-ASSY .....	21-3
ROLLER BEARING 25-32-26 .....	16-11	SPEEDOMETER KIT (60MPH) .....	24A-7-1	TPS ASSY .....	7-21
ROLLER BEARING 28.6-38.1-3 .....	15-2	SPEEDOMETER KIT (60MPH) .....	24A-7-2	TPS DECAL .....	7-26
ROLLER BEARING 30-40-30 .....	16-5	SPEEDOMETER TUBE L=6000 .....	25-7	TRIM METER ASSY .....	25-28
ROLLER RETAINER .....	22-19	SPLIT PIN 3-25 .....	16-26	TRIM METER KIT .....	24A-4-1
RUBBER MOUNT .....	7-22	SPRING .....	16-21	TRIM METER KIT .....	24A-4-2
RUBBER MOUNT (LOWER) .....	17-51	SPRING .....	21-22	TRIM PISTON ASSY .....	18-25
RUBBER MOUNT (UPPER) .....	17-41	SPRING PIN 3.5-10 .....	15-41	TRIM SENSOR L=1700 .....	17-10
RUBBER MOUNT 8.5-12-2 .....	6-23	SPRING PIN 3.5-10 .....	28-7-15	TRIM TAB .....	15-8
RUBBER MOUNT 8.5-12-2 .....	10-17	SPRING PIN 3.5-16 .....	15-46	TRIM TAB GASKET .....	15-9
RUBBER MOUNT 8.5-12-2 .....	10-34	SPRING PIN 3.5-16 .....	17-28	TRIM TAB GASKET .....	28-4-16
RUBBER MOUNT 8.5-14-2.5 .....	8-15	SPRING PIN 3.5-16 .....	20-18	TWIN REMOTE CONTROL KIT .....	22-49
RUBBER MOUNT 8.5-14-2.5 .....	10-5	SPRING PIN 3.5-16 .....	28-7-16	<U>	
RUBBER MOUNT 8.5-14-2.5 .....	13-35	SPRING RETAINER L=30.5 .....	16-20	UPPER CASE ASSY .....	6-4
RUBBER MOUNT 8.5-18-7 .....	6-25	SPRING WASHER .....	10-42b	<V>	
<S>		SPRING WASHER .....	25-6	VALVE ASSY (PRESSURE CHECK) .....	4-3
SCREW .....	7-24	SPRING WASHER .....	25-15	VALVE SEAT .....	18-45
SCREW .....	8-2	SPRING WASHER .....	25-21	VAPOR SEPARATOR ASSY .....	8-1
SCREW .....	8-3	SPRING WASHER .....	25-27	VOLTMETER ASSY .....	24A-3-1
SCREW .....	8-6	SPRING WASHER .....	25-33	VOLTMETER ASSY .....	24A-3-2
SCREW .....	8-19	SPRING WASHER .....	25-43	VOLTMETER ASSY .....	25-16
SCREW .....	8-23	STARTER CABLE L=270 .....	10-50	<W>	
SCREW .....	15-6	STARTER MOTOR ASSY .....	12-1	WASHER .....	1-28

WASHER .....	4-11	WATER PRESSURE METER ASSY.....	25-38
WASHER .....	6-17	WATER PRESSURE METER KIT.....	24A-2-1
WASHER .....	7-20	WATER PRESSURE METER KIT.....	24A-2-2
WASHER .....	8-28	WATER PRESSURE METER KIT.....	25-37
WASHER .....	8-36	WATER PRESSURE METER NIPPLE.....	25-44
WASHER .....	11-14	WATER PUMP GUIDE PLATE.....	15-35
WASHER .....	11-17	WATER PUMP GUIDE PLATE.....	28-5-6
WASHER .....	13-43	WATER PUMP GUIDE PLATE.....	28-6-5
WASHER .....	14-14	WATER PUMP IMPELLER .....	15-24
WASHER .....	14-19	WATER PUMP IMPELLER .....	28-5-2
WASHER .....	14-25	WATER PUMP IMPELLER .....	28-6-2
WASHER .....	14-27	WATER PUMP KIT (CHROME PLATED) ..	28-6-1
WASHER .....	15-38	WATER PUMP REPAIR KIT .....	28-5-1
WASHER .....	15-50	WATER STRAINER SET.....	15-60
WASHER .....	15-52	WATER TEMPERATURE SENSOR.....	5-24
WASHER .....	16-9	WATER TEMPERATURE SENSOR.....	10-48
WASHER .....	17-5	WAVE WASHER.....	22-43
WASHER .....	17-9	WAVE WASHER 18.7-26-0.3 .....	19-31
WASHER .....	17-19	WAVE WASHER d=14 .....	19-40
WASHER .....	17-57	WAVE WASHER d=47.2.....	15-23
WASHER .....	17-87	WIRE COVER.....	22-29
WASHER .....	19-34	<Y>	
WASHER .....	21-10	YOKE ASSY.....	18-2
WASHER .....	22-5		
WASHER .....	22-7		
WASHER .....	22-10		
WASHER .....	22-24		
WASHER .....	22-37		
WASHER .....	28-5-9		
WASHER .....	28-7-7		
WASHER .....	28-7-9		
WASHER 10.2-17-2.....	5-4		
WASHER 10.2-17-2.....	6-6		
WASHER 10.5-18-1.5.....	20-6		
WASHER 10.5-18-2.....	17-29		
WASHER 10.5-20-3.2.....	1-9		
WASHER 10.5-20-3.2.....	5-23		
WASHER 11.5-32-3.....	17-44		
WASHER 12.2-25-2.....	17-53		
WASHER 12.5-24-1.....	7-8		
WASHER 12.5-24-1.....	20-14		
WASHER 13-34-3 .....	17-54		
WASHER 13-34-3 .....	17-86		
WASHER 17-32-3 .....	16-25		
WASHER 18.5-30-1.....	19-29		
WASHER 22.6-30-2.....	17-79		
WASHER 25.7-50-1.....	17-22		
WASHER 4.2-12.5-0.8 .....	7-25		
WASHER 6.5-21-1 .....	7-16		
WASHER 6.5-21-1 .....	8-13		
WASHER 6.5-21-1 .....	10-3		
WASHER 6.5-21-1 .....	13-33		
WASHER 6.5-23-1.5 .....	17-72		
WASHER 6.5-23-1.5 .....	21-18		
WASHER 6-16-1.5.....	6-22		
WASHER 6-16-1.5.....	10-16		
WASHER 6-16-1.5.....	10-33		
WASHER 6-16-1.5.....	17-12		
WASHER 6-16-1.5.....	17-49		
WASHER 6-16-1.5.....	19-41		
WASHER 6-16-1.5.....	21-14		
WASHER 7-18-1.6 .....	20-17		
WASHER 8.5-18-1.6 .....	7-11		
WASHER 8.5-18-1.6 .....	20-21		
WASHER 8.5-19.5-3.2 .....	1-12		
WASHER 8.5-19.5-3.2 .....	1-25		
WASHER 8.5-24-1.5 .....	7-6		
WASHER 8.5-24-1.5 .....	11-8		
WASHER 8.5-24-1.5 .....	13-5		
WASHER 8.5-24-1.5 .....	19-5		
WASHER 8.5-24-1.5 .....	20-13		
WASHER 9.6-18-2.....	17-69		
WASHER SET .....	12-6		
WASHER t=2.8.....	16-14-3		
WASHER t=3.0.....	16-14-2		
WASHER t=3.2.....	16-14-1		
WATER OUTLET HOSE.....	14-35		
WATER PIPE (L) .....	15-56-1		
WATER PIPE (UL).....	15-56-2		
WATER PIPE (UL).....	28-7-14		
WATER PIPE AUXILIARY MOUNT.....	15-59		
WATER PIPE SEAL (LOWER).....	15-28		
WATER PIPE SEAL (UPPER) .....	15-57		

# INDEX (Parts Number)

121-33159-0	25-45	353-61321-3	17-52	3A3-84431-0	22-9	3B7-61341-1	17-45
171-00053-0	1-40	353-61334-0	17-54	3A3-84432-0	22-2	3B7-62129-1	17-24
171-00053-0	28-3-6	353-61334-0	17-86	3A3-84435-0	22-45	3B7-62414-0	17-36
178-34147-0	26-10	353-63207-0	17-32	3A3-84442-0	22-11	3B7-62415-0	17-39
1E0-36056-0	11-6	353-64014-0	15-16-1	3A3-84451-0	22-39	3B7-62417-0	17-37
309-00132-0	5-22	353-64015-0	15-16-2	3A3-84452-0	22-42	3B7-63713-0	7-7
309-06972-0	6-18	353-64016-0	15-16-3	3AA-83719-0	7-11	3B7-63713-0	20-11
309-06972-0	10-29	353-64121-0	16-24	3AA-83719-0	20-21	3B7-63730-0	7-6
332-60005-2	15-3	353-66024-0	15-47	3AB-35143-0	4-48	3B7-63730-0	11-8
332-60006-0	15-4	353-66145-1	20-4	3AB-35143-0	8-45	3B7-63730-0	13-5
332-60006-0	28-4-5	353-66241-1	15-45	3AB-35143-0	13-10	3B7-63730-0	19-5
332-61315-0	20-6	353-72521-1	25-50	3AB-35143-0	13-24	3B7-63730-0	20-13
332-67105-1	19-39	353-72546-0	23-13	3AC-72615-0	19-18	3B7-63731-0	7-8
332-70201-0	24-8	353-72546-0	25-51-3	3AC-76091-0	10-36	3B7-63731-0	20-14
334-00131-0	9-9	353-72546-0	26-11	3AL-83719-0	20-17	3B7-63732-1	7-9
334-04004-0	8-18	353-72547-0	25-51-1	3B7-00011-0	2-18-1	3B7-63732-1	20-12
334-04005-0	8-20	353-72548-0	25-51-2	3B7-00014-0	2-18-2	3B7-63733-0	7-2
334-04007-0	8-21	353-72548-0	27-6	3B7-00115-0	2-3	3B7-64011-0	16-11
334-65012-0	1-15	353-72548-0	27-11	3B7-00115-0	2-10	3B7-64015-0	16-13-1
334-65012-0	1-23	353-76020-3	23-2	3B7-00116-0	2-4	3B7-64016-0	16-13-2
334-65012-0	3-8	353-76020-3	26-6	3B7-01116-0	1-9	3B7-64027-0	15-17
334-65012-0	5-20	353-76079-0	1-6	3B7-01116-0	5-23	3B7-64032-0	16-14-1
334-65012-0	15-33	353-77182-1	18-4	3B7-01291-2	1-39	3B7-64034-0	16-14-2
336-03293-0	8-11	353-77191-0	18-7	3B7-01303-4	14-4	3B7-64035-0	16-14-3
338-01133-0	1-53	353-83728-1	20-7	3B7-01303-4	28-3-16	3B7-64036-0	16-15-1
338-01133-0	1-56	353-84371-0	22-5	3B7-02234-0	8-32	3B7-64037-0	16-15-2
338-02215-0	1-49	353-84388-0	22-12	3B7-02235-0	8-31	3B7-64211-0	16-16
338-02215-0	4-50	353-84394-0	22-24	3B7-02235-0	13-39	3B7-64218-0	16-18
338-02215-0	8-42	353-84398-0	15-55	3B7-02235-0	28-3-13	3B7-64219-1	16-19
338-02215-0	8-48	353-84398-0	28-7-17	3B7-02236-0	8-34	3B7-64231-2	25-55
338-02215-0	25-48	353-84916-0	17-69	3B7-02236-0	13-41	3B7-64233-1	25-56
338-67147-0	19-38	353-84918-0	17-68	3B7-02236-0	28-3-14	3B7-65015-0	15-32
344-03244-0	8-8	356-04000-1	8-17	3B7-02237-0	8-30	3B7-65015-0	28-4-11
344-67177-1	17-2	356-04030-0	8-25	3B7-02237-0	13-38	3B7-65022-1	15-25
344-67177-1	17-18	356-04044-0	8-22	3B7-02311-0	14-7	3B7-65022-1	28-5-3
345-01015-0	1-12	369-60218-1	1-32	3B7-02312-2	14-9	3B7-66011-1	15-39
345-01015-0	1-25	369-60218-1	17-76	3B7-02312-2	28-4-3	3B7-66013-1	15-40-1
345-01111-0	1-2	369-84398-0	10-9	3B7-06920-0	8-15	3B7-66014-1	15-40-2
345-01111-0	5-27	369-84398-0	10-28	3B7-06920-0	10-5	3B7-66014-1	28-7-13
345-01111-0	9-6	369-84398-0	13-25	3B7-06920-0	13-35	3B7-66023-0	15-44
345-01111-0	14-5	393-01160-0	1-52	3B7-09052-0	1-59	3B7-66023-0	28-4-13
345-03292-0	8-10	393-01160-0	1-55	3B7-09052-0	13-21	3B7-66031-1	15-42
345-05122-1	17-72	394-70013-0	25-46	3B7-60001-5	14-26	3B7-66122-2	20-9
345-05122-1	21-18	398-06972-0	19-14	3B7-60001-5	15-51-1	3B7-67116-0	14-3
345-06915-0	17-15	398-62396-1	17-63	3B7-60001-5	15-51-2	3B7-67179-0	14-2
345-64124-0	16-25	3A3-02100-0	3-11	3B7-60001-5	28-7-4	3B7-72042-0	24-12-1
345-65205-0	15-58	3A3-06830-0	23-10	3B7-60007-0	25-54	3B7-72043-0	24-12-2
345-66021-0	15-43	3A3-06830-0	26-8	3B7-60012-1	15-5	3B7-72641-0	25-44
345-66021-0	28-4-12	3A3-62396-1	17-62	3B7-60013-0	15-7	3B7-72650-0	25-7
345-66226-0	19-10	3A3-72560-0	23-6	3B7-60015-1	15-12	3B7-72651-0	25-8
345-67113-0	13-2	3A3-72591-0	23-8	3B7-60016-1	15-13	3B7-72655-0	25-18
345-67113-0	19-2	3A3-76145-0	10-47	3B7-60016-1	28-4-6	3B7-72655-0	25-24
345-67193-0	25-49	3A3-81301-0	22-49	3B7-60103-0	16-4	3B7-72655-0	25-31
345-70114-1	8-41	3A3-83314-2	22-27	3B7-60103-0	28-4-14	3B7-72655-0	25-40
345-70114-1	8-54	3A3-84307-0	22-17	3B7-60111-0	16-6	3B7-72656-0	25-3
345-76092-0	3-10	3A3-84364-2	22-28	3B7-60111-0	28-4-15	3B7-72656-0	25-12
346-04901-2	8-26	3A3-84365-1	22-21	3B7-60211-0	16-5	3B7-72657-0	25-17
346-04901-2	28-3-12	3A3-84368-0	22-43	3B7-60217-1	15-8	3B7-72657-0	25-23
346-05228-1	7-18	3A3-84374-0	22-4	3B7-60218-1	1-37	3B7-72657-0	25-39
346-62124-1	17-21	3A3-84375-0	22-3	3B7-60219-0	15-9	3B7-72658-0	25-10
346-62412-1	17-79	3A3-84376-0	22-32	3B7-60219-0	28-4-16	3B7-72659-0	25-2
346-64084-0	15-31	3A3-84381-0	22-26	3B7-61012-2	14-20	3B7-72659-0	25-11
346-64084-0	28-4-10	3A3-84383-0	22-7	3B7-61012-2	28-4-2	3B7-72661-0	25-4
346-64221-0	16-21	3A3-84391-0	22-44	3B7-61017-3	14-17	3B7-72661-0	25-13
346-67113-0	8-14	3A3-84398-0	23-18	3B7-61018-2	14-18	3B7-72662-0	25-19
346-67113-0	10-4	3A3-84401-0	22-35	3B7-61112-1	14-41	3B7-72663-0	25-41
346-67113-0	13-34	3A3-84403-0	22-36	3B7-61112-1	28-7-5	3B7-72664-0	25-25
346-67114-1	6-24	3A3-84404-0	22-40	3B7-61114-0	14-42	3B7-77085-1	17-4
346-67114-1	8-16	3A3-84406-0	22-46	3B7-61114-0	28-7-10	3B7-77167-0	18-13
346-67114-1	13-36	3A3-84407-0	22-37	3B7-61181-2	14-15	3B7-77169-0	18-44
346-67115-0	7-16	3A3-84421-0	22-8	3B7-61181-2	28-4-4	3B7-77179-0	18-31
346-67115-0	8-13	3A3-84422-0	22-47	3B7-61182-1	14-11	3B7-77375-0	18-21
346-67115-0	10-3	3A3-84423-0	22-15	3B7-61186-0	14-28	3B7-77375-0	18-23
346-67115-0	13-33	3A3-84424-0	22-18	3B7-61207-0	14-12	3B7-77376-0	18-24
353-00108-0	2-9	3A3-84425-0	22-20	3B7-61301-0	17-41	3B7-77377-1	18-22
353-00108-0	28-3-17	3A3-84426-0	22-19	3B7-61307-2	17-42	3B7-77392-0	18-26
353-06821-0	23-11	3A3-84427-0	22-25	3B7-61324-0	17-56	3B7-77393-0	18-27
353-61302-2	17-51	3A3-84428-0	22-22	3B7-61335-0	17-44	3B7-77411-0	18-15
353-61315-1	17-53	3A3-84429-0	22-29	3B7-61339-0	17-47	3B7-83715-2	7-10

3B7B631171-3	7-1	3C7-87322-2	28-5-1	3FW-00001-1	2-14-1	3FWQ62010-1	17-33
3B7Q60101-1	16-3	3C7Q60000-6	15-1	3FW-00004-1	2-14-2	3FWQ67640-0	21-3
3B7Q61110-0	14-21	3C7Q61411-2	17-50	3FW-00030-1	2-1	3FWQ67645-3	21-2
3B7Q61110-0	28-7-2	3C7Q87314-2	28-7-1	3FW-00118-0	2-2	3FWQ87302-4	28-1-1
3B7Q61342-0	17-58	3C8-62396-1	17-61	3FW-01143-0	1-34	3FWQ87304-4	28-1-2
3B7Q84312-0	22-13	3C8-66308-0	6-22	3FW-01146-0	1-35	3FY-06401-0	10-1-2
3B7Q84343-0	22-41	3C8-66308-0	10-16	3FW-02165-0	8-40	3FY-06972-0	1-61
3B7Q84366-0	22-34	3C8-66308-0	10-33	3FW-02170-0	8-50	3FY-10089-0	4-34
3B7Q84441-0	22-33	3C8-66308-0	17-49	3FW-02211-0	8-39	3FY-10100-0	7-13-2
3B7Q87323-1	16-2	3C8-66308-0	21-14	3FW-02245-0	3-7	3FY-76174-0	13-7
3BJ-02215-0	13-20	3C8-71015-0	13-22	3FW-02245-0	28-3-11	3FY-87802-2	21-26-2
3C7-01030-0	1-17	3C8-71016-0	13-28	3FW-02305-0	1-30	3FZ-02165-1	4-47
3C7-01215-0	1-42	3C8-71016-0	28-3-15	3FW-02305-0	28-3-5	3G9-66136-0	5-25
3C7-01215-0	28-3-8	3C8-71017-0	13-29	3FW-04234-0	6-3	3G9-66136-0	10-49
3C7-01513-2	1-26	3C8-71018-0	13-30	3FW-04310-0	6-1	3GA-02165-0	8-47
3C7-02215-0	8-51	3C8-72120-0	17-84	3FW-06008-0	9-4	3GB-02165-0	8-44
3C7-60017-0	15-14	3C8-72580-0	10-42	3FW-06023-0	9-2	3GF-01139-0	3-2
3C7-60018-0	15-54	3C8-72581-0	10-43	3FW-06091-0	9-1	3GF-10090-0	4-25
3C7-60108-2	16-8	3C8-76171-0	23-9	3FW-06281-0	10-14	3GF-10130-0	5-30
3C7-60205-1	15-60	3C8-76171-0	26-7	3FW-06301-0	11-1	3GF-10230-0	25-53
3C7-60210-0	15-23	3C8-77071-1	17-71	3FW-06401-0	10-1-1	3GF-10310-0	4-12
3C7-60211-1	15-2	3C8-77075-0	17-74	3FW-06901-0	10-31	3GF-67531-0	21-24
3C7-60213-0	15-19	3C8-77075-0	19-32	3FW-06972-0	1-60	3GF-70211-1	24-4-2
3C7-60214-0	15-20	3D8-61180-0	14-10	3FW-09110-0	13-16	3GF-70240-1	24-7-2
3C7-60215-0	16-1	3E0-62121-1	17-23	3FW-10060-0	5-28	3GF-70241-1	24-6-2
3C7-60218-2	17-25	3E0-62126-0	17-20	3FW-10061-0	5-29	3GF-72524-0	24A-6-2
3C7-60223-1	15-30	3E0-62191-1	17-17	3FW-10062-0	5-21	3GF-72529-0	24A-3-2
3C7-60223-1	28-4-9	3E0-62473-1	17-31	3FW-10080-0	4-1	3GF-72571-0	24A-4-2
3C7-61336-0	17-60	3E0-64235-0	16-29	3FW-10088-0	4-32	3GF-72596-0	24A-5-2
3C7-61338-0	17-43	3E0-72524-0	25-22	3FW-10144-0	4-40	3GF-72598-0	24A-2-2
3C7-61338-0	17-55	3E0-72527-0	25-37	3FW-62116-0	17-22	3GF-72647-1	24A-1-2
3C7-62133-2	17-85	3E0-72529-0	25-16	3FW-62423-0	17-38	3GF-72672-0	24A-7-2
3C7-62139-1	17-88	3E0-72598-0	25-38	3FW-64010-0	16-10	3GF-84560-0	27-8
3C7-64302-3	15-18-1	3E0-72648-0	25-1-2	3FW-64020-0	15-15	3GFQ84500-0	22-1
3C7-64303-3	15-18-2	3E0-72649-0	25-1-1	3FW-66148-0	20-19	3GFQ84500-0	27-3
3C7-64303-3	28-7-12	3E0-77076-0	17-75	3FW-67211-0	21-21	3GL-72524-0	24A-6-1
3C7-64327-1	15-21	3E0-77101-1	17-78	3FW-67501-0	21-12	3GL-72529-0	24A-3-1
3C7-64328-0	15-22	3E0-77103-0	17-81	3FW-67513-0	21-7	3GL-72571-0	24A-4-1
3C7-65011-0	15-27	3E0-77159-1	18-37	3FW-67516-0	21-8	3GL-72596-0	24A-5-1
3C7-65011-0	28-5-4	3E0-77163-0	18-12	3FW-67602-0	21-4	3GL-72598-0	24A-2-1
3C7-65014-0	15-28	3E0-77165-0	18-34	3FW-67603-0	21-5	3GL-72647-1	24A-1-1
3C7-65016-0	15-26	3E0-77167-0	18-40	3FW-67604-0	21-6	3GL-72672-0	24A-7-1
3C7-65017-2	15-29	3E0-77168-0	18-35	3FW-71010-0	13-26	3GLQ84550-1	27-2
3C7-65018-0	15-34	3E0-77169-0	18-36	3FW-72026-0	11-5	3GM-84550-1	27-7
3C7-65018-0	28-4-7	3E0-77176-1	18-14	3FW-72410-0	19-21	3H6-06999-0	10-8
3C7-65018-0	28-5-5	3E0-77183-0	18-6	3FW-76005-0	11-11	3H6-72100-0	24-9
3C7-65018-0	28-6-4	3E0-77184-0	18-8	3FW-76007-0	11-18	3H8-76040-0	10-39
3C7-65021-1	15-24	3E0-77190-0	18-3	3FW-76009-0	11-19	3HK-10010-1	5-7
3C7-65021-1	28-5-2	3E0-77192-0	18-5	3FW-76010-0	12-1	3HKB10009-0	5-2
3C7-65021-1	28-6-2	3E0-77199-1	18-9	3FW-76014-0	12-2	3KD-02170-1	8-53
3C7-65025-0	15-35	3E0-77365-1	18-19	3FW-76015-0	12-4	3KVQ76118-0	19-6
3C7-65025-0	28-5-6	3E0-77383-0	18-20	3FW-76060-0	10-11	3N4-61343-0	17-59
3C7-65029-0	15-36	3E0-77388-0	18-25	3FW-76110-0	10-19	3N4B64523-1	16-27-1
3C7-65029-0	28-4-8	3E0-77395-0	18-28	3FW-76120-0	10-52	3N4B64527-1	16-27-2
3C7-65029-0	28-5-7	3E0-77398-0	18-29	3FW-76145-0	10-54	3N4B64532-1	16-27-3
3C7-65029-0	28-6-6	3E0-77407-0	18-16	3FW-76174-0	10-26	3N4B64534-1	16-27-4
3C7-65110-0	15-56-1	3E0-77408-0	18-17	3FW-76314-0	12-3	3N4B64536-1	16-27-5
3C7-65120-0	15-56-2	3E0-77430-1	18-10	3FW-76317-0	12-5	3N4B64541-1	16-27-6
3C7-65120-0	28-7-14	3E0-77431-1	18-38	3FW-76318-0	12-6	3N4B64545-1	16-27-7
3C7-65204-0	15-59	3E0-77432-1	18-39	3FW-76320-0	12-7	3N5-84331-0	23-14
3C7-65206-0	15-57	3E0-77434-0	18-11	3FW-76321-0	12-8	3N5-84333-0	23-15
3C7-65231-1	28-6-1	3E0-77453-0	18-45	3FW-76322-0	12-9	3N5-84336-0	23-16
3C7-65238-0	28-6-3	3E0-77456-0	18-46	3FW-83734-0	19-42	3N5-84465-0	23-17
3C7-65239-1	28-6-5	3E0-77472-1	18-30	3FW-83735-0	19-43	3PR-06972-0	17-13
3C7-67114-1	13-3	3E0-77475-0	18-32	3FW-83830-0	17-34	3R0-02426-0	19-13
3C7-67114-1	19-3	3E0-77479-0	18-33	3FW-84905-0	17-65	3R0-07422-0	19-25
3C7-67164-0	19-8	3E0-77557-0	18-41	3FW-84914-0	17-66	3R0-66308-0	17-12
3C7-70211-1	24-4-1	3E0-77558-0	18-42	3FW-87121-1	28-3-1	3R0-66308-0	19-41
3C7-70217-0	24-5	3E0-77559-0	18-43	3FW-87123-0	2-17-1	3R0-67517-0	21-9
3C7-70220-1	24-2	3E0-84917-0	17-67	3FW-87124-0	2-17-2	3R3-03239-0	8-7
3C7-70224-1	24-3	3E0Q62112-0	17-6	3FW-87130-0	2-13-1	3R3-67142-0	19-37
3C7-71030-0	13-37	3E0Q62113-1	17-7	3FW-87131-0	2-13-2	3R3-76141-0	10-50
3C7-71033-0	13-40	3E0Q62313-3	17-1	3FW-87802-3	21-26-1	3R3Q67141-0	19-36
3C7-72030-0	19-46	3F3-03232-0	8-5	3FWB01091-0	1-21	3T1-00021-1	2-15
3C7-72180-3	21-25	3F3-06920-0	6-23	3FWB01100-1	1-1	3T1-00024-0	2-16
3C7-72577-0	19-16	3F3-06920-0	10-17	3FWB02240-0	3-1	3T1-00042-0	2-11
3C7-76003-1	11-9	3F3-06920-0	10-34	3FWB02244-0	3-6	3T1-00046-0	2-12
3C7-76004-0	11-10	3F3-72616-1	19-19	3FWB02300-0	1-29	3T1-01138-0	19-44
3C7-77156-0	19-9	3F3-76217-0	23-3-1	3FWB10000-1	5-1	3T1-02230-0	8-29
3C7-84471-1	26-14	3F3-76218-0	23-3-2	3FWB76006-0	11-15	3T1-03813-0	8-57
3C7-84475-0	26-15	3F3-76219-0	23-3-3	3FWB76011-0	11-12	3T1-04302-0	6-2
3C7-84476-0	26-16	3F3-84908-0	17-70	3FWB87090-3	28-2	3T1-06330-0	10-20
3C7-84477-0	26-17	3FF-70200-4	24-1-2	3FWQ61192-1	14-16	3T1-06915-0	8-59

3T1-06917-0	8-58	3T5-04314-0	6-9	3T9-01024-0	1-14	910103-5625	5-19
3T1-07737-1	19-22	3T5-04317-0	6-12	3T9-01024-0	28-3-3	910103-5625	10-12
3T1-10012-0	5-6	3T5-04318-0	6-13	3T9-01032-1	1-19	910103-5625	19-7
3T1-10019-0	5-8	3T5-04319-0	6-19	3T9-01032-1	28-3-4	910103-5630	1-38
3T1-10025-0	5-10	3T5-06145-0	9-7	3T9-02104-0	3-4	910103-5630	9-3
3T1-10042-0	5-13	3T5-06437-0	10-38	3T9-02104-0	28-3-9	910103-5630	9-5
3T1-10054-0	5-17	3T5-06437-0	21-17	3T9-02242-0	3-3	910103-5630	10-10
3T1-60001-1	14-22	3T5-06920-0	6-25	3T9-02242-0	28-3-10	910103-5630	13-22
3T1-60001-1	15-49	3T5-10041-0	5-18	3T9-10100-1	7-13-1	910103-5635	14-6
3T1-60001-1	28-7-3	3T5-10046-0	5-14	3T9-10109-1	7-4	910103-5645	3-9
3T1-60018-0	8-55	3T5-10086-0	4-38	3T9-63702-3	7-3	910103-5820	11-20
3T1-60108-0	20-5	3T5-10091-0	4-9	3T9-63718-1	7-14	910103-5830	5-26
3T1-61097-0	14-35	3T5-10094-0	4-24	3T9-66215-0	20-15	910103-5835	20-10
3T1-61212-0	14-36	3T5-10094-0	4-27	3T9-66225-0	20-3	910103-6630	17-26
3T1-61213-0	14-38	3T5-10095-0	4-23	3T9-77150-1	17-83	910114-0820	1-27
3T1-61242-0	14-30	3T5-10095-0	4-26	3T9-77180-0	18-1	9101E3-0612	17-14
3T1-61244-0	14-32	3T5-10098-0	4-3	3T9-77195-0	18-2	9101E3-0612	17-73
3T1-61315-0	17-29	3T5-10099-0	4-45	3T9-87321-2	28-4-1	9101E3-0620	17-11
3T1-62435-0	19-30	3T5-10104-0	7-29	3T9801021-0	1-13	9101E3-0625	17-48
3T1-63109-0	19-31	3T5-10107-0	7-22	3T9801060-0	1-18	9101E3-0830	14-13
3T1-63731-0	19-29	3T5-10110-0	7-21	3T9Q01301-1	14-1	9101E3-0835	19-4
3T1-64215-2	16-17	3T5-10128-0	7-23	3U1-06915-0	8-60	9101E3-5612	14-39
3T1-64222-0	16-20	3T5-10129-0	7-25	3V1-60001-1	3-5	9101E3-5612	15-48
3T1-64223-0	16-22	3T5-10145-0	4-39	3V1-60001-1	14-8	9101E3-5612	17-3
3T1-64224-0	16-23	3T5-10148-0	4-22	3Y1-76145-0	10-41	9101E3-5616	14-40
3T1-67005-0	11-2	3T5-10150-1	8-1	3Y1-76145-0	10-46	9101E3-5620	14-33
3T1-67142-0	19-33	3T5-10153-0	4-42	3Y7-06157-0	4-37	9101E3-5625	1-31
3T1-67146-0	19-34	3T5-10162-0	4-33	3Y7-64093-0	16-12	9101E3-5635	14-34
3T1-67147-0	19-24	3T5-10162-0	4-35	3Y9-06469-1	10-7	9101E3-5640	1-20
3T1-67161-0	19-12	3T5-10164-1	4-5	3Y9-10302-0	4-29	9101E3-5835	17-46
3T1-67212-0	21-22	3T5-10165-0	4-6	3Y9-10311-1	4-14	9101F4-5635	5-5
3T1-67213-0	21-19	3T5-10166-0	4-2	3Y9-10312-0	4-15	910203-0520	19-35
3T1-67660-0	21-16	3T5-10167-0	4-4	3Y9-62431-1	17-27	9102E3-1020	17-8
3T1-67680-0	19-27	3T5-10169-0	4-41	3Y9-62433-0	17-30	915303-0825	15-10
3T1-67681-0	19-28	3T5-10300-0	4-19	3Y9-64238-0	16-28	915324-1065	1-4
3T1-70200-1	24-1-1	3T5-10302-0	4-28	3Y9-66225-0	20-1	9153E3-0825	14-23
3T1-72043-0	21-1	3T5-10303-0	4-21	3Y9-72194-0	11-4	9153E3-0825	28-7-6
3T1-72181-0	11-3	3T5-10304-0	4-20	3Y9-72514-0	5-24	916124-0850	1-10
3T1-72403-0	19-23	3T5-10314-0	4-16	3Y9-72514-0	10-48	916124-0865	1-11
3T1-72404-0	19-26	3T5-10315-0	4-18	3Y9-76248-0	10-22	916129-0875	1-24
3T1-72405-0	24-11	3T5-10316-0	4-17	3Z4-72573-0	25-35-2	916129-1065	1-8
3T1-72571-0	25-28	3T5-10317-0	4-13	3Z5-72640-1	25-9	9161E3-0885	15-37
3T1-72573-0	25-35-1	3T5-63721-0	7-17	3Z5-84462-0	26-5-1	9161E3-0885	28-5-8
3T1-72573-0	27-5	3T5-67114-0	10-6	3Z5-84462-0	26-5-2	9161F4-0845	11-13
3T1-72573-0	27-10	3T5-71020-0	13-31	910103-0525	22-31	9161F4-0845	11-16
3T1-72574-0	17-10	3T5-71040-0	27-1	910103-0616	1-33	921146-4516	26-13
3T1-72617-0	19-20	3T5-72050-0	24-10	910103-0616	7-15	921503-0206	23-7
3T1-72653-0	25-30	3T5-72195-0	7-26	910103-0616	21-23	921503-0406	22-14
3T1-72659-0	25-29	3T5-72196-0	4-51	910103-0618	1-5	921503-0408	8-6
3T1-72665-0	25-32	3T5-72537-1	25-52	910103-0620	10-15	921503-0418	7-24
3T1-76116-1	19-11	3T5-72537-1	27-4	910103-0625	10-32	921503-0445	15-61
3T1-76174-0	4-31	3T5-72537-1	27-9	910103-0630	6-21	921503-0510	22-38
3T1-84398-0	4-30	3T5-76079-0	10-18	910103-0630	8-12	921503-5316	23-5
3T1-84398-0	10-25	3T5-76079-0	10-35	910103-0630	10-2	921503-6430	8-3
3T1-84398-0	13-8	3T5-76086-0	23-4	910103-0630	13-32	9215E3-5612	17-16
3T1-87330-0	5-9	3T5-76112-0	25-36	910103-0640	8-27	921603-0512	22-48
3T1-87331-1	5-11	3T5-76114-0	23-1	910103-0835	7-5	921603-0518	22-16
3T1B10048-0	5-15	3T5-76115-1	23-12	910103-0835	13-4	9216E3-0614	15-6
3T1B10049-0	5-16	3T5-76115-1	26-9	910103-0840	11-7	921722-0306	8-23
3T1Q61225-1	14-37	3T5-76142-1	10-44	910103-0865	4-10	922531-6414	8-2
3T1Q61241-0	14-29	3T5-76201-0	26-12	910103-1030	17-35	9225F2-6528	8-19
3T1Q61245-0	14-31	3T5-76246-0	10-23	910103-5512	6-16	930103-0500	22-30
3T1Q67100-2	19-1	3T5-76249-0	10-21	910103-5512	9-8	930103-0600	10-42a
3T1Q67209-1	21-20	3T5-84398-0	7-28	910103-5518	6-20	930103-0600	20-8
3T1Q67521-0	21-13	3T5-84398-0	8-56	910103-5608	10-40	930103-0600	22-6
3T5-00113-0	2-7	3T5-84398-0	10-37	910103-5612	1-62	930103-0800	8-35
3T5-00121-0	2-8	3T5-84398-0	13-19	910103-5612	4-7	930103-0800	10-53
3T5-02229-0	8-33	3T5-84398-0	17-82	910103-5612	10-13	930103-0800	13-42
3T5-02239-0	8-37	3T5-84480-1	26-3	910103-5612	10-24	930103-0800	14-24
3T5-02241-0	7-30	3T5-84490-2	26-1	910103-5612	10-27	930103-0800	28-7-8
3T5-03230-0	8-4	3T5-84520-1	26-4	910103-5612	10-30	930203-0400	25-20
3T5-03235-0	8-9	3T5-84540-2	26-2	910103-5612	10-45	930203-0400	25-26
3T5-04116-0	6-7	3T5B10143-0	4-36	910103-5612	10-51	930203-0400	25-34
3T5-04236-0	6-10	3T7-00119-0	2-5	910103-5612	17-64	930203-0500	25-5
3T5-04237-0	6-11	3T7-01175-0	1-50	910103-5612	19-15	930203-0500	25-14
3T5-04238-0	6-14	3T7-09010-0	13-1	910103-5616	4-43	930203-0500	25-42
3T5-04239-0	6-15	3T7-09072-0	13-6	910103-5616	4-44	930203-0600	7-19
3T5-04308-0	5-3	3T7-09076-0	13-18	910103-5616	8-38	930222-0300	8-24
3T5-04308-0	6-5	3T9-00117-0	1-3	910103-5616	17-77	930403-0400	15-62
3T5-04309-0	5-4	3T9-00121-0	1-41	910103-5616	19-17	930403-0600	21-15
3T5-04309-0	6-6	3T9-00121-0	28-3-7	910103-5620	1-36	930403-0800	15-11
3T5-04312-0	6-4	3T9-01005-0	1-22	910103-5620	1-43	930403-1000	20-2
3T5-04313-0	6-8	3T9-01005-0	28-3-2	910103-5625	1-16	931121-1000	1-7

940103-0500 . . . . .	6-17	99AA-2-0560 . . . . .	13-11
940103-0600 . . . . .	7-20	99AA-2-0590 . . . . .	1-58
940103-0600 . . . . .	17-19	99AA-6-0200 . . . . .	13-9
940103-0600 . . . . .	21-10	99AA-6-1150 . . . . .	13-23
940103-0800 . . . . .	1-28		
940103-0800 . . . . .	4-11		
940103-0800 . . . . .	8-36		
940103-0800 . . . . .	11-14		
940103-0800 . . . . .	11-17		
940103-0800 . . . . .	13-43		
940103-0800 . . . . .	15-38		
940103-0800 . . . . .	22-10		
940103-0800 . . . . .	28-5-9		
940103-1200 . . . . .	17-5		
940103-1200 . . . . .	17-87		
9401E3-0800 . . . . .	28-7-7		
940203-0600 . . . . .	8-28		
9402E3-0800 . . . . .	14-14		
9402E3-0800 . . . . .	14-19		
9402E3-0800 . . . . .	14-25		
9402E3-0800 . . . . .	15-50		
9402E3-0800 . . . . .	16-9		
9402E3-1000 . . . . .	14-27		
9402E3-1000 . . . . .	15-52		
9402E3-1000 . . . . .	17-9		
9402E3-1000 . . . . .	28-7-9		
9402E3-1200 . . . . .	17-57		
941303-0400 . . . . .	25-21		
941303-0400 . . . . .	25-27		
941303-0400 . . . . .	25-33		
941303-0500 . . . . .	25-6		
941303-0500 . . . . .	25-15		
941303-0500 . . . . .	25-43		
941303-0600 . . . . .	10-42b		
941403-1400 . . . . .	19-40		
9450E3-1800 . . . . .	18-18		
945103-2200 . . . . .	17-80		
945103-3200 . . . . .	17-40		
945107-3500 . . . . .	2-6		
945303-0500 . . . . .	21-11		
945303-0600 . . . . .	22-23		
951403-3510 . . . . .	15-41		
951403-3510 . . . . .	28-7-15		
951403-3516 . . . . .	15-46		
951403-3516 . . . . .	17-28		
951403-3516 . . . . .	20-18		
951403-3516 . . . . .	28-7-16		
951503-0325 . . . . .	16-26		
951603-0600 . . . . .	20-16		
951603-0800 . . . . .	7-12		
951603-0800 . . . . .	20-20		
9601-0-6203 . . . . .	5-12		
9601-0-6208 . . . . .	16-7		
9701-1-1111 . . . . .	1-44		
98AB-30-390 . . . . .	7-27		
98AB-50-065 . . . . .	1-46		
98AB-50-065 . . . . .	1-47		
98AB-50-075 . . . . .	8-46		
98AB-50-115 . . . . .	1-48		
98AB-50-180 . . . . .	19-45		
98AB-50-210 . . . . .	8-43		
98AB-50-230 . . . . .	4-49		
98AB-506000 . . . . .	25-47		
98AB-50-770 . . . . .	4-46		
98AB-50-780 . . . . .	1-45		
98AB-701200 . . . . .	8-52		
98AB-70-145 . . . . .	8-49		
98AB-701600 . . . . .	24-7-1		
98AB-70-700 . . . . .	24-6-1		
98AL-40-185 . . . . .	1-51		
98AL-40-240 . . . . .	1-54		
98AL-40-800 . . . . .	15-53-1		
98AL-40-920 . . . . .	15-53-2		
98AL-40-920 . . . . .	28-7-11		
98AT130-060 . . . . .	5-31		
98AT130-140 . . . . .	5-32		
98AY-45-105 . . . . .	4-8		
99AA-2-0180 . . . . .	13-15		
99AA-2-0275 . . . . .	13-14		
99AA-2-0320 . . . . .	1-57		
99AA-2-0380 . . . . .	13-12		
99AA-2-0395 . . . . .	13-13		
99AA-2-0465 . . . . .	13-17		

## Note





トーハツ船外機  
パーツ カタログ

**2014**  
**PARTS CATALOG**

**MD 75C2**  
**90C2**

Serial Number 000001AD~

**TOHATSU CORPORATION**

**Address : 5-4,3-chome,Azusawa,Itabashi-ku,  
TOKYO,174-0051 JAPAN**

**Phone : TOKYO (03)3966-3117**

**FAX : TOKYO (03)3966-0090**

**Website : [www.tohatsu.co.jp](http://www.tohatsu.co.jp)**

本 社 〒174-0051 東京都板橋区小豆沢3-5-4 03(3966)3116  
マリン九州 〒812-0892 福岡市博多区東那珂2-10-55 092(411)8770  
マリン関西 〒530-0043 大阪市北区天満1-8-27 06(6358)2971  
マリン関東 〒174-0051 東京都板橋区小豆沢3-5-4 03(3966)2222